

BC™ 30 Wireless Backup Camera



Installation Instructions	2
Instructions d'installation	5
Istruzioni di installazione	8
Installationsanweisungen	11
Instrucciones de instalación	14
Instruções de Instalação	17
Installatie-instructies	20
Installationsvejledning	23
Asennusohjeet	26
Installeringsinstruksjoner	29
Installationsinstruktioner	32
Instrukcja instalacji	35

Garmin® and the Garmin logo are trademarks of Garmin Ltd. or its subsidiaries, registered in the USA and other countries. BC™ is a trademark of Garmin Ltd. or its subsidiaries. These trademarks may not be used without the express permission of Garmin.

BC™ 30 Wireless Backup Camera Installation Instructions

Introduction

⚠ WARNING

See the *Important Safety and Product Information* guide in the product box for product warnings and other important information.

Garmin® strongly recommends having an experienced installer with the proper knowledge of electrical systems install the device. Incorrectly wiring the power cable can result in damage to the vehicle or the battery and can cause bodily injury.

When connecting the power cable, do not remove the in-line fuse holder. To prevent the possibility of injury or product damage caused by fire or overheating, the appropriate fuse must be in place as indicated in the product specifications. In addition, connecting the power cable without the appropriate fuse in place will void the product warranty.

⚠ CAUTION

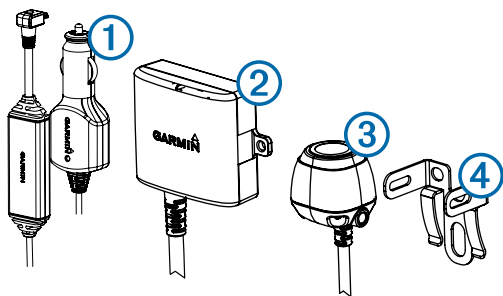
Always wear safety goggles, ear protection, and a dust mask when drilling, cutting, or sanding.

NOTICE

When drilling or cutting, always check what is on the opposite side of the surface.

These installation instructions do not apply to a specific vehicle type, and are meant as a guide when installing this product on your vehicle. For questions specific to your vehicle, you should contact the vehicle manufacturer.

Device Overview



Item	Description
①	BC™ 30 receiver cable The GPS device must be powered through this cable to communicate with the camera.
②	Transmitter
③	Camera
④	Camera mounting bracket

Tools Needed

- Drill and 9.09 mm, or size T (0.36 in.) drill bit
- #2 Phillips screwdriver
- Screws, bolts, or cable ties (to secure the transmitter)
- Solderless wire-splice connector or solder and heat-shrink tubing
- RV sealant (optional)

Installation

Installing the Receiver

Before you can install the BC 30 receiver cable, you must update your GPS device to the most recent software version. Your GPS device may not be compatible with the BC 30 camera

without the most recent software. See your GPS device owner's manual or go to garmin.com/express for more information about updating your GPS device.

The wireless camera receiver is built into BC 30 receiver cable included with your wireless backup camera.

Use the BC 30 receiver cable included with your BC 30 camera to connect your GPS device to vehicle power.

See the owner's manual for your GPS device for more information about connecting the device to vehicle power.

NOTE: The BC 30 receiver cable includes a traffic receiver. If your GPS device includes lifetime traffic, the traffic features continue to function while using the BC 30 receiver cable.

Camera Mounting Considerations

When selecting a location to mount the camera, observe these considerations.

- You should test a mounting location before you permanently mount the camera.
- Installing the camera higher on the back of the vehicle provides a better viewing angle.
- The included bracket can be clipped onto a license plate or other similar surface, or it can be fastened to the back of the vehicle using the included self-tapping, panhead screws.

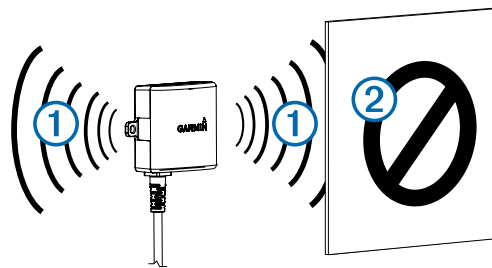
Transmitter Location and Wiring Considerations

NOTICE

The transmitter is not intended to be held or worn on your body while it is in use.

When selecting a location to install the wireless transmitter, observe these considerations.

- You should test a proposed installation location before you permanently install the transmitter.
- Some vehicles do not provide constant minimum voltage to the reverse lamps. You should use an automotive relay when connecting the transmitter and camera to a power source that does not provide constant voltage.
- Although the transmitter can reliably transmit the video signal over approximately 13.5 m (45 ft.), the location of the transmitter can affect this range.
 - The closer you install the transmitter to the receiver, the more reliable the signal.
 - The transmitter provides the best signal when either flat surface ① is pointing toward the receiver.



- Dense metal or appliances ② in the path of the transmitter greatly reduce the transmission distance.
- The fewer solid objects that exist between the path of the transmitter and the device, the more reliable the signal.
- If the distance between the camera and the transmitter exceeds the length of the included cable, additional extension cables can be used. A 15 m (50 ft.) extension cable can be purchased, and more than one extension cable can be installed. See your Garmin dealer or go to www.garmin.com for more information.

- The fuse holder located near the transmitter is not waterproof. Installing the fuse holder in a location that is exposed to the elements is not recommended.
- The connector between the camera and the transmitter is not waterproof. If you make this connection in a location exposed to the elements, you must make sure that the connection is waterproof.
- If you are installing the camera on a boat trailer or other location that may be exposed to water, you must waterproof all wiring connections and the fuse holder in the transmitter cable.

Testing the Camera and Transmitter Location

- 1 Temporarily secure the camera in the preferred mounting location.
- 2 Temporarily place the transmitter in the preferred installation location, and connect it to power and to the camera.
TIP: If you do not want to splice into the wiring of your vehicle for this test, you can connect the transmitter and camera to a 12 Vdc battery.

- 3 Test the transmitter for correct operation by applying power to the GPS device using the BC 30 receiver cable.

If you do not see video on the GPS device at the preferred installation location, move the transmitter to another location and test it again.

- 4 Repeat steps 2–3 until the transmitter operates correctly.
- 5 Test the camera view by observing the video on the device.
- 6 If the camera does not provide the optimal view for your vehicle, move it to another location and test it again.
- 7 Repeat steps 5–6 until the camera mounting location provides the optimal view for your vehicle.

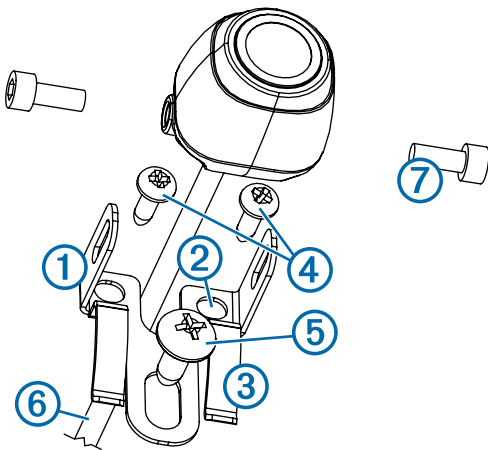
TIP: Make note of which direction is up when you are testing the camera view to ensure correct permanent installation.

Mounting the Camera

Before you permanently mount the camera, you should test the mounting location for the optimal view for your vehicle ([Testing the Camera and Transmitter Location](#)).

If you have already connected the camera to the bracket, you must first disassemble it.

- 1 Place the bracket ① in the mounting location.



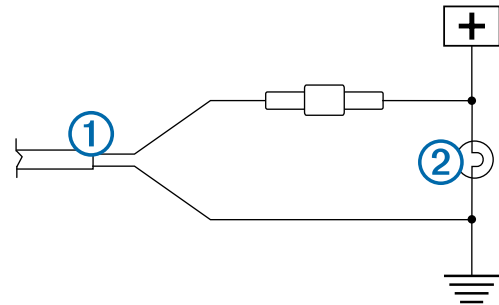
- 2 Select an option:
 - If you are mounting the bracket directly on the surface of your vehicle, mark the locations of the two holes on the bracket ②.
 - If you are installing the bracket on a license plate, remove one of the license plate screws and clip the bracket in place so the hole on the bracket ③ lines up with the hole on the license plate.

- 3 Secure the bracket to the vehicle using either the included self-tapping screws ④ or the license-plate screw you removed in step 2 ⑤.
- 4 Place the camera in the bracket, and determine the best place for the camera cable ⑥ to enter the vehicle.
- 5 Using an appropriate drill bit, drill a hole for the camera cable to enter the vehicle.
- 6 Feed the camera cable through the hole and route it to the transmitter location.
15 m (50 ft.) extension cables can be purchased separately, if needed.
- 7 Secure the camera in the bracket using the included hex bolts ⑦.
- 8 Adjust the angle of the camera and tighten the hex bolts using the included hex key.
- 9 Apply RV sealant around the cable where it enters the vehicle (optional).

Installing the Transmitter

Before you permanently install the transmitter, you must test the installation location for correct operation ([Testing the Camera and Transmitter Location](#)).

- 1 Secure the transmitter to the installation location using hardware appropriate for the location, such as screws, bolts, or cable ties.
The fuse holder located near the transmitter is not waterproof. Installing the fuse holder in a location that is exposed to the elements is not recommended.
- 2 Connect the camera and transmitter cables.
The connector between the camera and the transmitter is not waterproof. If you make this connection in a location exposed to the elements, you must make sure that the connection is waterproof.
- 3 Connect the power cable ① from the transmitter to a 12–24 VDC power source, preferably a reverse lamp ②, using a solderless wire-splice connector (not included).



NOTE: Connecting the transmitter to an always-on 12-24 VDC source (such as a running lamp) instead of a reverse lamp requires you to manually switch power to the transmitter. The transmitter may drain your vehicle battery if it is left on.

- 4 If you did not use a solderless wire-splice connector, solder and heat-shrink the electrical connections to protect them from the elements.

Appendix

Multiple Cameras

You can pair up to four wireless cameras with the BC 30 receiver cable. For example, you can pair one backup camera installed on your vehicle and a second backup camera installed on a trailer. See the *BC 30 Wireless Backup Camera Owner's Manual* for information about pairing multiple cameras.

Getting the Owner's Manual

You can get the most recent owner's manual from the web.

- 1 Go to garmin.com/manuals/BC30.
- 2 View or download the full owner's manual in your preferred format.

Specifications

Camera and transmitter input voltage	From 9 to 28 Vdc
Transmitter fuse	500 mA, fast-blow
Camera and transmitter current usage	150 mA at 12 Vdc
Camera and transmitter waterproof rating	IEC 60529 IPX7*
Camera temperature range	From -40° to 85°C (from -40° to 185°F)
Transmitter and receiver cable temperature range	From -20° to 70°C (from -4° to 158°F)
Receiver cable input voltage	From 10 to 24 V
Receiver cable fuse	2 A, 250 V

*The device withstands incidental exposure to water of up to 1 m for up to 30 min. For more information, go to www.garmin.com/waterrating.

Caméra de recul sans fil BC™ 30

Instructions d'installation

Introduction

⚠ AVERTISSEMENT

Consultez le guide *Informations importantes sur le produit et la sécurité* inclus dans l'emballage du produit pour prendre connaissance des avertissements et autres informations importantes sur le produit.

Garmin vous recommande fortement de faire installer l'appareil par un technicien expérimenté, disposant des connaissances appropriées en matière de circuits électriques. Le raccordement incorrect du câble d'alimentation peut endommager le véhicule ou la batterie et entraîner des blessures corporelles.

Lorsque vous connectez le câble d'alimentation, ne retirez pas le porte-fusible en ligne. Pour éviter de vous blesser ou d'endommager votre produit en exposant la batterie au feu ou à une chaleur extrême, le fusible approprié doit être placé comme indiqué dans les caractéristiques techniques du produit. De plus, la connexion du câble d'alimentation en l'absence du fusible approprié annulerait la garantie du produit.

⚠ ATTENTION

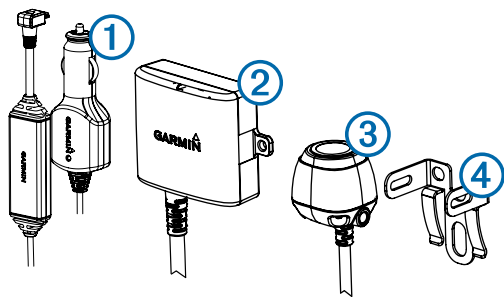
Portez toujours des lunettes de protection, un équipement antibruit et un masque anti-poussière lorsque vous percez, coupez ou poncez.

AVIS

Lorsque vous percez ou coupez, commencez toujours par vérifier la nature de la face opposée de l'élément.

Ces instructions d'installation sont universelles et se proposent d'accompagner l'installation du produit sur votre véhicule, quel que soit son modèle. Pour toutes questions sur votre véhicule, veuillez contacter votre concessionnaire.

Présentation de l'appareil



Élément	Description
①	Câble de récepteur BC 30 L'appareil GPS doit être alimenté via ce câble afin de communiquer avec la caméra.
②	Émetteur
③	Caméra
④	Support de fixation de la caméra

Outils requis

- Perceuse et foret de 9,09 mm ou taille T (0,36")
- Tournevis cruciforme numéro 2
- Vis, écrous ou attaches de câbles (pour fixer l'émetteur)
- Clip pour câbles ne nécessitant pas de soudure ou fer à souder et tube thermorétractible
- Mastic adapté aux véhicules de loisir (facultatif)

Installation

Installation du récepteur

Avant d'installer le câble du récepteur BC 30, mettez à jour votre appareil GPS avec la version du logiciel la plus récente. Sans version la plus récente installée, votre appareil GPS peut être incompatible avec la caméra BC 30. Reportez-vous au manuel d'utilisation de votre appareil GPS ou rendez-vous sur garmin.com/express pour en savoir plus sur la mise à jour de votre appareil GPS.

Le récepteur de la caméra sans fil est intégré au câble du récepteur BC 30 fourni avec votre caméra de recul sans fil.

Utilisez le câble du récepteur BC 30 fourni avec votre caméra BC 30 pour connecter l'appareil GPS à l'alimentation du véhicule.

Pour plus d'informations sur la connexion de l'appareil à l'alimentation du véhicule, reportez-vous au manuel d'utilisation de votre appareil GPS.

REMARQUE : le câble du récepteur BC 30 inclut un récepteur d'info-traffic. Si votre appareil GPS inclut un service d'info-traffic à vie, la fonction d'info-traffic continue à fonctionner lorsque vous utilisez le câble du récepteur BC.

Considérations relatives au montage de la caméra

Au moment de choisir un emplacement de montage de la caméra, tenez compte des remarques suivantes.

- Testez un emplacement de montage avant d'installer la caméra de manière définitive.
- Installez la caméra en hauteur à l'arrière du véhicule pour bénéficier d'un angle de vue optimal.
- Le support de fixation fourni peut être clipsé à une plaque d'immatriculation ou à un support similaire, ou bien attaché à l'arrière du véhicule à l'aide des vis à tête cylindrique plate auto-perceuses fournies.

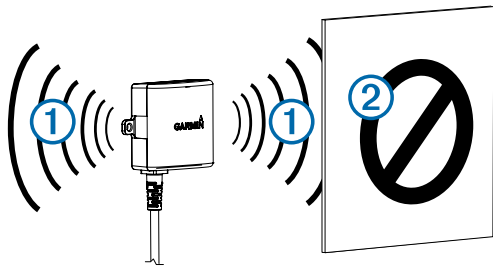
Emplacement de l'émetteur et considérations relatives au câblage

AVIS

L'émetteur n'est pas prévu pour être porté sur soi pendant son utilisation.

Au moment de choisir un emplacement d'installation de l'émetteur sans fil, tenez compte des remarques suivantes.

- Testez l'emplacement d'installation proposé avant d'installer l'émetteur de manière définitive.
- Certains véhicules ne fournissent pas de tension minimale constante aux feux de marche arrière. Utilisez un relais adapté à une utilisation en automobile lorsque vous connectez l'émetteur et la caméra à une source d'alimentation qui ne fournit pas de tension constante.
- Bien que l'émetteur puisse transmettre de manière fiable le signal vidéo à une distance de 13,5 m (45 pi) environ, l'emplacement de l'émetteur peut avoir une incidence sur cette portée.
 - La fiabilité du signal dépend de la proximité de l'émetteur par rapport au récepteur.
 - L'émetteur restitue un signal optimal quand il est posé sur une surface plane ① orientée vers le récepteur.



- La présence de métal dense ou d'autres appareils ② sur le chemin emprunté par l'émetteur dégrade considérablement la distance de transmission.
 - Pour obtenir un signal fiable, évitez au maximum la présence d'obstacles sur le chemin emprunté par l'émetteur jusqu'à l'appareil.
- Si la distance qui sépare la caméra de l'émetteur dépasse la longueur du câble fourni, vous pouvez utiliser des câbles d'extension. Il est possible d'acheter un câble d'extension de 15 m (50 pi) et d'installer plusieurs câbles d'extension. Contactez votre revendeur Garmin ou visitez le site www.garmin.com pour obtenir plus d'informations.
 - Le porte-fusible situé près de l'émetteur n'est pas étanche. Il n'est pas recommandé d'installer le porte-fusible à un emplacement non protégé des éléments extérieurs.
 - Le connecteur entre la caméra et l'émetteur n'est pas étanche. Si vous effectuez le branchement à un emplacement non protégé des éléments extérieurs, vous devez vous assurer que la connexion est étanche.
 - Si vous installez la caméra sur une remorque porte bateau ou tout autre emplacement pouvant être au contact de l'eau, vous devez étanchéiser toutes les connexions filaires et le porte-fusible du câble pour émetteur.

Test de l'emplacement de la caméra et de l'émetteur

- 1 Installez la caméra de manière temporaire à l'emplacement de votre choix.
- 2 Placez l'émetteur de manière temporaire à l'emplacement de votre choix et reliez-le à l'alimentation ainsi qu'à la caméra.
ASTUCE : si vous ne souhaitez pas vous raccorder à votre véhicule pour ce test, vous pouvez relier l'émetteur et la caméra à une batterie de 12 V c.c.
- 3 Vérifiez le bon fonctionnement de l'émetteur en alimentant l'appareil GPS avec le câble du récepteur BC 30.
Si le flux vidéo n'apparaît pas sur l'appareil GPS à votre emplacement d'installation préféré, déplacez l'émetteur et réalisez un autre test.
- 4 Répétez les étapes 2 et 3 tant que l'émetteur ne fonctionne pas correctement.
- 5 Testez l'angle de vue de la caméra en observant la vidéo sur l'appareil.
- 6 Si la caméra ne fournit pas un angle de vue optimal pour votre véhicule, déplacez-la et réalisez un autre test.
- 7 Répétez les étapes 5 et 6 jusqu'à trouver un emplacement d'installation qui offre un angle de vue optimal pour votre véhicule.

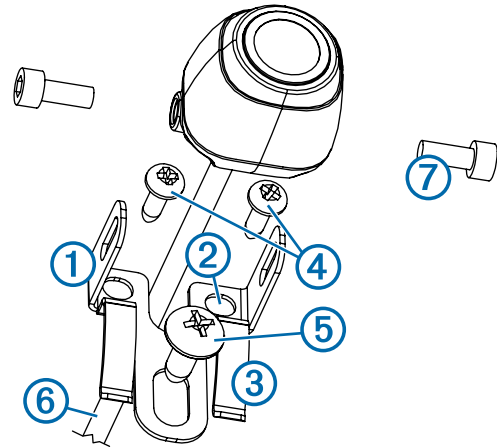
ASTUCE : quand vous testez l'angle de vue de la caméra, prenez note de la direction vers le haut pour ne pas vous tromper lorsque vous l'installerez de manière définitive.

Montage de la caméra

Avant d'installer la caméra de manière définitive, testez l'emplacement de montage pour obtenir l'angle de vue optimal suivant votre véhicule ([Test de l'emplacement de la caméra et de l'émetteur](#)).

Si vous avez déjà relié la caméra au support de fixation, commencez par la démonter.

- 1 Placez le support de fixation ① à l'emplacement d'installation.



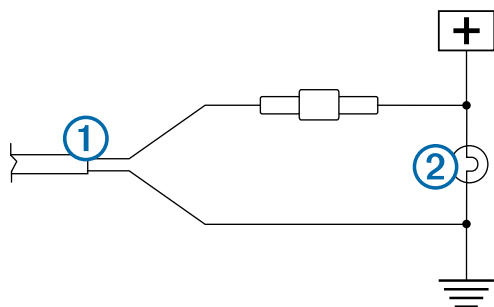
- 2 Sélectionnez une option :
 - Si vous montez le support à même le véhicule, marquez les emplacements des deux trous sur le support ②.
 - Si vous installez le support sur une plaque d'immatriculation, retirez l'une des vis de la plaque d'immatriculation et clipsez le support à l'emplacement prévu de sorte que le trou du support ③ soit aligné avec le trou de la plaque d'immatriculation.
- 3 Fixez le support au véhicule à l'aide des vis autoperceuses ④ ou de la vis de la plaque d'immatriculation que vous avez retirée à l'étape 2 ⑤.
- 4 Placez la caméra dans le support de fixation et trouvez le meilleur endroit pour faire passer le câble de la caméra ⑥ dans le véhicule.
- 5 A l'aide d'un foret adapté, percez un trou afin de faire passer le câble de la caméra dans le véhicule.
- 6 Faites passer le câble de la caméra dans le trou et acheminez-le jusqu'à l'emplacement de l'émetteur.
Des extensions de câble de 15 m (50 pieds) sont disponibles à la vente, au besoin.
- 7 Fixez bien la caméra dans le support à l'aide des écrous hexagonaux fournis ⑦.
- 8 Ajustez l'angle de la caméra et serrez les écrous hexagonaux à l'aide de la clé Allen fournie.
- 9 Appliquez du mastic adapté aux véhicules de loisir (facultatif) autour du câble, à son point d'entrée dans le véhicule.

Installation de l'émetteur

Avant d'installer l'émetteur de manière définitive, veuillez vérifier son bon fonctionnement à cet emplacement ([Test de l'emplacement de la caméra et de l'émetteur](#)).

- 1 Lors de l'installation de l'émetteur, veuillez utiliser un matériel adapté à cet emplacement, comme des vis, des écrous ou des attaches de câbles.
Le porte-fusible situé près de l'émetteur n'est pas étanche. Il n'est pas recommandé d'installer le porte-fusible à un emplacement non protégé des éléments extérieurs.
- 2 Reliez la caméra aux câbles de l'émetteur.
Le connecteur entre la caméra et l'émetteur n'est pas étanche. Si vous effectuez le branchement à un emplacement non protégé des éléments extérieurs, vous devez vous assurer que la connexion est étanche.
- 3 Reliez le câble d'alimentation ① de l'émetteur à une source d'alimentation de 12–24 V c.c., de préférence aux feux de

marche arrière ②, à l'aide d'un clip pour câbles ne nécessitant pas de soudure (non fourni).



REMARQUE : si vous reliez l'émetteur à une source d'alimentation permanente de 12-24 V c.c. (aux feux de circulation, par exemple) et non pas aux feux de marche arrière, vous devrez allumer et éteindre l'émetteur manuellement. Si vous le laissez allumé en permanence, l'émetteur risque de décharger la batterie de votre véhicule.

- 4 Si vous n'avez pas utilisé un clip pour câbles ne nécessitant pas de soudure, soudez les connexions électriques et utilisez le tube thermorétractible pour les protéger des éléments extérieurs.

Annexe

Plusieurs caméras

Le câble de récepteur BC 30 vous permet de coupler quatre caméras sans fil maximum. Par exemple, vous pouvez coupler une caméra de recul installée sur votre véhicule et une seconde caméra de recul installée sur une remorque. Reportez-vous au *Manuel d'utilisation de la caméra de recul sans fil BC 30* pour en savoir plus sur le couplage de plusieurs caméras.

Téléchargement du manuel d'utilisation

Vous pouvez obtenir la dernière version du manuel d'utilisation sur le Web.

- 1 Rendez-vous sur garmin.com/manuals/BC30.
- 2 Consultez ou téléchargez l'intégralité du manuel d'utilisation dans votre format préféré.

Caractéristiques techniques

Tension d'entrée de la caméra et de l'émetteur	De 9 à 28 V c.c.
Fusible de l'émetteur	500 mA, à fusion rapide
Consommation de courant de la caméra et de l'émetteur	150 mA à 12 V c.c.
Indice d'étanchéité de la caméra et de l'émetteur	IEC 60529 IPX7*
Plage de températures de la caméra	De -40 à 85 °C (de -40 à 185 °F)
Plage de températures de l'émetteur et du câble du récepteur	De -20 à 70 °C (de -4 à 158 °F)
Tension d'entrée du câble du récepteur	De 10 à 24 V
Fusible du câble du récepteur	2 A, 250 V

*L'appareil résiste à une immersion accidentelle dans un mètre d'eau pendant 30 minutes. Pour plus d'informations, rendez-vous sur www.garmin.com/waterrating.

BC™ 30 Videocamera posteriore wireless Istruzioni di installazione

Introduzione

⚠ ATTENZIONE

Per avvisi sul prodotto e altre informazioni importanti, consultare la guida *Informazioni importanti sulla sicurezza e sul prodotto* inclusa nella confezione.

Garmin consiglia di far installare il dispositivo esclusivamente da tecnici esperti e qualificati. Il collegamento errato del cavo di alimentazione potrebbe provocare danni al prodotto o alla batteria, nonché lesioni alla persona.

Quando si collega il cavo di alimentazione, non rimuovere il portafusibili. Per evitare possibili lesioni o danni al prodotto dovuti a incendio o surriscaldamento, è necessario che il fusibile appropriato sia installato come indicato nelle specifiche del prodotto. Inoltre, il collegamento del cavo di alimentazione senza che sia installato il fusibile appropriato invaliderà la garanzia del prodotto.

⚠ AVVISO

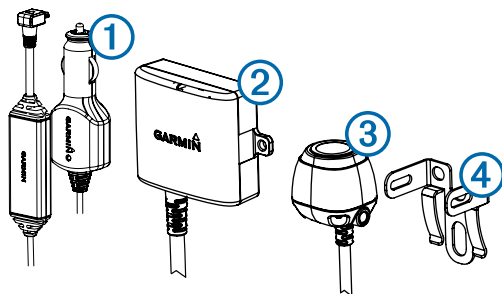
Durante le operazioni di foratura, taglio o carteggiatura, indossare degli occhiali protettivi, una maschera antipolvere e un'adeguata protezione per l'udito.

AVVERTENZA

Prima di effettuare fori o tagli verificare l'eventuale presenza di oggetti nel lato opposto della superficie da tagliare.

Queste istruzioni di installazione non si riferiscono a un tipo di veicolo specifico, ma fungono da guida generale per l'installazione di questo prodotto. Per domande specifiche sul veicolo, è necessario contattare il produttore del veicolo.

Panoramica del dispositivo



Elemento	Descrizione
①	Cavo del ricevitore BC 30 Il dispositivo GPS deve essere alimentato tramite questo cavo per comunicare con la videocamera.
②	Trasmettitore
③	Videocamera
④	Staffa di montaggio della videocamera

Strumenti necessari per l'installazione

- Trapano e punta da trapano da 9,09 mm (0,36 poll.) o impugnatura a T
- Cacciavite a croce 2
- Viti, bulloni o fascette (per fissare il trasmettitore)
- Connettori a crimpatura oppure saldatore e guaina termorestringente
- Sigillante siliconico (opzionale)

Installazione

Installazione del ricevitore

Prima di poter installare il cavo del ricevitore BC 30, è necessario aggiornare il dispositivo GPS alla versione software più recente. Il dispositivo GPS in uso potrebbe non essere compatibile con la videocamera BC 30 senza il software più recente. Consultare il Manuale Utente del dispositivo GPS o visitare il sito Web garmin.com/express per ulteriori informazioni sull'aggiornamento del dispositivo GPS.

Il ricevitore della videocamera wireless è integrato nel cavo accendisigari BC 30 incluso nella confezione.

Utilizzare il cavo del ricevitore BC 30 incluso con la videocamera BC 30 per collegare il dispositivo GPS all'alimentazione del veicolo.

Consultare il Manuale Utente del dispositivo GPS per ulteriori informazioni sul collegamento all'alimentazione del veicolo.

NOTA: il cavo del ricevitore BC 30 include un ricevitore Info Traffico. Se il dispositivo GPS in uso include un abbonamento infotraffico a vita, la funzione di informazioni sul traffico continua a funzionare anche con il cavo del ricevitore BC 30.

Informazioni sull'installazione della videocamera

Quando si seleziona una posizione di installazione per la videocamera, tenere presente quanto segue.

- È necessario testare una posizione di montaggio prima di installare definitivamente la videocamera.
- Installare la videocamera più in alto nella parte posteriore del veicolo consente di ottenere un angolo di visualizzazione migliore.
- La staffa inclusa può essere agganciata a una targa o ad altre superfici simili oppure può essere fissata alla parte posteriore del veicolo tramite le viti autofilettanti senza punta.

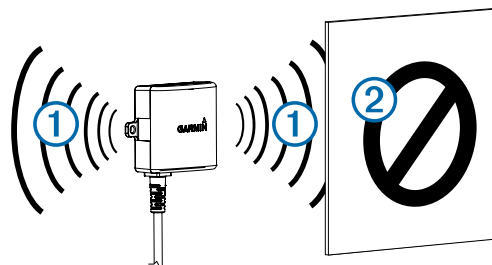
Informazioni sulla posizione e sul cablaggio del trasmettitore

AVVERTENZA

Il trasmettitore non è concepito per essere tenuto in mano o indossato durante l'utilizzo.

Nella scelta della posizione di installazione del trasmettitore wireless, tenere presente quanto segue.

- È necessario effettuare un test di funzionamento prima di installare il trasmettitore in modo definitivo.
- Alcuni veicoli non forniscono una tensione minima costante alle lampadine della retromarcia. È necessario utilizzare un relè automobilistico per prelevare l'alimentazione per il trasmettitore e per la videocamera da una fonte discontinua.
- Sebbene la trasmissione del segnale video può avvenire fino a una distanza di circa 13,5 m (45 piedi), la posizione del trasmettitore può influire su questo valore.
 - Più vicino viene installato il trasmettitore al ricevitore, più stabile sarà il segnale.
 - Il trasmettitore fornisce il segnale migliore quando la sua superficie piana ① è rivolta verso il ricevitore.



- La presenza di metalli duri o di elettrodomestici ② nella traiettoria del trasmettitore riduce considerevolmente la distanza di trasmissione.
- Minore è il numero di oggetti solidi presenti tra la traiettoria del trasmettitore e il dispositivo, più stabile è il segnale.
- Se la distanza tra la videocamera e il trasmettitore supera la lunghezza del cavo incluso, è possibile utilizzare prolunghe aggiuntive. È possibile acquistare una prolunga da 15 m (50 piedi) ed è possibile installarne più di una. Contattare il concessionario Garmin oppure visitare il sito Web www.garmin.com per ulteriori informazioni.
- Il portafusibili posizionato vicino al trasmettitore non è impermeabile. Si raccomanda di non installare il portafusibili in una posizione esposta agli agenti atmosferici.
- Il connettore tra la videocamera e il trasmettitore non è impermeabile. Se si esegue questo collegamento in una posizione esposta agli agenti atmosferici, è necessario accertarsi che tale collegamento sia impermeabile.
- Se si sta installando la videocamera sul carrello di un'imbarcazione o su un'altra posizione che potrebbe essere soggetta a spruzzi di acqua, impermeabilizzare tutti i cavi e il portafusibili nel cavo del trasmettitore.

Test della videocamera e della posizione del trasmettitore

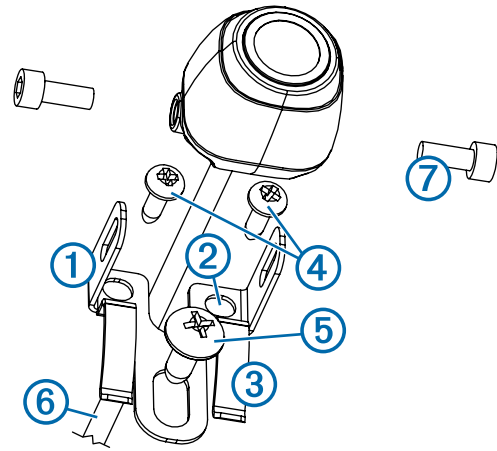
- 1 Fissare temporaneamente la videocamera nella posizione di installazione desiderata.
- 2 Posizionare temporaneamente il trasmettitore nella posizione di installazione desiderata, quindi collegarlo all'alimentazione e alla videocamera.
SUGGERIMENTO: per evitare di attorcigliare il cavo del trasmettitore con i cavi del veicolo durante il test, è possibile collegare provvisoriamente il trasmettitore e la videocamera a una batteria da 12 V cc.
- 3 Testare il corretto funzionamento del trasmettitore fornendo alimentazione al dispositivo GPS tramite il cavo accendisigari del ricevitore BC 30.
Se non vengono visualizzate immagini video sul dispositivo GPS, spostare il trasmettitore in un'altra posizione ed eseguire nuovamente il test.
- 4 Ripetere i passi 2–3 finché il trasmettitore non funziona correttamente.
- 5 Testare la visuale della videocamera osservando il video sul dispositivo.
- 6 Se la videocamera non fornisce l'inquadratura ottimale, spostarla in un'altra posizione ed eseguire nuovamente il test.
- 7 Ripetere i passi 5–6 finché la posizione di montaggio della videocamera non soddisfa le necessità.
SUGGERIMENTO: prendere nota dell'orientamento della videocamera per assicurarsi della correttezza dell'installazione definitiva.

Installazione della videocamera

Prima di installare definitivamente la videocamera, è necessario testare la posizione di montaggio per ottenere una visuale ottimale del veicolo ([Test della videocamera e della posizione del trasmettitore](#)).

Se la videocamera è stata già collegata alla staffa, è necessario prima disassemblarla.

- 1 Posizionare la staffa ① nella superficie di installazione.



2 Selezionare un'opzione:

- Se si sta installando la staffa direttamente sulla superficie del veicolo, contrassegnare le posizioni dei due fori sulla staffa ②.
- Se si sta installando la staffa su una targa, rimuovere le viti dalla targa e posizionare la staffa in modo tale che il foro sulla staffa ③ sia allineato a quello sulla targa.

3 Fissare la staffa sul veicolo tramite le viti autofilettanti ④ o la vite della targa rimossa nel passo 2 ⑤.

4 Posizionare la videocamera nella staffa e stabilire la posizione migliore per inserire il cavo della videocamera ⑥ nel veicolo.

5 Utilizzando la punta da trapano appropriata, praticare un foro per l'inserimento del cavo della videocamera nel veicolo.

6 Inserire il cavo della videocamera nel foro e instradarlo verso la posizione del trasmettitore.

All'occorrenza, è possibile acquistare separatamente prolunghe da 15 m (50 piedi).

7 Fissare la videocamera nella staffa utilizzando le rondelle esagonali ⑦.

8 Regolare l'angolazione della videocamera e serrare le rondelle esagonali utilizzando la chiave esagonale inclusa.

9 Applicare del sigillante RV sul cavo nel punto in cui viene inserito nel veicolo (opzionale).

Installazione del trasmettitore

Prima di installare definitivamente il trasmettitore, è necessario testare la posizione di installazione per il corretto funzionamento ([Test della videocamera e della posizione del trasmettitore](#)).

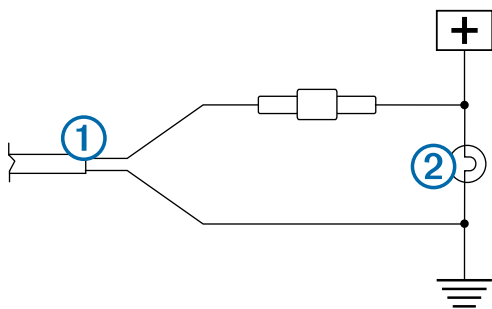
- 1 Fissare il trasmettitore alla posizione di installazione utilizzando la minuteria appropriata per la posizione, ad esempio viti, rondelle o fascette.

Il portafusibili posizionato vicino al trasmettitore non è impermeabile. Si raccomanda di non installare il portafusibili in una posizione esposta agli agenti atmosferici.

2 Collegare la videocamera e i cavi del trasmettitore.

Il connettore tra la videocamera e il trasmettitore non è impermeabile. Se si esegue questo collegamento in una posizione esposta agli agenti atmosferici, è necessario accertarsi che tale collegamento sia impermeabile.

- 3 Collegare il cavo di alimentazione ① dal trasmettitore a una fonte di alimentazione a 12–24 V CC, preferibilmente una lampadina della retromarcia ②, utilizzando un connettore con cavi uniti senza saldatura (non incluso).



NOTA: il collegamento del trasmettitore a una fonte da 12-24 V CC fissa (come un DRL) invece che a una lampadina della retromarcia, richiede di attivare manualmente il trasmettitore tramite un interruttore. Se lasciato acceso, il trasmettitore potrebbe consumare la batteria del veicolo.

- 4 Se non è stato utilizzato un connettore con cavi uniti senza saldatura, saldare e termorestringere i collegamenti elettrici per proteggerli dagli agenti atmosferici.

Appendice

Più videocamere

È possibile associare fino a quattro videocamere wireless con il cavo del ricevitore BC 30. Ad esempio, è possibile associare una videocamera posteriore installata nel veicolo a un'altra installata su un rimorchio. Per informazioni sull'associazione di più videocamere, consultare il *Manuale utente della videocamera posteriore wireless BC 30*.

Manuale Utente

La versione più recente del Manuale Utente può essere scaricata dal Web.

- 1 Visitare il sito Web garmin.com/manuals/BC30.
- 2 Visualizzare e scaricare il manuale utente completo nel formato desiderato.

Caratteristiche tecniche

Tensione in ingresso della videocamera e del trasmettitore	Da 9 a 28 V cc
Fusibile del trasmettitore	500 mA, fusibile rapido
Assorbimento in corrente della videocamera e del trasmettitore	150 mA a 12 V cc
Grado di impermeabilità della videocamera e del trasmettitore	IEC 60529 IPX7*
Temperatura operativa della videocamera	Da -40° a 85°C (da -40° a 185°F)
Temperatura operativa del trasmettitore e del cavo del ricevitore	Da -20° a 158°F (da -4° a 70°C)
Tensione in ingresso del cavo del ricevitore	Da 10 a 24 V
Fusibile del cavo del ricevitore	2 A, 250 V

*Il dispositivo resiste all'esposizione accidentale all'acqua fino a 1 m per 30 min. Per ulteriori informazioni, visitare il sito Web www.garmin.com/waterrating.

Drahtlose Rückfahrkamera BC™ 30 Installationsanweisungen

Einführung

⚠️ WARNUNG

Lesen Sie alle Produktwarnungen und sonstigen wichtigen Informationen der Anleitung *Wichtige Sicherheits- und Produktinformationen*, die dem Produkt beiliegt.

Garmin empfiehlt dringend, die Montage des Geräts von einem Techniker durchführen zu lassen, der Erfahrung mit elektrischen Anlagen hat. Eine fehlerhafte Verkabelung des Netzkabels kann Schäden an Fahrzeug oder Batterie sowie Verletzungen nach sich ziehen.

Wenn Sie das Netzkabel anschließen, entfernen Sie nicht den leitungsinternen Sicherungshalter. Vermeiden Sie mögliche Verletzungen oder Produktschäden durch Feuer oder Überhitzung, indem Sie darauf achten, dass die richtige Sicherung eingesetzt ist (siehe technische Daten zum Produkt). Darüber hinaus erlischt die Garantie des Produkts, wenn Sie das Netzkabel anschließen und nicht die richtige Sicherung eingesetzt ist.

⚠️ ACHTUNG

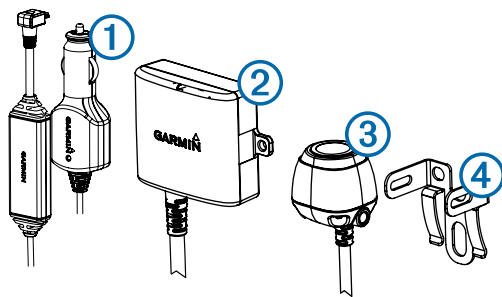
Tragen Sie beim Bohren, Schneiden und Schleifen immer Schutzbrille, Gehörschutz und eine Staubschutzmaske.

HINWEIS

Prüfen Sie beim Bohren oder Schneiden stets die andere Seite der zu bearbeitenden Fläche.

Diese Installationsanweisungen gelten nicht für einen bestimmten Fahrzeugtyp. Sie sollen lediglich als Richtlinie für die Montage dieses Produkts am Fahrzeug dienen. Wenden Sie sich bei Fragen speziell zu Ihrem Fahrzeug an den Fahrzeughersteller.

Übersicht über das Gerät



Element	Beschreibung
①	BC 30 Empfängerkabel Das GPS-Gerät muss über dieses Kabel mit Strom versorgt werden, damit eine Kommunikation mit der Kamera möglich ist.
②	Sender
③	Kamera
④	Kamerahalterung

Erforderliches Werkzeug

- Bohrmaschine und 9,09-mm-Bohrer (0,36 Zoll bzw. Größe T)
- Kreuzschlitzschraubendreher Nr. 2
- Schrauben, Bolzen oder Kabelbinder (zum Befestigen des Senders)
- Lötfreier Kabelverbinder oder Material zum Löten und Schrumpfschlauch
- Dichtungsmittel für Wohnmobile (optional)

Installation

Installieren des Empfängers

Bevor Sie das BC 30 Empfängerkabel installieren können, müssen Sie die aktuelle Softwareversion auf dem GPS-Gerät installieren. Das GPS-Gerät ist ohne die aktuelle Software ggf. nicht mit der BC 30 Kamera kompatibel. Weitere Informationen zum Aktualisieren des GPS-Geräts finden Sie im Benutzerhandbuch des GPS-Geräts oder unter garmin.com/express.

Der Empfänger für die drahtlose Kamera ist in das Empfängerkabel der BC 30 integriert, das im Lieferumfang der drahtlosen Rückfahrkamera enthalten ist.

Verbinden Sie das GPS-Gerät mit der Stromversorgung des Fahrzeugs. Verwenden Sie dazu das BC 30 Empfängerkabel, das mit der BC 30 Kamera ausgeliefert wurde.

Weitere Informationen zum Verbinden des Geräts mit der Stromversorgung des Fahrzeugs finden Sie im Benutzerhandbuch des GPS-Geräts.

HINWEIS: Das BC 30 Empfängerkabel enthält einen Verkehrsfunkempfänger. Wenn das GPS-Gerät ein unbegrenztes Verkehrsfunkabonnement enthält, funktionieren die Verkehrsfunkfunktionen bei Verwendung des BC 30 Empfängerkabels auch weiterhin.

Hinweise zur Montage der Kamera

Beachten Sie bei der Auswahl eines Montageorts für die Kamera folgende Hinweise:

- Sie sollten den Montageort testen, bevor Sie die Kamera fest anbringen.
- Wenn die Kamera höher am rückwärtigen Teil des Fahrzeugs angebracht wird, ist ein besserer Betrachtungswinkel gegeben.
- Die mitgelieferte Halterung kann auf ein Nummernschild oder eine ähnliche Oberfläche aufgesetzt werden. Sie kann auch mit den selbstschneidenden Flachkopfschrauben hinten am Fahrzeug befestigt werden.

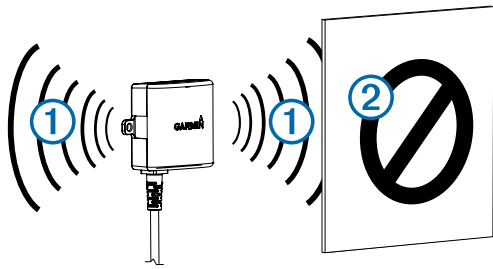
Montageort des Senders und Hinweise zur Verkabelung

HINWEIS

Der Sender ist nicht dafür vorgesehen, während des Betriebs gehalten oder am Körper getragen zu werden.

Beachten Sie bei der Auswahl eines Montageorts für den drahtlosen Sender folgende Hinweise:

- Sie sollten einen voraussichtlichen Montageort testen, bevor Sie den Sender fest anbringen.
- Bei einigen Fahrzeugen erhalten die Rückfahrlichter keine fortwährende Mindestspannung. Sie sollten ein Automobilrelais verwenden, wenn Sie den Sender und die Kamera mit einer Stromquelle verbinden, die keine fortwährende Spannung liefert.
- Obwohl der Sender das Videosignal zuverlässig über eine Distanz von 13,5 m (45 Fuß) übertragen kann, wirkt sich sein Montageort möglicherweise auf diese Reichweite aus.
 - Je näher der Sender am Empfänger montiert wird, desto zuverlässiger ist das Signal.
 - Das Sendersignal ist am besten, wenn eine der flachen Seiten ① auf den Empfänger ausgerichtet ist.



- Dichtes Metall oder Geräte ② im Pfad des Senders schränken die Übertragungsbereichweite stark ein.
- Je weniger feste Objekte sich im Pfad des Senders und des Geräts befinden, desto zuverlässiger ist das Signal.
- Wenn der Abstand zwischen der Kamera und dem Sender für das mitgelieferte Kabel zu groß ist, können zusätzliche Verlängerungskabel verwendet werden. Es kann ein 15 m (50 Fuß) langes Verlängerungskabel erworben werden. Zudem ist es möglich, mehrere Verlängerungskabel einzusetzen. Weitere Informationen erhalten Sie bei Ihrem Garmin Händler oder unter www.garmin.com.
- Der Sicherungshalter in der Nähe des Senders ist nicht wasserdicht. Es wird nicht empfohlen, den Sicherungshalter an einem Montageort anzubringen, der Witterungseinflüssen ausgesetzt ist.
- Der Stecker zwischen der Kamera und dem Sender ist nicht wasserdicht. Falls die Verbindung an einem Montageort hergestellt wird, der Witterungseinflüssen ausgesetzt ist, müssen Sie sicherstellen, dass die Verbindung wasserdicht ist.
- Wenn Sie die Kamera auf einem Bootsanhänger oder an einem anderen Standort montieren, der evtl. Wasser ausgesetzt ist, müssen Sie die gesamte Verkabelung und den Sicherungshalter im Senderkabel abdichten.

Testen des Montageorts von Kamera und Sender

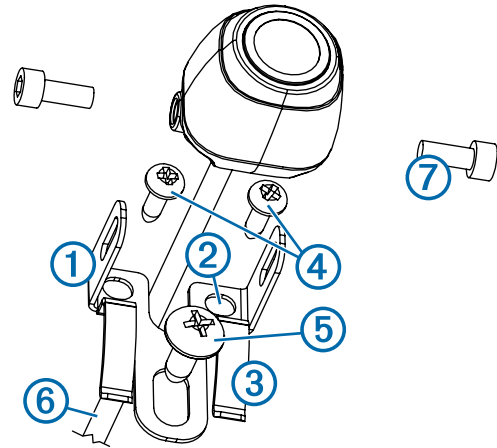
- 1 Befestigen Sie die Kamera vorläufig am vorgesehenen Montageort.
- 2 Platzieren Sie den Sender vorläufig am vorgesehenen Montageort, und schließen Sie ihn an die Stromversorgung und an die Kamera an.
TIPP: Wenn Sie für diesen Test nicht die Verkabelung des Fahrzeugs nutzen möchten, können Sie den Sender und die Kamera an eine 12-Volt-Batterie (Gleichspannung) anschließen.
- 3 Testen Sie, ob der Sender ordnungsgemäß funktioniert. Versorgen Sie das GPS-Gerät dazu über das Verkehrsfunkempfängerkabel der BC 30 mit Strom. Wenn am vorgesehenen Montageort auf dem GPS-Gerät kein Video angezeigt wird, testen Sie den Sender an einem anderen Montageort erneut.
- 4 Wiederholen Sie die Schritte 2 bis 3, bis der Sender ordnungsgemäß funktioniert.
- 5 Testen Sie das Sichtfeld der Kamera, indem Sie sich das Video auf dem Gerät ansehen.
- 6 Falls die Kamera keine optimale Sicht für Ihr Fahrzeug bietet, testen Sie sie an einem anderen Montageort erneut.
- 7 Wiederholen Sie die Schritte 5 bis 6, bis der Montageort der Kamera eine optimale Sicht für Ihr Fahrzeug ermöglicht.
TIPP: Notieren Sie sich beim Test des Sichtfelds der Kamera die Ausrichtung, damit die Kamera korrekt fest montiert wird.

Montieren der Kamera

Bevor Sie die Kamera fest montieren, sollten Sie testen, ob der Montageort eine optimale Sicht für Ihr Fahrzeug bietet ([Testen des Montageorts von Kamera und Sender](#)).

Falls Sie die Kamera bereits mit der Halterung verbunden haben, müssen Sie sie zunächst auseinandernehmen.

- 1 Platzieren Sie die Halterung ① am Montageort.



- 2 Wählen Sie eine Option:
 - Wenn Sie die Halterung direkt am Fahrzeug montieren, markieren Sie die Stellen der zwei Löcher auf der Halterung ②.
 - Wenn Sie die Halterung am Nummernschild montieren, entfernen Sie eine der Schrauben vom Nummernschild, und platzieren Sie die Halterung so, dass das Loch an der Halterung ③ auf das Loch am Nummernschild ausgerichtet ist.
- 3 Sichern Sie die Halterung entweder mit den mitgelieferten selbstschneidenden Schrauben ④ am Fahrzeug oder mit der Schraube vom Nummernschild, die Sie in Schritt 2 entfernt haben ⑤.
- 4 Setzen Sie die Kamera in die Halterung ein, und ermitteln Sie, wo das Kamerakabel ⑥ am besten in das Fahrzeug eingeführt werden kann.
- 5 Bohren Sie mit einem entsprechenden Bohrer ein Loch, um das Kamerakabel in das Fahrzeug zu verlegen.
- 6 Führen Sie das Kamerakabel durch das Loch bis zum Montageort des Senders. Verlängerungskabel mit einer Länge von 15 m (50 Fuß) sind bei Bedarf separat erhältlich.
- 7 Befestigen Sie die Kamera mit den mitgelieferten Sechskantschrauben ⑦ an der Halterung.
- 8 Passen Sie den Winkel der Kamera an, und ziehen Sie die Sechskantschrauben mit dem Inbusschlüssel aus dem Lieferumfang fest.
- 9 Tragen Sie für Wohnmobile geeignetes Dichtungsmittel an der Stelle auf, an der das Kabel in das Fahrzeug eingeführt wurde (optional).

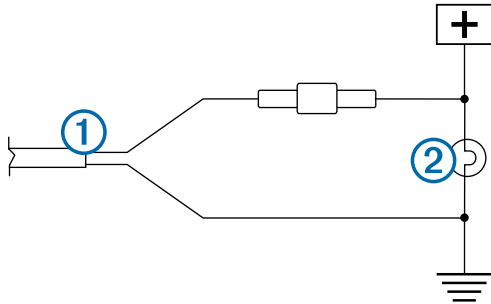
Anbringen des Senders

Bevor Sie den Sender fest anbringen, müssen Sie testen, ob er am Montageort ordnungsgemäß funktioniert ([Testen des Montageorts von Kamera und Sender](#)).

- 1 Befestigen Sie den Sender mit den geeigneten Befestigungsteilen am Montageort, z. B. Schrauben, Bolzen oder Kabelbinder.
Der Sicherungshalter in der Nähe des Senders ist nicht wasserdicht. Es wird nicht empfohlen, den Sicherungshalter an einem Montageort anzubringen, der Witterungseinflüssen ausgesetzt ist.
- 2 Verbinden Sie die Kamera- und Senderkabel.
Der Stecker zwischen der Kamera und dem Sender ist nicht wasserdicht. Falls die Verbindung an einem Montageort hergestellt wird, der Witterungseinflüssen ausgesetzt ist,

müssen Sie sicherstellen, dass die Verbindung wasserdicht ist.

- 3 Verbinden Sie das Netzkabel ① vom Sender mit einer 12- bis 24-Volt-Gleichstromquelle, vorzugsweise einem Rückfahrlicht ②. Verwenden Sie dazu einen lötfreien Kabelverbinder (nicht im Lieferumfang enthalten).



HINWEIS: Wenn Sie den Sender mit einer dauerhaft mit Strom versorgten 12- bis 24-Volt-Gleichstromquelle verbinden und nicht mit einem Rückfahrlicht, müssen Sie die Stromversorgung des Senders manuell herstellen. Der Sender kann zu einem Entladen der Fahrzeugbatterie führen, falls er nicht ausgeschaltet wird.

- 4 Falls Sie keinen lötfreien Kabelverbinder verwendet haben, verlöten Sie die elektrischen Verbindungen, und versiegeln Sie sie mit einem Schrumpfschlauch, damit sie wettergeschützt sind.

Anhang

Mehrere Kameras

Sie können bis zu vier drahtlose Kameras mit dem BC 30 Empfängerkabel koppeln. Beispielsweise können Sie eine im Fahrzeug installierte Rückfahrkamera und eine zweite an einem Anhänger installierte Rückfahrkamera koppeln. Informationen zum Koppeln mehrerer Kameras finden Sie im *Drahtlose Rückfahrkamera BC 30 – Benutzerhandbuch*.

Benutzerhandbuch

Sie können die aktuellste Version des Benutzerhandbuchs im Internet herunterladen.

- 1 Rufen Sie die Website garmin.com/manuals/BC30 auf.
- 2 Zeigen Sie das gesamte Benutzerhandbuch in Ihrem bevorzugten Format an, oder laden Sie es herunter.

Technische Daten

Eingangsspannung von Kamera und Sender	9 bis 28 V Gleichspannung
Sicherung des Senders	500 mA, flink
Spannungsnutzung von Kamera und Sender	150 mA bei 12 V Gleichspannung
Wasserdichtigkeit von Kamera und Sender	IEC 60529 IPX7*
Temperaturbereich der Kamera	-40 °C bis 85 °C (-40 °F bis 185 °F)
Temperaturbereich von Sender und Empfängerkabel	-20 °C bis 70 °C (-4 °F bis 158 °F)
Eingangsspannung des Empfängerkabels	10 bis 24 V
Sicherung des Empfängerkabels	2 A, 250 V

* Das Gerät ist bis zu einer Tiefe von 1 Meter 30 Minuten wasserbeständig. Weitere Informationen finden Sie unter www.garmin.com/waterrating.

Cámara de seguridad trasera inalámbrica BC™ 30 Instrucciones de instalación

Introducción

⚠ AVISO

Consulta la guía *Información importante sobre el producto y tu seguridad* que se incluye en la caja del producto y en la que encontrarás avisos e información importante sobre el producto.

Garmin recomienda encarecidamente que un instalador con experiencia y los conocimientos necesarios sobre sistemas eléctricos realice la instalación del dispositivo. Si conectas de forma incorrecta el cable de alimentación se pueden provocar daños en el vehículo o en las pilas/batería, o lesiones físicas.

Al conectar el cable de alimentación, no retires el portafusibles en línea. Para evitar la posibilidad de causar daños personales o daños al producto provocados por el fuego o un sobrecalentamiento, debe colocarse el fusible adecuado tal y como se indica en las especificaciones del producto. Además, la conexión del cable de alimentación sin el fusible adecuado anulará la garantía del producto.

⚠ ADVERTENCIA

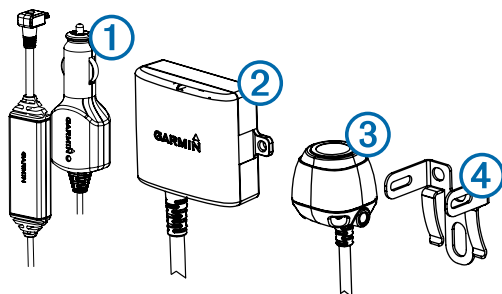
Utiliza siempre gafas de seguridad, un protector de oídos y una máscara antipolvo cuando vayas a realizar orificios, cortes o lijados.

NOTIFICACIÓN

Al realizar orificios o cortes, comprueba siempre lo que hay al otro lado de la superficie.

Estas instrucciones de instalación no se aplican a un modelo específico de vehículo y su finalidad es meramente orientativa para el montaje del producto en el vehículo. Si tienes dudas relacionadas con tu modelo específico de vehículo, debes ponerte en contacto con el fabricante del vehículo.

Descripción general del dispositivo



Elemento	Descripción
①	Cable receptor para BC 30 El dispositivo GPS debe recibir alimentación a través de este cable para comunicarse con la cámara.
②	Transmisor
③	Cámara
④	Soporte de montaje de la cámara

Herramientas necesarias

- Taladro y broca de 9,09 mm (0,36 in) o tamaño T
- Destornillador Phillips del número 2
- Tornillos, pernos o bridas (para fijar el transmisor)
- Conector para empalme de cables sin soldadura o soldadora y tubo de aislamiento
- Sellador para caravanas (opcional)

Instalación

Instalación del receptor

Para poder instalar el cable receptor para BC 30, primero debes actualizar tu dispositivo GPS a la versión de software más reciente. Es posible que el dispositivo GPS no sea compatible con la cámara BC 30 si no cuenta con el software más reciente. Consulta el manual del usuario de tu dispositivo GPS o visita garmin.com/express para obtener más información sobre la actualización del dispositivo GPS.

El receptor de la cámara inalámbrica está incorporado en el cable receptor para BC 30 que se suministra con tu cámara de seguridad trasera inalámbrica.

Usa el cable receptor para BC 30 que se suministra con tu cámara BC 30 para conectar el dispositivo GPS a la alimentación del vehículo.

Consulta el manual del usuario de tu dispositivo GPS para obtener más información sobre la conexión del dispositivo a la alimentación del vehículo.

NOTA: el cable receptor para BC 30 incorpora un receptor de tráfico. Si tu dispositivo GPS ofrece tráfico de por vida, las funciones de tráfico continuarán funcionando mientras utilizas el cable receptor para BC 30.

Especificaciones de montaje de la cámara

Al seleccionar una ubicación de montaje para la cámara, ten en cuenta las siguientes especificaciones.

- Debes probar la ubicación de montaje antes de montar la cámara de forma permanente.
- La instalación de la cámara en una posición elevada en la parte de atrás del vehículo ofrece un mejor ángulo de visión.
- El soporte incluido puede engancharse en la matrícula o en otra superficie similar, o puede fijarse en la parte trasera del vehículo usando los tornillos autorroscantes de cabeza plana.

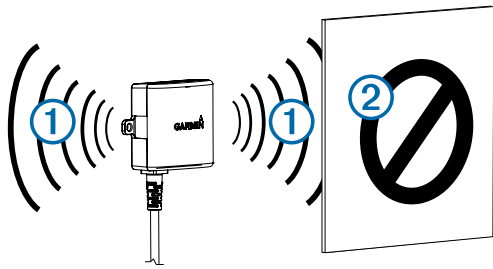
Especificaciones sobre el cableado y la ubicación del transmisor

NOTIFICACIÓN

El transmisor no está diseñado para llevarlo en el cuerpo mientras se utiliza.

Al seleccionar una ubicación de montaje para el transmisor inalámbrico, se deben respetar estas especificaciones.

- Se debe probar la posible ubicación de montaje antes de montar el transmisor de forma permanente.
- Algunos vehículos no proporcionan un voltaje mínimo constante a las luces de marcha atrás. Debes utilizar un relé para automoción en caso de conectar el transmisor y la cámara a una fuente de alimentación que no suministre un voltaje constante.
- A pesar de que el transmisor puede enviar de forma fiable señales de vídeo a una distancia aproximada de 13,5 m (45 ft), la ubicación del transmisor puede afectar a este alcance.
 - Cuanto más cerca instales el transmisor del receptor, más fiable será la señal.
 - El transmisor ofrece la mejor señal cuando cualquiera de las superficies planas ① está apuntando hacia el receptor.



- La presencia de metales densos o aparatos ② en la trayectoria del transmisor pueden reducir significativamente la distancia de transmisión.
- La fiabilidad de la señal será mayor cuanto menor sea el número de cuerpos sólidos en la trayectoria entre el transmisor y el dispositivo.
- Si la distancia entre la cámara y el transmisor supera la longitud del cable incluido, se pueden usar cables de extensión. Pueden adquirirse e instalarse uno o varios cables de extensión de 15 m (50 ft). Consulta a tu distribuidor de Garmin o ve a www.garmin.com para obtener más información.
- El portafusibles ubicado junto al transmisor no es resistente al agua. Se desaconseja la instalación del portafusibles en una ubicación expuesta a las inclemencias meteorológicas.
- El conector entre la cámara y el transmisor no es resistente al agua. Si realizas esta conexión en una ubicación expuesta a las inclemencias meteorológicas, asegúrate de que la conexión es resistente al agua.
- Si vas a instalar la cámara en un remolque para embarcaciones u otra ubicación en la que pueda estar expuesta al agua, debes impermeabilizar todas las conexiones de cables y el portafusibles en el cable transmisor.

Comprobación de la ubicación de la cámara y el transmisor

- 1 Fija temporalmente la cámara en la ubicación de montaje elegida.
- 2 Coloca temporalmente el transmisor en la ubicación de montaje elegida y conéctalo a la alimentación y a la cámara.
SUGERENCIA: si no quieres realizar el empalme con el cableado del vehículo para esta prueba, puedes conectar el transmisor y la cámara a la batería de 12 V de CC.
- 3 Comprueba que el transmisor funciona correctamente suministrando alimentación al dispositivo GPS mediante el cable receptor para BC 30.
Si no puedes ver el vídeo en el dispositivo GPS en la ubicación de montaje elegida, mueve el transmisor a otra ubicación y vuelve a realizar la prueba.
- 4 Repite los pasos 2–3 hasta que el transmisor funcione correctamente.
- 5 Observa el vídeo en el dispositivo para probar la vista de la cámara.
- 6 Si la cámara no ofrece la vista adecuada para el vehículo, desplázala a otra ubicación y vuelve a realizar la prueba.
- 7 Repite los pasos 5–6 hasta que la ubicación de montaje de la cámara ofrezca la vista adecuada para el vehículo.

SUGERENCIA: durante la prueba, anota qué parte de la cámara apunta hacia arriba para garantizar una correcta instalación permanente.

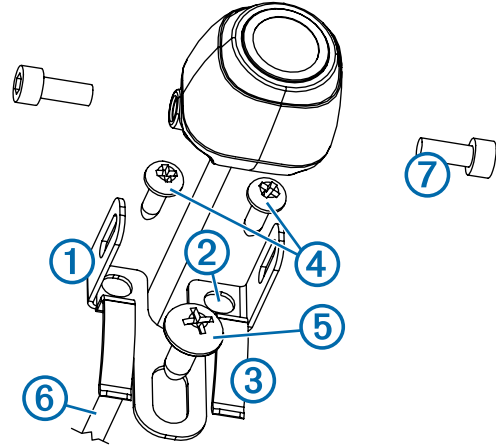
Montaje de la cámara

Antes de montar la cámara de forma permanente, es recomendable que compruebes la ubicación de montaje que

proporcione la mejor visión en tu vehículo ([Comprobación de la ubicación de la cámara y el transmisor](#)).

Si ya has conectado la cámara al soporte, debes desmontarla primero.

- 1 Coloca el soporte ① en la ubicación de montaje.



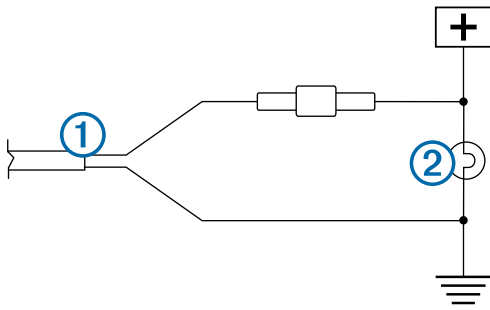
- 2 Selecciona una opción:
 - Si vas a montar el soporte directamente sobre la superficie del vehículo, haz una marca de los dos orificios del soporte ②.
 - Si vas a instalar el soporte en la matrícula, retira uno de los tornillos de la matrícula y fija el soporte en su lugar de forma que el orificio del soporte ③ quede alineado con el de la matrícula.
- 3 Fija el soporte al vehículo con los tornillos autorroscantes incluidos ④ o con el tornillo de la matrícula ⑤ que has retirado en el paso 2.
- 4 Coloca la cámara en el soporte y decide la mejor ubicación para la entrada del cable de la cámara ⑥ en el vehículo.
- 5 Con una broca adecuada, perfora un orificio para introducir el cable de la cámara en el vehículo.
- 6 Pasa el cable de la cámara por el orificio y guíalo hasta la ubicación del transmisor.
Si fuera necesario, se pueden adquirir por separado cables de extensión de 15 m (50 pies).
- 7 Fija la cámara al soporte con los pernos hexagonales incluidos ⑦.
- 8 Ajusta el ángulo de la cámara y aprieta los pernos hexagonales con la llave hexagonal.
- 9 Aplica sellador para caravanas alrededor del cable en la zona por la que éste se introduce en el vehículo (opcional).

Instalación del transmisor

Antes de instalar el transmisor de forma permanente, debes comprobar que éste funciona correctamente en la ubicación de instalación ([Comprobación de la ubicación de la cámara y el transmisor](#)).

- 1 Fija el transmisor en la ubicación de instalación con los componentes de montaje apropiados para la ubicación como tornillos, pernos o bridas.
El portafusibles ubicado junto al transmisor no es resistente al agua. Se desaconseja la instalación del portafusibles en una ubicación expuesta a las inclemencias meteorológicas.
- 2 Conecta los cables de la cámara y el transmisor.
El conector entre la cámara y el transmisor no es resistente al agua. Si realizas esta conexión en una ubicación expuesta a las inclemencias meteorológicas, asegúrate de que la conexión es resistente al agua.

- 3 Conecta el cable de alimentación ① del transmisor a una fuente de alimentación de 12–24 V de CC, preferiblemente una luz de marcha atrás ②, usando un conector de empalme de cables sin soldadura (no incluido).



NOTA: si conectas el transmisor a una fuente estable de 12-24 V de CC (como una lámpara de circulación diurna) en vez de a una luz de marcha atrás deberás desactivar de forma manual la alimentación al transmisor. El transmisor puede agotar completamente la batería del vehículo si lo dejas encendido.

- 4 Si no has utilizado un conector para empalme de cables sin soldadura, suelda y aísla las conexiones eléctricas para protegerlas de las inclemencias meteorológicas.

Apéndice

Varias cámaras

Puedes vincular hasta cuatro cámaras inalámbricas con el cable receptor para BC 30. Por ejemplo, puedes vincular una cámara de seguridad trasera instalada en tu vehículo y una segunda cámara instalada en un tráiler. Consulta el *manual del usuario de la cámara de seguridad inalámbrica BC 30* para obtener más información sobre la vinculación de varias cámaras.

Cómo obtener el manual del usuario

Puedes descargar la versión más reciente del manual del usuario en la página web.

- 1 Visita garmin.com/manuals/BC30.
- 2 Consulta o descarga el manual del usuario completo en el formato que prefieras.

Especificaciones

Tensión de entrada de la cámara y el transmisor	De 9 a 28 V de CC
Fusible del transmisor	500 mA, rápido
Uso de corriente de la cámara y el transmisor	150 mA a 12 V de CC
Resistencia al agua de la cámara y el transmisor	IEC 60529 IPX7*
Rango de temperatura de la cámara	De -40 °C a 85 °C (de -40 °F a 185 °F)
Rango de temperaturas del cable transmisor y receptor	De -20 °C a 70 °C (de -4 °F a 158 °F)
Voltaje de entrada del cable receptor	De 10 a 24 V
Fusible del cable receptor	2 A, 250 V

*El dispositivo resiste la inmersión accidental en el agua a una profundidad de hasta 1 m durante 30 min. Para obtener más información, visita www.garmin.com/waterrating.

Câmara de marcha-atrás sem fios BC™ 30 Instruções de Instalação

Introdução

⚠ AVISO

Consulte o guia *Informações Importantes de Segurança e do Produto* na embalagem para ler os avisos relativos ao produto e outras informações importantes.

A Garmin recomenda vivamente que o dispositivo seja instalado por um técnico com experiência e formação específica na área de sistemas elétricos. Ligar de forma incorreta o cabo de alimentação pode resultar em danos no veículo ou na bateria, bem como causar ferimentos.

Ao ligar o cabo de alimentação, não remova o porta-fusíveis em linha. Para prevenir a possibilidade de lesões ou danos do produto, por intermédio de incêndios ou sobreaquecimento, deve ser utilizado o fusível correto, como indicado nas especificações do produto. Além disso, ligar o cabo de alimentação sem utilizar o fusível adequado leva à anulação da garantia.

⚠ PRECAUÇÃO

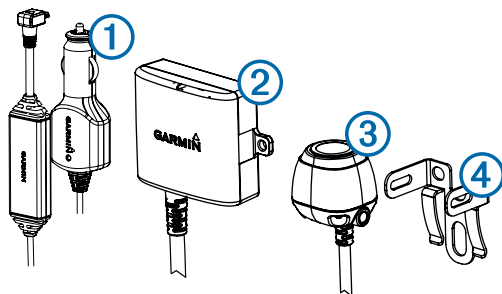
Utilize sempre óculos de proteção, proteção nos ouvidos e uma máscara de pó quando perfurar, cortar ou lixar.

NOTA

Quando perfurar ou cortar, verifique sempre o que se encontra do lado oposto da superfície.

Estas instruções de instalação não se aplicam a um tipo de veículo específico e têm a finalidade de orientar durante a instalação deste produto no veículo. Para questões específicas relacionadas com o veículo, contacte o fabricante do veículo.

Perspetiva geral do dispositivo



Item	Descrição
①	Cabo recetor BC 30 O dispositivo GPS deve ser alimentado através deste cabo para comunicar com a câmara.
②	Transmissor
③	Câmara
④	Suporte de montagem da câmara

Ferramentas necessárias

- Berbequim e broca de 9,09 mm ou de tamanho T (0,36 pol.)
- Chave de parafusos Philips n.º 2
- Parafusos ou braçadeiras (para fixar o transmissor)
- Conetor de fios sem solda ou com solda e tubagem termorretrátil
- Vedante (opcional)

Instalação

Instalar o recetor

Antes de poder instalar o cabo recetor BC 30, tem de atualizar o dispositivo GPS para a versão do software mais recente. O seu dispositivo GPS pode não ser compatível com a câmara BC 30 sem o software mais recente. Consulte o manual do utilizador do GPS ou visite garmin.com/express para obter mais informações sobre a atualização do dispositivo GPS.

O recetor da câmara sem fios está incorporado no cabo recetor BC 30 incluído com a câmara de marcha-atrás sem fios.

Utilize o cabo recetor BC 30 incluído com a câmara BC 30 para ligar o dispositivo GPS à alimentação do veículo.

Consulte o manual do utilizador do dispositivo GPS para obter mais informações sobre a ligação do dispositivo à alimentação do veículo.

NOTA: o cabo recetor BC 30 inclui um recetor de trânsito. Se o dispositivo GPS incluir trânsito vitalício, as funcionalidades de trânsito continuam a funcionar se utilizar o cabo recetor BC 30.

Considerações em relação ao suporte de montagem da câmara

Ao selecionar um local para montar a câmara, tenha em consideração estes aspetos.

- Deve testar o local de montagem antes de montar permanentemente a câmara.
- A instalação da câmara no topo da parte traseira do veículo proporciona um melhor ângulo de visão.
- O suporte fornecido pode ser fixado a uma chapa de matrícula ou a uma superfície semelhante, ou pode ainda ser fixado à traseira do veículo com os parafusos autorroscantes ou os parafusos de cabeça redonda fornecidos.

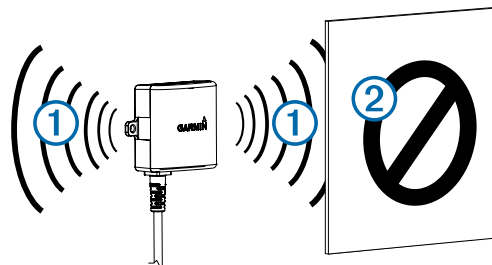
Considerações em relação à posição do transmissor e dos cabos

NOTA

O transmissor não deve ser mantido nem usado no seu corpo durante a respetiva utilização.

Ao selecionar um local para instalar o transmissor sem fios, tenha em consideração estes aspetos.

- Deve testar o local de instalação antes de instalar permanentemente a câmara.
- Alguns veículos não fornecem uma tensão mínima constante aos faróis de marcha-atrás. Deve utilizar um relé automóvel quando ligar o transmissor e a câmara a uma fonte de alimentação que não forneça uma tensão constante.
- Embora o transmissor seja capaz de transmitir sinal de vídeo até aproximadamente 13,5 m (45 pés), a posição do transmissor pode afetar este intervalo de distância.
 - Quanto mais perto instalar o transmissor do recetor, mais fiável será o sinal.
 - O transmissor fornece um sinal melhor quando instalado numa superfície plana ① virado para o recetor.



- A existência de metal denso ou aparelhos ② dentro do alcance do transmissor pode reduzir significativamente a distância de transmissão.
 - Quanto menos objetos sólidos existirem entre o transmissor e o dispositivo, mais fiável é o sinal.
- Se a distância entre a câmara e o transmissor exceder o comprimento do cabo fornecido, podem ser utilizados cabos de extensão adicionais. É possível adquirir um cabo de extensão de 15 m (50 pés) e instalar mais do que um cabo de extensão. Contacte o seu representante Garmin ou consulte www.garmin.com para obter mais informações.
 - O porta-fusíveis situado junto ao transmissor não é à prova de água. Não é recomendada a instalação do porta-fusíveis num local ao ar livre.
 - O conetor entre a câmara e o transmissor não é à prova de água. Se optar por fazer esta ligação ao ar livre, certifique-se de que a ligação é à prova de água.
 - Caso esteja a instalar a câmara num reboque para barcos ou noutra local que possa estar exposto à água, tem de tornar todas as ligações de cablagens e o porta-fusíveis no cabo do transmissor à prova de água.

Testar a posição da câmara e do transmissor

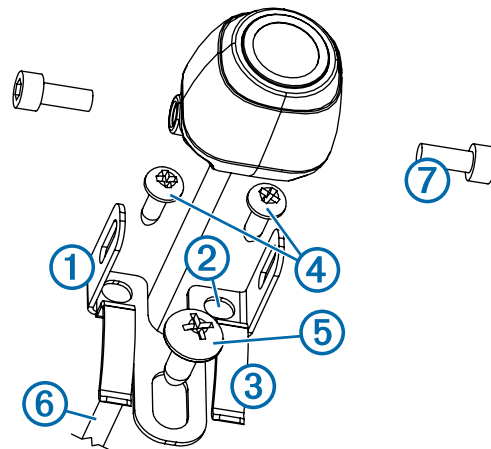
- 1 Fixe temporariamente a câmara na posição pretendida.
- 2 Coloque temporariamente o transmissor na posição pretendida e ligue-o à corrente e à câmara.
Dica: se não quiser ligar os fios à instalação do seu veículo ao realizar este teste, pode ligar o transmissor e a câmara a uma bateria de 12 Vcc.
- 3 Verifique se o transmissor está a funcionar corretamente, transmitindo corrente ao dispositivo GPS através do cabo recetor BC 30.
Se não receber vídeo no dispositivo GPS na posição em que o instalou, mova-o para outro local e teste-o novamente.
- 4 Repita os passos 2-3 até que o transmissor funcione corretamente.
- 5 Teste a câmara observando o vídeo no dispositivo.
- 6 Se a câmara não fornecer o melhor ângulo de visão do veículo, mova-a para outro local e teste-a novamente.
- 7 Repita os passos 5-6 até que o local em que colocou o suporte da câmara lhe proporcione o melhor ângulo de visão.
Dica: certifique-se de que anota qual a direção que está para cima quando efetuar o teste de visualização da câmara, para que mais tarde a instale permanentemente no local correto.

Montar a câmara

Antes de montar permanentemente a câmara, deve testar o local de montagem para verificar qual o melhor ângulo de visão no veículo ([Testar a posição da câmara e do transmissor](#)).

Se já ligou a câmara ao suporte, tem de desligá-la antes.

- 1 Coloque o suporte ① no local de montagem.



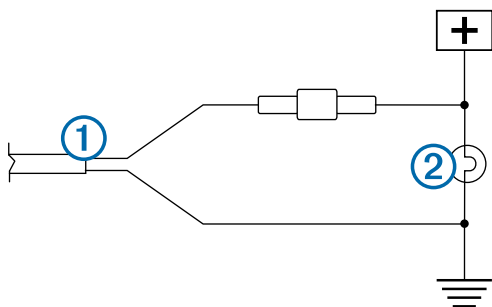
2 Seleccione uma opção:

- Se pretende montar o suporte diretamente na superfície do veículo, marque a posição dos dois orifícios no suporte ②.
 - Se pretende instalar o suporte numa chapa de matrícula, remova um dos parafusos da chapa de matrícula e posicione o suporte de forma a que o orifício do suporte ③ fique alinhado com o orifício da chapa de matrícula.
- 3 Fixe o suporte ao veículo utilizando os parafusos autorroscantes fornecidos ④ ou o parafuso da chapa de matrícula que removeu no passo 2 ⑤.
 - 4 Coloque a câmara no suporte e determine qual o melhor local para que o cabo da câmara ⑥ entre no veículo.
 - 5 Com a broca apropriada, abra um orifício para o cabo da câmara entrar no veículo.
 - 6 Passe o cabo da câmara pelo orifício e encaminhe-o até ao transmissor.
É possível adquirir cabos de extensão de 15 m (50 pés) em separado, se necessário.
 - 7 Fixe a câmara ao suporte utilizando os parafusos hexagonais fornecidos ⑦.
 - 8 Ajuste o ângulo da câmara e aperte os parafusos hexagonais com a chave hexagonal fornecida.
 - 9 Aplique vedante à volta do cabo no orifício onde este entra no veículo (opcional).

Instalar o transmissor

Antes de instalar permanentemente o transmissor, deve testar o local de instalação para verificar se funcionará corretamente ([Testar a posição da câmara e do transmissor](#)).

- 1 Fixe o transmissor ao local de instalação utilizando as ferramentas adequadas para a superfície, como parafusos, porcas ou braçadeiras.
O porta-fusíveis situado junto ao transmissor não é à prova de água. Não é recomendada a instalação do porta-fusíveis num local ao ar livre.
- 2 Ligue a câmara e os cabos do transmissor.
O conetor entre a câmara e o transmissor não é à prova de água. Se optar por fazer esta ligação ao ar livre, certifique-se de que a ligação é à prova de água.
- 3 Ligue o cabo de alimentação ① do transmissor a uma fonte de alimentação entre 12-24 V CC, de preferência a um farol de marcha atrás ②, através de um conetor de fios sem solda (não incluído).



NOTA: se ligar o transmissor a uma fonte de alimentação permanente de 12 a 24 V CC (por exemplo, às luzes de circulação diurna), e não à luz de marcha atrás, terá de ligar e desligar manualmente a alimentação do transmissor. Se deixar o transmissor ligado, este poderá descarregar a bateria.

- 4 Se não utilizou um conector de fios sem solda, solde e isole as ligações elétricas aplicando calor, para as proteger das condições climáticas.

Anexo

Várias câmaras

Pode emparelhar até quatro câmaras sem fios com o cabo recetor BC 30. Por exemplo, pode emparelhar uma câmara de marcha-atrás instalada no seu veículo com uma segunda câmara de marcha-atrás instalada num reboque. Consulte o Manual do Utilizador do BC 30 para obter mais informações sobre o emparelhamento de várias câmaras.

Obter o manual do utilizador

Pode obter o manual do utilizador mais recente a partir da Web.

- 1 Visite garmin.com/manuals/BC30.
- 2 Consulte ou transfira o manual do utilizador completo no formato que preferir.

Especificações

Tensão de entrada da câmara e do transmissor	De 9 a 28 Vcc
Fusível do transmissor	500 mA, fusão rápida
Corrente utilizada pela câmara e pelo transmissor	150 mA a 12 Vdc
Classificação à prova de água da câmara e do transmissor	IEC 60529 IPX7*
Intervalo de temperatura da câmara	De -40 °C a 85 °C (de -40 °F a 185 °F)
Intervalo de temperatura do cabo recetor e do transmissor	De -20 °C a 70 °C (de -4 °F a 158 °F)
Tensão de entrada do cabo recetor	De 10 a 24 V
Fusível do cabo recetor	2 A, 250 V

*O dispositivo é resistente a exposição incidental a água com profundidade de 1 m durante até 30 min. Para obter mais informações, aceda a www.garmin.com/waterrating.

BC™ 30 draadloze achteruitrijcamera Installatie-instructies

Inleiding

⚠ WAARSCHUWING

Lees de gids *Belangrijke veiligheids- en productinformatie* in de verpakking voor productwaarschuwingen en andere belangrijke informatie.

Garmin raadt aan dat een ervaren installateur met kennis van elektrische systemen het toestel installeert. Het onjuist aansluiten van stroomkabels kan schade toebrengen aan het voertuig of de accu, en kan persoonlijk letsel veroorzaken.

Verwijder bij het aansluiten van de voedingskabel niet de geïntegreerde zekeringhouder. Om het risico van letsel of schade aan het product door brand of oververhitting te voorkomen, dient de juiste zekering te worden gebruikt, zoals vermeld in de productspecificaties. Als de voedingskabel wordt aangesloten zonder gebruik van de juiste zekering, vervalt de garantie op het product.

⚠ LET OP

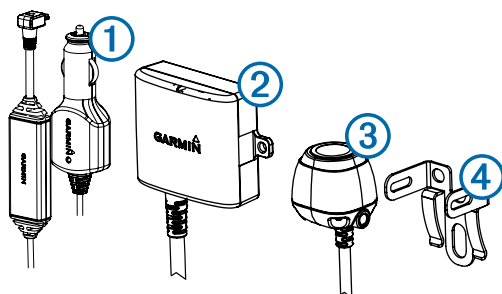
Draag altijd een veiligheidsbril, oorbeschermers en een stofmasker tijdens het boren, zagen en schuren.

KENNISGEVING

Controleer voordat u gaat boren of zagen wat zich aan de andere kant van het oppervlak bevindt.

Deze installatie-instructies zijn niet van toepassing op een specifiek voertuigtype en zijn bedoeld als algemene richtlijn bij het installeren van dit product op uw voertuig. Neem bij vragen over uw specifieke voertuig contact op met de fabrikant van uw voertuig.

Overzicht van het toestel



Onderdeel	Beschrijving
①	BC 30 ontvangerkabel Het GPS-toestel moet via deze kabel van stroom worden voorzien om te kunnen communiceren met de camera.
②	Zender
③	Camera
④	Montagesteun voor camera

Benodigd gereedschap

- Boormachine en boor van 9,09 mm (0,36 inch, maat T)
- Nr. 2 kruiskopschroevendraaier
- Schroeven, bouten of kabelbinders (om de zender te bevestigen)
- Knijpconnector of soldeer en krimpkous
- RV-kit (optioneel)

Installatie

De ontvanger installeren

Voordat u de BC 30 ontvangerkabel kunt installeren, moet u de software op uw GPS-toestel bijwerken naar de nieuwste softwareversie. Uw GPS-toestel is mogelijk niet compatibel met de BC 30 camera zonder de meest recente software. Lees de gebruikershandleiding bij uw GPS-toestel of ga naar garmin.com/express voor meer informatie over het bijwerken van uw GPS-toestel.

De ontvanger voor de draadloze camera is ingebouwd in de BC 30 ontvangerkabel die is meegeleverd met uw draadloze achteruitrijcamera.

Gebruik de BC 30 ontvangerkabel die is meegeleverd met uw BC 30 camera om uw GPS-toestel te verbinden met de stroomvoorziening van uw voertuig.

Raadpleeg de handleiding van uw GPS-toestel voor meer informatie over het aansluiten op de stroomvoorziening van uw voertuig.

OPMERKING: De BC 30 ontvangerkabel bevat een verkeersinformatie-ontvanger. Als uw GPS-toestel beschikt over levenslange verkeersinformatie, blijven de functies voor verkeersinformatie gewoon werken wanneer u de BC 30 ontvangerkabel gebruikt.

Aandachtspunten bij het bevestigen van de camera

Houd rekening met de volgende aandachtspunten bij de keuze van een montagelocatie voor de camera.

- U dient een voorziene montagelocatie te testen voordat u de camera definitief monteert.
- Als u de camera hoger op de achterkant van het voertuig installeert, krijgt u een betere kijkhoek.
- De meegeleverde beugel kan op een kentekenplaat of soortgelijk oppervlak worden geklikt, of kan worden vastgemaakt op de achterkant van het voertuig met de meegeleverde zelftappende bolkop Schroeven.

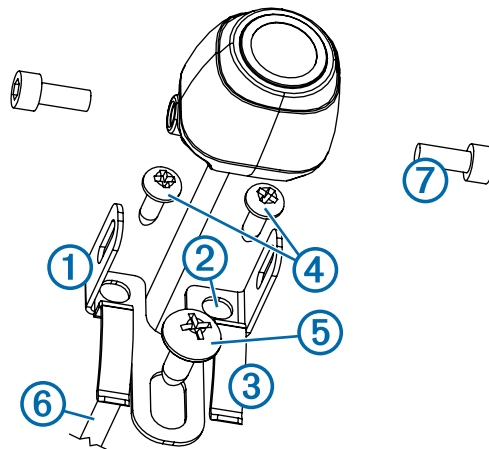
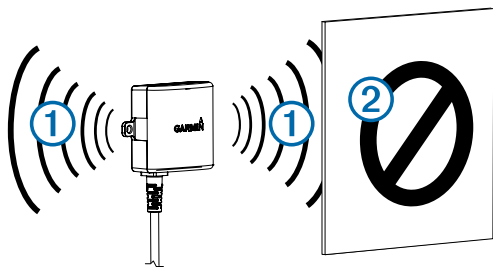
Aandachtspunten met betrekking tot zenderlocatie en bedrading

KENNISGEVING

U dient de zender niet vast te houden of op uw lichaam te dragen terwijl deze in gebruik is.

Houd rekening met de volgende aandachtspunten bij de keuze van een locatie voor het installeren van de draadloze zender.

- Test een voorziene installatielocatie voordat u de zender definitief installeert.
- Sommige voertuigen bieden geen constant minimumvoltage voor de achteruitrijlichten. U moet een auto-relais gebruiken wanneer u de zender en camera aansluit op een voedingsbron die geen constant voltage levert.
- Hoewel de zender het videosignaal over een afstand van ca. 13,5 m (45 ft.) kan overbrengen, heeft de locatie van de zender mogelijk invloed op dit bereik.
 - Hoe dichter u de zender bij de ontvanger installeert, hoe betrouwbaarder het signaal.
 - De zender geeft het beste signaal wanneer een van de platte oppervlakken ① in de richting van de ontvanger wijst.



- Massieve metalen voorwerpen of apparaten ② in het pad van de zender beperken de zendafstand aanzienlijk.
- Hoe minder massieve objecten aanwezig zijn in het pad tussen de zender en het toestel, hoe betrouwbaarder het signaal.
- Als de afstand tussen de camera en de zender groter is dan de lengte van de meegeleverde kabel, kunt u extra verlengkabels gebruiken. U kunt een verlengkabel van 15 m (50 ft.) aanschaffen, en u kunt zelfs meer dan één verlengkabel installeren. Bezoek uw plaatselijke Garmin dealer of ga naar www.garmin.com voor meer informatie.
- De zekeringhouder bij de zender is niet waterdicht. Het wordt afgeraden om de zekeringhouder te installeren op een locatie die is blootgesteld aan de elementen.
- De connector tussen de camera en de zender is niet waterdicht. Zorg ervoor dat de verbinding waterdicht is als u deze wilt maken op een locatie die is blootgesteld aan de elementen.
- Als u de camera op een boottrailer installeert of op een andere locatie die kan blootstaan aan water, dient u alle kabelaan sluitingen en de zekeringhouder in de zenderkabel waterdicht te maken.

De locatie van de camera en de zender testen

- 1 Bevestig de camera tijdelijk op de voorziene montage locatie.
- 2 Plaats de zender tijdelijk op de voorziene installatielocatie en verbind deze met de voeding en de camera.
TIP: Als u de bedrading van uw voertuig niet wilt losmaken voor deze test, kunt u de zender en camera aansluiten op een 12 V gelijkstroom batterij.
- 3 Test de zender op correcte werking door stroom toe te voeren naar het GPS-toestel via de BC 30 ontvangerkabel. Als u geen videobeelden op het GPS-toestel ziet op de gewenste installatielocatie, verplaats de zender dan naar een andere locatie en probeer het opnieuw.
- 4 Herhaal stap 2–3 totdat de zender goed werkt.
- 5 Test het camerabeeld door de videobeelden op het toestel te bekijken.
- 6 Als de camera geen optimaal zicht biedt voor uw voertuig, verplaats deze dan naar een andere locatie en probeer het opnieuw.
- 7 Herhaal stap 5–6 totdat de montage locatie van de camera optimaal zicht biedt voor uw voertuig.
TIP: Onthoud welke richting boven is bij het testen van het camerabeeld, zodat u bent verzekerd van een correcte permanente bevestiging.

De camera monteren

Voordat u de camera permanent monteert, moet u controleren of de montage locatie optimaal zicht biedt voor uw voertuig ([De locatie van de camera en de zender testen](#)).

Als u de camera al op de beugel hebt aangebracht, moet u deze eerst losmaken.

- 1 Plaats de beugel ① op de montage locatie.

2 Selecteer een optie:

- Als u de beugel direct op het oppervlak van uw voertuig monteert, markeert u de locatie van de twee gaten in de beugel ②.
- Als u de beugel op een kentekenplaat aanbrengt, verwijder dan een van de schroeven van de kentekenplaat en breng de steun zo aan dat het gat in de beugel ③ op één lijn ligt met het gat in de kentekenplaat.

3 Bevestig de beugel op het voertuig met de meegeleverde zelftappende schroeven ④ of met de schroef van de kentekenplaat ⑤ die u in stap 2 hebt verwijderd.

4 Plaats de camera in de beugel en bepaal waar de camerakabel ⑥ het beste het voertuig kan worden binnengeleid.

5 Boor met een geschikte boor een gat voor de camerakabel.

6 Voer de camerakabel door het gat en leid de kabel naar de locatie van de zender.

Verlengkabels van 15 m (50 ft.) kunnen zo nodig apart worden aangeschaft.

7 Bevestig de camera in de beugel met de meegeleverde zeskantige bouten ⑦.

8 Stel de hoek van de camera in en draai de zeskantige bouten vast met de meegeleverde sleutel.

9 Breng RV-kit rond de kabel aan op de plaats waar deze het voertuig binnegaat (optioneel).

De zender installeren

Voordat u de zender permanent installeert, moet u testen of de zender correct werkt op de betreffende locatie ([De locatie van de camera en de zender testen](#)).

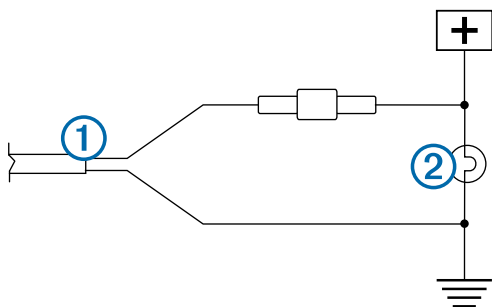
1 Bevestig de zender op de installatielocatie met geschikte bevestigingsmaterialen zoals schroeven, bouten of kabelbinders.

De zekeringhouder bij de zender is niet waterdicht. Het wordt afgeraden om de zekeringhouder te installeren op een locatie die is blootgesteld aan de elementen.

2 Sluit de camera en de kabels van de zender aan.

De connector tussen de camera en de zender is niet waterdicht. Zorg ervoor dat de verbinding waterdicht is als u deze wilt maken op een locatie die is blootgesteld aan de elementen.

3 Sluit de voedingskabel ① van de zender aan op een 12–24 V gelijkstroombron, bij voorkeur een achteruitrijlicht ②, met behulp van een knijpconnector (niet meegeleverd).



OPMERKING: Als u de zender verbindt met een constante 12–24 V gelijkstroombron (zoals een rijlicht) in plaats van een achteruitrijlicht, moet u de stroom naar de zender handmatig inschakelen. De zender kan uw accu doen leeglopen als deze niet wordt uitgeschakeld.

- 4 Als u geen knijpconnector gebruikt voor de verbinding, soldeer de elektrische onderdelen dan vast en isoleer ze met een krimpkous om ze te beschermen tegen de elementen.

Appendix

Meerdere camera's

U kunt maximaal vier draadloze camera's koppelen met de BC 30 ontvangerkabel. U kunt bijvoorbeeld één op uw voertuig geïnstalleerde achteruitrijcamera koppelen en een tweede camera die op een aanhanger is geïnstalleerd. Zie de *BC 30 draadloze camera gebruikershandleiding* voor informatie over het koppelen van meerdere camera's.

De gebruikershandleiding downloaden

U kunt de meest recente gebruikershandleiding downloaden op internet.

- 1 Ga naar garmin.com/manuals/BC30.
- 2 Bekijk of download de volledige gebruikershandleiding in de indeling van uw voorkeur.

Specificaties

Ingangsspanning camera en zender	Van 9 tot 28 V gelijkstroom
Zekering zender	500 mA, snellezekering
Stroomverbruik camera en zender	150 mA bij 12 V gelijkstroom
Waterbestendigheid camera en zender	IEC 60529 IPX7*
Temperatuurbereik camera	Van -40° tot 85°C (van -40° tot 185°F)
Temperatuurbereik zender en ontvangerkabel	Van -20° tot 70°C (van -4° tot 158°F)
Ingangsspanning ontvangerkabel	Van 10 tot 24 V
Zekering ontvangerkabel	2 A, 250 V

*Het toestel is bestand tegen incidentele blootstelling aan water tot een diepte van 1 meter gedurende maximaal 30 minuten. Ga voor meer informatie naar www.garmin.com/waterrating.

BC™ 30 Trådløst bakkamera Installationsvejledning

Introduktion

⚠ ADVARSEL

Se guiden *Vigtige produkt- og sikkerhedsinformationer* i æsken med produktet for at se produktadvarsler og andre vigtige oplysninger.

Garmin anbefaler kraftigt, at du får en erfaren installatør med den rette viden om elektriske systemer til at installere enheden. Hvis du tilslutter strømkablet forkert, kan det beskadige køretøjet eller batteriet eller medføre personskade.

Ved tilslutning af strømkablet må du ikke fjerne inline-sikringsholderen. Den korrekte sikring skal være placeret som vist i produktspecifikationerne mhp. at undgå risiko for personskade eller produktskade pga. brand eller overophedning. Desuden vil tilslutning af strømkablet uden den korrekte sikring på rette plads gøre produktgarantien ugyldig.

⚠ ADVARSEL

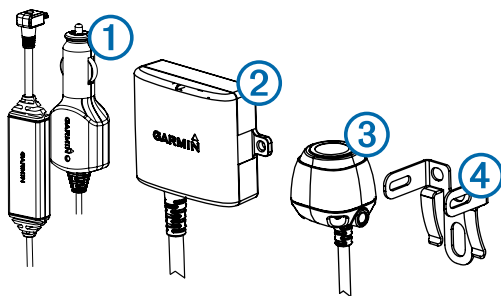
Bær altid beskyttelsesbriller, høreværn og støvmaske, når du borer, skærer eller sliber.

BEMÆRK

Når du borer eller skærer, skal du altid kontrollere, hvad der er på den anden side af overfladen.

Disse installationsinstruktioner er ikke gældende for en bestemt køretøjstype og er alene vejledende, når du installerer dette produkt i din bil. Hvis du har spørgsmål, der er specifikke i forhold til dit køretøj, skal du kontakte producenten af køretøjet.

Oversigt over enheden



Punkt	Beskrivelse
①	BC 30 receiverkabel GPS-enheden skal være strømforsynet igennem dette kabel, før den kan kommunikere med kameraet.
②	Transmitter
③	Kamera
④	Kameramonteringsbeslag

Nødvendigt værktøj

- Boremaskine og 9,09 mm eller størrelse T (0,36 tommer) borehoved
- Nummer 2 stjerneskruestrækker
- Skrue, bolte eller kabelklemmer (til sikring af transmitteren)
- Loddefrit kabelspejlsstik eller loddetin og varmekrymperør
- RV-forsegler (valgfrit)

Installation

Sådan installerer du receiveren

Før du kan installere BC 30 receiverkablet, skal du opdatere GPS-enheden til den nyeste softwareversion. GPS-enheden er

muligvis ikke kompatibel med BC 30 kameraet uden den nyeste software. Du henvises til GPS-enhedens brugervejledning, eller du kan gå til garmin.com/express for at få flere oplysninger om opdatering af GPS-enheden.

Den trådløse kamerareceiver er indbygget i BC 30 receiverkablet, der følger med det trådløse bakkamera.

Brug BC 30 receiverkablet, der følger med BC 30 kameraet til at slutte GPS-enheden til bilens strømsystem.

Se brugervejledningen til GPS-enheden for at få flere oplysninger om tilslutning af enheden til bilens strømsystem.

BEMÆRK: BC 30 receiverkablet omfatter en trafikreceiver. Hvis GPS-enheden omfatter trafikmeddelelser i hele levetiden, vil trafikfunktionen blive ved med at fungere, så længe du anvender BC 30 receiverkablet.

Bemærkninger vedr. montering af kamera

Når du vælger et sted til montering af kameraet, skal du være opmærksom på følgende.

- Afprøv et monteringssted, før du monterer kameraet permanent.
- Installation af kameraet højt på bagsiden af køretøjet giver en bedre visningsvinkel.
- Det medfølgende beslag kan klipses på en nummerplade eller lignende overflade, eller det kan fastgøres på køretøjet ved brug af de medfølgende, selvsikrørende fladhovedede skrue.

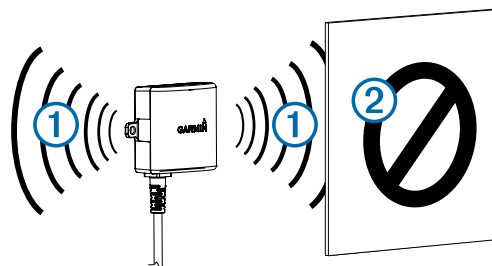
Bemærkning vedr. placering af sender og kabling

BEMÆRK

Transmitteren er ikke beregnet til at blive holdt i hånden eller båret på kroppen, mens den er i anvendelse.

Når du vælger et monteringssted til installation af den trådløse transmitter, skal du tage følgende i betragtning.

- Afprøv det tiltænkte monteringssted, før du monterer transmitteren permanent.
- Nogle køretøjer har ikke konstant minimumsspænding til bakygterne. Du skal bruge et automobilrelæ, når du slutter transmitter og kamera til en strømkilde, der ikke har konstant spænding.
- Selvom transmitteren pålideligt kan sende videosignalet over ca. 13,5 m (45 fod), kan placeringen af transmitteren påvirke dette område.
 - Jo tættere, du monterer transmitteren på receiveren, desto mere pålideligt er signalet.
 - Transmitteren leverer det bedste signal, når en af de plane overflader ① peger i retning mod receiveren.



- Massive metalgenstande eller apparater ②, der blokerer for transmitteren, reducerer markant transmissionsafstanden.
- Desto færre massive genstande, der befinder sig mellem transmitteren og enheden, desto mere pålideligt bliver signalet.
- Hvis afstanden mellem kameraet og transmitteren overstiger længden af det medfølgende kabel, kan der anvendes yderligere forlænger kabler. Et forlænger kabel på 15 m (50

fod) kan tilkøbes, og der kan installeres mere end ét forlængerkabel. Besøg din Garmin forhandler, eller gå ind på www.garmin.com for at få flere oplysninger.

- Den sikringsholder, der er placeret i nærheden af transmitteren, er ikke vandtæt. Montering af sikringsholderen på et sted, der er udsat for vind og vejr, anbefales ikke.
- Stikket mellem kameraet og transmitteren er ikke vandtæt. Hvis du opretter denne tilslutning på et sted, der er udsat for vind og vejr, skal du sikre dig, at tilslutningen er vandtæt.
- Hvis du monterer kameraet på en bådtrailer eller et andet sted, hvor det evt. udsættes for vand, skal du sørge for, at alle ledningsforbindelser og sikringsholderen i transmitterkablet er vandtætte.

Afprøvning af sted til placering af kamera og transmitter

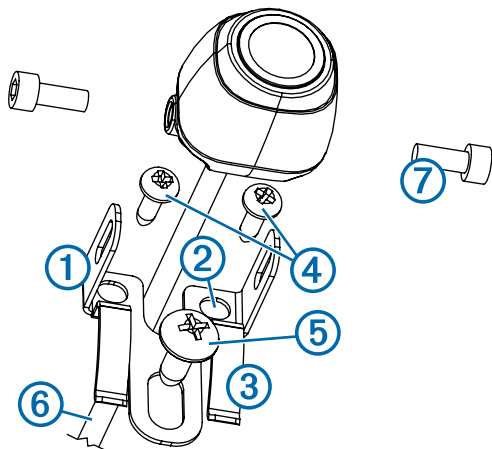
- 1 Fastgør midlertidigt kameraet på det ønskede monteringssted.
- 2 Placering midlertidigt transmitteren på det foretrukne monteringssted, og slut den til strømmen og kameraet.
TIP: Hvis du ikke vil åbne ledningsnettet i din bil mhp. denne test, kan du slutte transmitteren og kameraet til et 12 V DC-batteri.
- 3 Test transmitteren for funktionalitet ved at slutte strøm til GPS-enheden ved brug af BC 30 receiverkablet.
Hvis du ikke får vist video på GPS-enheden på det foretrukne installationssted, skal du flytte transmitteren til et andet sted og afprøve den igen.
- 4 Gentag trin 2-3, indtil transmitteren fungerer korrekt.
- 5 Afprøv kameraet ved at holde øje med videoen på enheden.
- 6 Hvis kameraet ikke leverer optimal visning til dit køretøj, skal du flytte det til et andet sted og afprøve det igen.
- 7 Gentag trin 5-6, indtil kameraets monteringssted leverer optimal visning for dit køretøj.
TIP: Bemærk hvilken vej, der vender op, når du afprøver kameraet, med henblik på at sikre korrekt permanent installation.

Montering af kamera

Før du monterer kameraet permanent, skal du afprøve monteringsstedet af hensyn til optimal visning i din bil ([Afprøvning af sted til placering af kamera og transmitter](#)).

Hvis du allerede har monteret kameraet i beslaget, skal du først adskille det.

- 1 Placer beslaget ① på monteringsstedet.



- 2 Vælg en funktion:

- Hvis du monterer beslaget direkte på overfladen af dit køretøj, skal du markere placeringen af de to huller på beslaget ②.

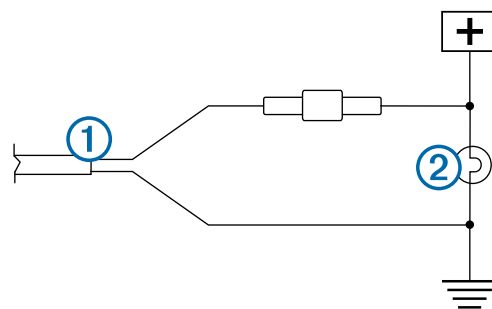
- Hvis du monterer beslaget på en nummerplade, skal du fjerne den ene af nummerpladeskruerne og klipse beslaget på plads, således at huller i beslaget ③ passer mod huller i nummerpladen.

- 3 Fastgør beslaget på køretøjet ved brug af den medfølgende selvskørende, fladhovedede skrue ④ eller den nummerpladeskrue, du fjernede i trin 2 ⑤.
- 4 Placer kameraet i beslaget, og find det bedste sted til indføring af kamerakablet ⑥ i køretøjet.
- 5 Brug et passende borehoved til at bore et hul til kameraets kabling, når det skal føres ind i køretøjet.
- 6 Led kameraets kabel igennem hullet, og før det ind til transmitteren.
15 m (50 ft.) forlængerkabler kan evt. købes separat.
- 7 Fastgør kameraet i beslaget ved brug af unbrakoskruerne ⑦.
- 8 Juster kameravinklen, og stram unbrakoskruerne med den medfølgende unbrakonøgle.
- 9 Påfør RV-forsegler omkring kablet på det sted, hvor det ledes ind i køretøjet (valgfrit).

Montering af transmitteren

Før du monterer transmitteren permanent, skal du afprøve installationsstedet for korrekt funktionalitet ([Afprøvning af sted til placering af kamera og transmitter](#)).

- 1 Fastgør transmitteren på installationsstedet ved brug af monteringsdele, der egner sig til stedet, f.eks. skrue, bolte eller kabelklemmer.
Den sikringsholder, der er placeret i nærheden af transmitteren, er ikke vandtæt. Montering af sikringsholderen på et sted, der er udsat for vind og vejr, anbefales ikke.
- 2 Tilslut kameraet og transmitterkablerne.
Stikket mellem kameraet og transmitteren er ikke vandtæt. Hvis du opretter denne tilslutning på et sted, der er udsat for vind og vejr, skal du sikre dig, at tilslutningen er vandtæt.
- 3 Slut strømkablet ① fra transmitteren til en 12–24 V DC-strømkilde, gerne en bakklygte ②, ved brug af et loddefrit kabelspejlsstik (medfølger ikke).



BEMÆRK: For tilslutning af transmitteren til en konstant 12-24 V DC-kilde (f.eks. kørelyset) i stedet for bakklygten skal du koble strøm til transmitteren manuelt. Transmitteren kan dræne køretøjets batteri, hvis den forbliver tændt.

- 4 Hvis du ikke bruger et loddefrit kabelspejlsstik, skal de elektriske tilslutninger loddes og forsynes med varmekrymperør med henblik på at beskytte dem imod vejr og vind.

Appendiks

Flere kameraer

Du kan parre op til fire trådløse kameraer med BC 30 modtagerkablet. Du kan for eksempel parre et bakkamera, der er installeret på dit køretøj, med et andet bakkamera, som er installeret på en anhænger. Se *BC 30 Trådløst bakkamera*

Brugervejledning for at få mere at vide om parring af flere kameraer.

Sådan henter du brugervejledningen

Du kan hente den nyeste brugervejledning fra internettet.

- 1 Gå til garmin.com/manuals/BC30.
- 2 Se eller download den komplette brugervejledning i dit foretrukne format.

Specifikationer

Forsyningsspænding til kamera og transmitter	Fra 9 til 28 Vdc
Transmittersikring	500 mA, fast-blow
Strømförbrug for kamera og transmitter	150 mA ved 12 V DC
Vandtæthedsklassifikation for kamera og transmitter	IEC 60529 IPX7*
Kameratemperaturområde	Fra -40° til 85° C (fra -40° til 185° F)
Temperaturområde for transmitter og receiverkabel	Fra -20° til 70° C (fra -4° til 158° F)
Indgangsspænding for receiverkabel	Fra 10 til 24 V
Receiverkabelsikring	2 A, 250 V

*Enheden tåler hændelig udsættelse for vand op til 1 m i op til 30 min. Du kan finde flere oplysninger på www.garmin.com/waterrating.

Langaton BC™ 30 peruutuskamera Asennusohjeet

Johdanto

VAROITUS

Lue lisätietoja varoituksista ja muista tärkeistä seikoista laitteen mukana toimitetusta *Tärkeitä turvallisuus- ja tuotetietoja* -oppaasta.

Garmin suosittelee, että laitteen asentaa kokenut asentaja, joka tuntee sähköjärjestelmät. Virtajohdon liittäminen väärin saattaa johtaa ajoneuvon tai akun vahingoittumiseen tai henkilövahinkoon.

Kun liität virtajohtoa, älä poista johdollista sulakpesää. Tulipalosta tai ylikuumenemisesta seuraavien henkilövahinkojen ja tuotteen vahingoittumisen välttämiseksi asianmukaisen sulakkeen on oltava tuotteen teknisten tietojen osoittamassa paikassa. Lisäksi virtajohdon liittäminen ilman asianmukaista sulaketta mitätöi tuotteen takuun.

VAROITUS

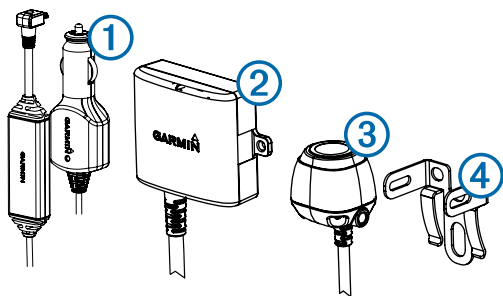
Pidä turvalaseja, korvasuojaimia ja hengityssuojusta, kun poraat, sahaat tai hiot osia.

ILMOITUS

Tarkista aina ennen poraamista ja sahaamista poraus- tai leikkauspinnan taustapuoli.

Nämä asennusohjeet eivät ole tarkoitettu millekään tietylle ajoneuvotyyppille. Niiden avulla voit asentaa tuotteen ajoneuvoon. Jos sinulla on ajoneuvokohtaista kysyttävää, ota yhteys ajoneuvon valmistajaan.

Laitteen esittely



Kohde	Kuvaus
①	BC 30 vastaanotinkaapeli GPS-laitteen on saatava virtaa tämän kaapelin kautta, jotta se voi olla yhteydessä kameraan.
②	Lähetin
③	Kamera
④	Kameran kiinnityseline

Tarvittavat työkalut

- pora ja 9,09 mm:n tai T-koon (0,36 tuumaa) poranterä
- ristipääruuvitaltta (nro 2)
- ruuveja, pultteja tai nippusiteitä (lähettimen kiinnittämiseen)
- juotteeton pikaliitin tai juotos ja kutistesukka
- matkailuautoon tarkoitettua tiivistysainetta (valinnainen)

Asennus

Vastaanottimen asentaminen

Ennen kuin voit asentaa BC 30 vastaanotinkaapelin, sinun on päivitettävä GPS-laitteeseen uusin ohjelmistoversio. GPS-laite ei välttämättä ole yhteensopiva BC 30 kameran kanssa ilman uusinta ohjelmistoa. Lisätietoja GPS-laitteen päivittämisestä on

GPS-laitteen käyttöoppaassa ja osoitteessa garmin.com/express.

Langattoman kameran vastaanotin sisältyy kameran mukana toimitettuun BC 30 vastaanotinkaapeliin.

Liitä GPS-laite auton virtalähteeseen BC 30 kameran mukana toimitetulla BC 30 vastaanotinkaapelilla.

Lisätietoja laitteen liittämisestä ajoneuvon virtalähteeseen on GPS-laitteen käyttöoppaassa.

HUOMAUTUS: BC 30 vastaanotinkaapeli sisältää liikennevastaanottimen. Jos GPS-laite sisältää elinikäisen liikennepalvelun, liikenneominaisuudet toimivat edelleen, kun käytät BC 30 vastaanotinkaapelia.

Huomioitavaa kiinnitettäessä kameraa

Huomioi nämä seikat, kun valitset kameran kiinnityspaikkaa.

- Testaa asennuspaikka, ennen kuin kiinnität kameran pysyvästi.
- Kameran asentaminen tavallista ylempäs ajoneuvon taakse parantaa katselukulmaa.
- Mukana toimitetun telineen voi napsauttaa kiinni rekisterikilpeen tai muuhun vastaavaan pintaan tai sen voi kiinnittää ajoneuvon taakse mukana toimitetuilla lieriökantaisilla ruuveilla.

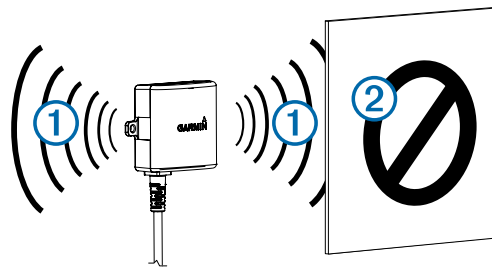
Lähettimen sijaintiin ja kytkentään liittyvää huomioitavaa

ILMOITUS

Lähetintä ei ole tarkoitettu käytettäväksi keholla, kun se on käytössä.

Huomioi seuraavat seikat, kun valitset langattoman lähettimen asennuspaikkaa.

- Testaa harkitsemasi asennuspaikka, ennen kuin asennat lähettimen pysyvästi.
- Joissakin ajoneuvoissa peruutusvalot eivät saa jatkuvaa vähimmäisjännitettä ajoneuvosta. Käytä autorelettä, kun liität lähettimen ja kameran virtalähteeseen, joka ei tarjoa jatkuvaa jännitettä.
- Vaikka lähetin pystyy lähettämään videosaanaalia luotettavasti noin 13,5 metrin (45 jalan) päähän, lähettimen sijainti voi vaikuttaa sen lähetyalueeseen.
 - Signaali on sitä luotettavampi, mitä lähemmäs lähetintä asennat vastaanottimen.
 - Lähettimen signaali on voimakas, kun jompikumpi tasainen pinta ① osoittaa vastaanotinta kohti.



- Lähettimen signaalin tiellä olevat tiiviit metalliesineet tai laitteet ② kutistavat lähetyamatkaa merkittävästi.
- Signaali on sitä luotettavampi, mitä vähemmän kiinteitä esineitä lähettimen ja laitteen välillä on.
- Jos kameran ja lähettimen etäisyys ylittää mukana toimitetun kaapelin pituuden, jatkokaapeleita voi käyttää lisäksi. Voit ostaa 15 metrin (50 jalan) jatkokaapelin ja käyttää tarvittaessa useitakin jatkokaapeleita. Saat lisätietoja Garmin myyjältä tai osoitteesta www.garmin.com.

- Lähettimen lähellä sijaitseva sulaketeline ei ole vesitiivis. Sulaketelinettä ei kannata asentaa paikkaan, joka altistuu sääoloille.
- Kameran ja lähettimen välinen liitin ei ole vesitiivis. Jos teet tämän liitännän paikassa, joka altistuu sääoloille, varmista että liitäntä on vesitiivis.
- Jos asennat kameran venetraileriin tai muuhun paikkaan, joka saattaa altistua vedelle, tiivistä kaikki johdotukset ja lähetinkaapelin sulakepesä.

Kameran ja lähettimen sijainnin testaaminen

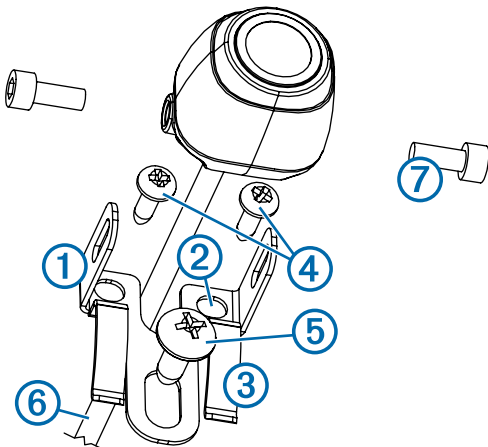
- 1 Kiinnitä kamera väliaikaisesti haluamaasi asennuspaikkaan.
- 2 Aseta lähetin väliaikaisesti haluamaasi asennuspaikkaan ja liitä se virtalähteeseen ja kameraan.
VIHJE: jos et halua liittää lähettintä ajoneuvon virtalähteeseen tätä testiä varten, voit liittää lähettimen ja kameran 12 Vdc:n akkuun.
- 3 Testaa lähettimen toiminta liittämällä GPS-laite virtalähteeseen BC 30 vastaanotinkaapelilla.
Jos GPS-laitteessa ei näy videokuvaa haluamassasi asennuspaikassa, siirrä lähetin toiseen paikkaan ja testaa se uudelleen.
- 4 Toista vaiheita 2–3, kunnes lähetin toimii oikein.
- 5 Testaa kameran näkyvyys katsomalla videokuvaa laitteessa.
- 6 Jos kameran näkymä ei ole optimaalinen, siirrä kamera toiseen paikkaan ja testaa se uudelleen.
- 7 Toista vaiheita 5–6, kunnes kameran näkymä on optimaalinen.
VIHJE: varmista kameran oikea asennussuunta tarkistamalla suunnat testatessasi kameraa.

Kameran kiinnittäminen

Ennen kuin kiinnität kameran pysyvästi, testaa, että kiinnityspaikka on optimaalinen ([Kameran ja lähettimen sijainnin testaaminen](#)).

Jos olet jo kiinnittänyt kameran telineeseen, pura se.

- 1 Aseta teline ① kiinnityspaikkaan.



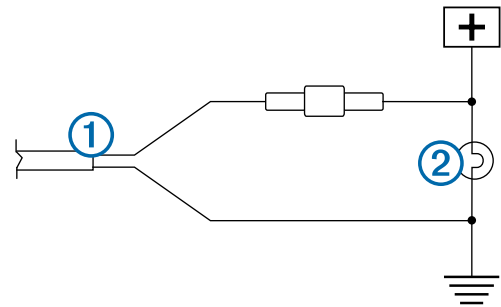
- 2 Valitse vaihtoehto:
 - Jos aiot asentaa telineen suoraan ajoneuvon pintaan, merkitse telineen kahden reiän paikat ②.
 - Jos aiot asentaa telineen rekisterikilpeen, irrota yksi rekisterikilven ruuveista ja napsauta teline paikalleen siten, että telineen aukko ③ on rekisterikilven reiän kohdalla.
- 3 Kiinnitä teline ajoneuvoon joko mukana toimitetuilla ruuveilla ④ tai vaiheessa 2 irrottamallasi rekisterikilven ruuvilla ⑤.
- 4 Aseta kamera telineeseen ja määritä paras kohta, josta kameran kaapeli ⑥ ohjataan ajoneuvon sisälle.

- 5 Pora sopivalla poranterällä reikä, josta kameran kaapeli ohjataan ajoneuvon sisälle.
- 6 Pujota kameran kaapeli reiästä ja ohjaa se lähettimen sijaintiin.
Osta tarvittaessa 15 metrin (50 jalan) jatkokaapeli erikseen.
- 7 Kiinnitä kamera telineeseen mukana toimitetuilla kuusiopulteilla ⑦.
- 8 Säädä kameran kulma ja kiristä kuusiopultit mukana toimitetulla kuusiokokoavaimella.
- 9 Levitä matkailuautoon tarkoitettua tiivisteainetta kaapelia varten poraamasi reiän ympärille (valinnainen).

Lähettimen asentaminen

Testaa asennuspaikka, ennen kuin asennat lähettimen pysyvästi ([Kameran ja lähettimen sijainnin testaaminen](#)).

- 1 Kiinnitä lähetin asennuspaikkaan paikan mukaisilla tarvikkeilla, kuten ruuveilla, pulteilla tai nippusiteillä.
Lähettimen lähellä sijaitseva sulaketeline ei ole vesitiivis. Sulaketelinettä ei kannata asentaa paikkaan, joka altistuu sääoloille.
- 2 Liitä kameran ja lähettimen kaapelit.
Kameran ja lähettimen välinen liitin ei ole vesitiivis. Jos teet tämän liitännän paikassa, joka altistuu sääoloille, varmista että liitäntä on vesitiivis.
- 3 Liitä lähettimen virtajohto ① 12–24 VDC:n virtalähteeseen, mieluiten peruutusvaloon ②, juotteettomalla pikaliittimellä (ei mukana).



HUOMAUTUS: kun lähetin liitetään pysyvästi 12-24 VDC:n virtalähteeseen (kuten huomiovaloon) eikä peruutusvaloon, virta on kytkettävä manuaalisesti lähettimeen. Lähetin voi tyhjentää ajoneuvon akun, jos se jätetään päälle.

- 4 Jos et käyttänyt juotteetonta pikaliitintä, juota sähköliitännät ja käytä kutistesukkaa liitäntöjen suojaamiseksi sääoloilta.

Liite

Useita kameroita

Voit pariliittää enintään neljä langatonta kameraa BC 30 vastaanotinkaapelin kanssa. Voit pariliittää esimerkiksi yhden ajoneuvoon asennetun peruutuskameran ja toisen, perävaunuun asennetun peruutuskameran. Lisätietoja useiden kameroiden pariliittämisestä on langattoman *BC 30 peruutuskameran käyttöoppaassa*.

Käyttöoppaan hakeminen

Voit ladata uusimman käyttöoppaan internetistä.

- 1 Siirry osoitteeseen garmin.com/manuals/BC30.
- 2 Tarkastele koko käyttöopasta tai lataa se haluamassasi muodossa.

Tekniset tiedot

Kameran ja lähettimen tulojännite	9 - 28 Vdc
Lähettimen sulake	500 mA, pikasulake
Kameran ja lähettimen virrankäyttö	150 mA (12 Vdc)

Kameran ja lähettimen vedenpitävyys	IEC 60529 IPX7*
Kameran lämpötila-alue	-40 - 85 °C (-40 - 185 °F)
Lähettimen ja vastaanottimen kaapelin lämpötila	-20 - 70 °C (-4 - 158 °F)
Vastaanotinkaapelin tulojännite	10 - 24 V
Vastaanotinkaapelin sulake	2 A, 250 V

*Laitte kestää satunnaisen upottamisen enintään 1 metrin syvyyseen veteen enintään 30 minuutiksi. Lisätietoja on osoitteessa www.garmin.com/waterrating.

BC™ 30 trådløst ryggekamera Installeringsinstruksjoner

Innledning

⚠ ADVARSEL

Se veiledningen *Viktig sikkerhets- og produktinformasjon* i produktesken for å lese advarsler angående produktet og annen viktig informasjon.

Garmin anbefaler på det sterkeste at enheten installeres av en erfaren installatør som har den nødvendige kunnskapen om elektriske systemer. Feil kabling av strømkabelen kan føre til skade på kjøretøyet eller batteriet og føre til personskade.

Ikke fjern den innebygde sikringsholderen når du kobler til strømkabelen. Riktig sikring må være på plass slik det vises i produktspesifikasjonene. Dette forhindrer mulighet for personskade eller skade på produktet som følge av brann eller overoppheting. Hvis du kobler til strømkabelen uten riktig sikring på plass, ugyldiggjøres produktgarantien.

⚠ FORSIKTIG

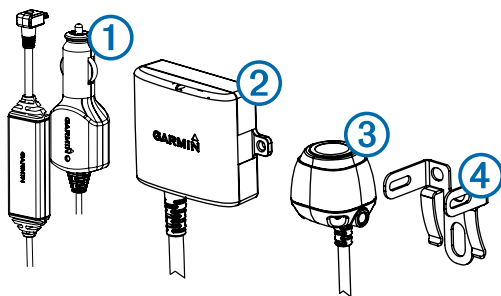
Bruk alltid vernebriller, hørselsvern og støvmaske når du borer, skjærer eller sliper.

MERKNAD

Du må alltid undersøke hva som er på den motsatte siden av overflaten før du begynner å bore eller skjære.

Disse installeringsinstruksjonene gjelder ikke for et bestemt kjøretøy og skal brukes som en veiledning under installering av produktet på kjøretøyet. Kontakt kjøretøyprodusenten hvis du har spørsmål som gjelder kjøretøyet.

Oversikt over enheten



Element	Beskrivelse
①	BC 30 mottakerkabel GPS-enheten må forsynes strøm via denne kabelen for å kunne kommunisere med kameraet.
②	Sender
③	Kamera
④	Monteringsbrakett for kamera

Nødvendige verktøy

- Drill og borbiter på 9,09 mm eller størrelse T (0,36 tommer)
- Stjerneskrutrekker nr. 2
- Skruer, bolter eller strips (for å feste senderen)
- Loddefri skjøteledningkontakt eller varmekrympingsrør med lodding
- Bobilforsegling (valgfritt)

Installering

Installerer mottakeren

Før du kan installere BC 30 mottakerkabelen, må du oppdatere GPS-enheten til den nyeste programvareversjonen. Det er ikke sikkert at GPS-enheten din er kompatibel med BC 30 kameraet

uten den nyeste programvaren. Se brukerveiledningen for GPS-enheten eller garmin.com/express for å få mer informasjon om hvordan du oppdaterer GPS-enheten din.

Den trådløse kameramottakeren er innebygd i BC 30 mottakerkabelen som fulgte med det trådløse ryggekameraet.

Bruk BC 30 mottakerkabelen som fulgte med BC 30 kameraet for å koble GPS-enheten til strømuttaket i bilen.

Du finner mer informasjon om hvordan du kobler GPS-enheten til strømuttaket i bilen i brukerveiledningen for enheten.

MERK: BC 30 mottakerkabelen inkluderer en trafikknettaker. Hvis GPS-enheten har livstidsabonnement på trafikk, vil trafikkfunksjonene fungere mens du bruker BC 30 mottakerkabelen.

Hensyn ved montering av kameraet

Tenk over følgende når du velger monteringssted for kameraet.

- Du bør teste monteringsstedet før du fester kameraet permanent.
- Hvis du installerer kameraet høyere på baksiden av kjøretøyet, får du bedre synsvinkel.
- Du kan klippe den medfølgende braketten på nummerskiltet eller en annen lignende overflate eller feste den på baksiden av kjøretøyet ved hjelp av de medfølgende selvborende, flathodede skruene

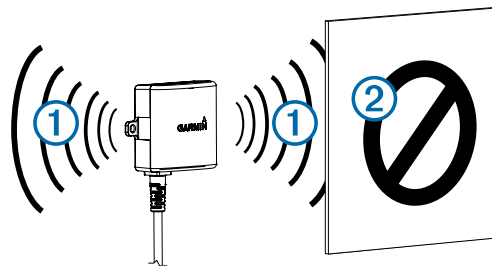
Hensyn ved plassering og kabling for senderen

MERKNAD

Senderen er ikke laget for å holdes eller bæres på kroppen mens den er i bruk.

Tenk over følgende når du velger installasjonsplassering for den trådløse senderen.

- Du bør teste installasjonsplasseringen før du installerer senderen permanent.
- Enkelte kjøretøy forsyner ikke ryggelysene med konstant minimumsspenning. Du bør bruke et relé for bil når du kobler senderen og kameraet til en strømkilde som ikke forsyner konstant spenning.
- Senderen kan overføre videosignaler over ca. 13,5 m (45 fot). Til tross for dette kan plasseringen til senderen påvirke rekkevidden.
 - Signalet blir mer pålitelig jo nærmere mottakeren du installerer senderen.
 - Senderen gir best signal når en av de flate overflatene ① peker mot mottakeren.



- Hvis tett metall eller objekter ② er i banen for senderen, blir avstanden for overføring kraftig redusert.
- Signalet blir mer pålitelig hvis det er færre solide objekter i banen mellom senderen og enheten.
- Hvis avstanden mellom kameraet og senderen overskrider lengden til den medfølgende kabelen, kan du bruke flere forlengelseskabler. Du kan kjøpe en forlengelseskabel på 15 m (50 fot), og du kan sette inn mer enn én forlengelseskabel. Kontakt forhandleren for Garmin eller gå til www.garmin.com hvis du vil ha mer informasjon.

- Sikringsholderen ved senderen er ikke vanntett. Det anbefales ikke at du installerer sikringsholderen der den er utsatt for elementene.
- Kontakten mellom kameraet og senderen er ikke vanntett. Hvis du kobler til på et sted som er utsatt for elementene, må du sørge for at tilkoblingen er vanntett.
- Hvis du monterer kameraet på en båthenger eller et annet sted som kan bli utsatt for vann, må du gjøre sikringsholderen i overføringskabelen og alle ledningskoblingene vanntette.

Teste plasseringen for kameraet og senderen

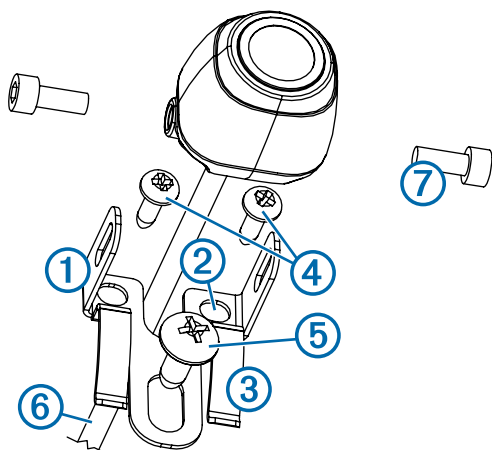
- 1 Fest kameret midlertidig på stedet du vil montere det.
- 2 Fest senderen midlertidig på stedet du vil installere den, og koble den til strøm og til kameraet.
TIPS: Hvis du ikke vil spleise kablene i kjøretøyet for denne testen, kan du koble senderen og kameraet til et batteri på 12 VDC.
- 3 Test at sendere fungerer som den skal ved å tilføre strøm til GPS-enheten ved hjelp av BC 30 mottakerkabelen.
Hvis GPS-enheten ikke mottar video fra det ønskede installeringsstedet, må du flytte senderen og teste den på nytt et annet sted.
- 4 Gjenta trinn 2–3 til senderen fungerer som den skal.
- 5 Test kameravisningen ved å se på video på enheten.
- 6 Hvis du ikke får optimal visning for kjøretøyet ditt, må du flytte kameraet teste det på nytt et annet sted.
- 7 Gjenta trinn 5–6 til du finner stedet hvor kameraet gir optimal visning for kjøretøyet ditt.
TIPS: Merk hvilken retning som er opp når du tester kameravisningen, slik at det blir riktig når du installerer den permanent.

Montere kameraet

Før du monterer kameraet permanent, bør du teste hvor du bør montere det for å få den beste visningen for kjøretøyet ([Teste plasseringen for kameraet og senderen](#)).

Hvis du allerede har koblet kameraet til braketten, må du demontere det først.

- 1 Plasser braketten ① på monteringsstedet.



- 2 Velg et alternativ:

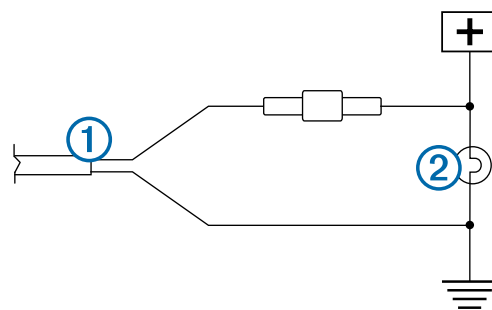
- Hvis du monterer braketten direkte på overflaten av kjøretøyet, merker du av plasseringen for de to hullene på braketten ②.
- Hvis du installerer braketten på et nummerskilt, fjerner du en av skruene på nummerskiltet og klipser braketten på plass slik at hullet på braketten ③ er på linje med hullet på nummerskiltet.

- 3 Fest braketten til kjøretøyet ved hjelp av de medfølgende selvborende skruene ④ eller skruen du fjernet fra nummerskiltet i trinn 2 ⑤.
- 4 Sett kameraet i braketten, og finn det beste stedet hvor kabelen ⑥ kan gå inn i kjøretøyet.
- 5 Bor et hull ved hjelp av en borbits i riktig størrelse for at kamerakabelen kan gå inn i kjøretøyet.
- 6 Før kamerakabelen gjennom hullet, og led den til senderen. Du kan kjøpe forlengelseskabler på 15 m (50 fot) separat, hvis det er nødvendig.
- 7 Fest kameraet til braketten ved hjelp av de medfølgende unbrakoboltene ⑦.
- 8 Juster vinkelen til kameraet, og trekk til unbrakonøkkelen ved hjelp av den medfølgende unbrakonøkkelen.
- 9 Påfør bilforsegling rundt kabelen der den går inn i bilen (valgfritt).

Installere senderen

Før du installerer senderen permanent, må du teste at den fungerer som den skal på installasjonsplasseringen ([Teste plasseringen for kameraet og senderen](#)).

- 1 Fest senderen på installasjonsplasseringen ved hjelp av egnede festeanordninger, for eksempel skruer, bolter eller strips.
Sikringsholderen ved senderen er ikke vanntett. Det anbefales ikke at du installerer sikringsholderen der den er utsatt for elementene.
- 2 Koble til kablene for kameraet og senderen.
Kontakten mellom kameraet og senderen er ikke vanntett. Hvis du kobler til på et sted som er utsatt for elementene, må du sørge for at tilkoblingen er vanntett.
- 3 Koble strømkabelen ① fra senderen til en strømkilde på 12–24 VDC, helst et ryggelys ②, ved hjelp av en loddefri skjøteledningkontakt (selges separat).



MERK: Koble senderen til en kontinuerlig kilde på 12–24 VDC (for eksempel en kjørelampe) i stedet for en ryggelampe som krever at du veksler strøm til senderen manuelt. Senderen kan tømme kjøretøyet's batteri hvis den ikke slås av.

- 4 Hvis du ikke brukte loddefri skjøteledningkontakt, må du lodde og varmekrympe de elektriske koblingene for å beskytte dem fra elementene.

Tillegg

Flere kameraer

Du kan parkoble opptil fire trådløse kameraer med BC 30 mottakerkabelen. Du kan for eksempel parkoble ett ryggelampe som er installert på kjøretøyet, og ett som er installert på en tilhenger. Se brukerveiledningen for *BC 30 trådløst ryggelampe* hvis du vil ha informasjon om hvordan du parkobler flere kameraer.

Få tak i brukerveiledningen

Du kan hente den nyeste brukerveiledningen på Internett.

- 1 Gå til garmin.com/manuals/BC30.
- 2 Se eller last ned hele brukerveiledningen i formatet du ønsker.

Spesifikasjoner

Inngangsspenning for kamera og sender	Fra 9 til 28 VDC
Sikring for senderen	500 mA, kvikksikring
Spenningsbruk for kamera og sender	150 mA ved 12 VDC
Vanntetthetsvurdering for kamera og sender	IEC 60529 IPX7*
Temperaturområde for kamera	Fra -40 til 85 °C (fra -40 til 185 °F)
Temperaturområde for sender og mottakerkabel	Fra -20 til 70 °C (fra -4 til 158 °F)
Inngangsspenning for mottakerkabelen	Fra 10 til 24 V
Sikring for mottakerkabelen	2 A, 250 V

*Enheten tåler utilsiktet kontakt med vann ned til 1 meter i opptil 30 minutter. Du finner mer informasjon på www.garmin.com/waterrating.

BC™ 30 trådlös backkamera Installationsinstruktioner

Introduktion

⚠ VARNING

I guiden *Viktig säkerhets- och produktinformation*, som medföljer i produktförpackningen, finns viktig information och produktvarningar.

Garmin rekommenderar att du låter en erfaren montör med kunskap om elektriska system installera enheten. Felaktig anslutning av strömkabeln kan resultera i skada på fordonet eller batteriet och kan orsaka kroppsskada.

När du ansluter strömkabeln ska du inte ta bort den kabelmonterade säkringshållaren. Det är viktigt att rätt säkring är på plats för att förhindra skador på personer och på produkten, orsakade av eldsvåda eller överhettning. Se produktspecifikationerna. Om du ansluter strömkabeln utan rätt säkring gäller inte heller garantin.

⚠ VARNING

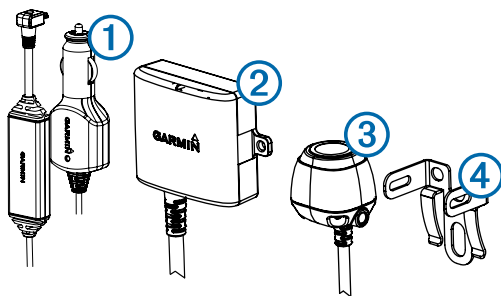
Använd alltid skyddsglasögon, hörselskydd och andningskydd när du borrar, skär eller slipar.

MEDDELANDE

Kontrollera alltid vad som finns bakom ytan som du ska borra eller skära i.

Dessa installationsinstruktioner är inte anpassade till en viss fordonstyp och är avsedda som vägledning när du installerar den här produkten på ett fordon. För frågor som rör just ditt fordon ska du kontakta tillverkaren.

Översikt över enheten



Objekt	Beskrivning
①	BC 30 mottagarkabel GPS-enheten ska strömförsörjas genom den här kabeln för att kunna kommunicera med kameran.
②	Sändare
③	Kamera
④	Monteringsfäste för kamera

Verktyg som behövs

- Borr samt borrarpet på 9,09 mm eller T-storlek (0,36 tum)
- Stjärnmejsel PH2
- Skruvar, bultar eller buntband (för att fixera sändaren)
- Lödfri ställinesplits eller lödning och krympslang
- RV-tätningssmedel (valfritt)

Installation

Installera mottagaren

Innan du kan installera mottagarkabeln till BC 30 måste du uppdatera GPS-enheten till den senaste programvarversionen. Din GPS-enhet kanske inte är kompatibel med BC 30 kameran utan den senaste programvaran. Läs i användarhandboken till

din GPS-enhet eller gå till garmin.com/express om du vill ha mer information om hur du uppdaterar GPS-enheten.

Den trådlösa kameramottagaren är inbyggd i mottagarkabeln till BC 30 som medföljer den trådlösa backkameran.

Använd mottagarkabeln till BC 30 som medföljer BC 30 kameran för att ansluta GPS-enheten till fordonsströmmen.

Mer information om hur du ansluter enheten till fordonsströmmen finns i användarhandboken till GPS-enheten.

OBS! Mottagarkabeln till BC 30 innehåller en trafikmottagare. Om GPS-enheten innehåller livstids trafikinformation fortsätter trafikfunktionerna att fungera när du använder mottagarkabeln till BC 30.

Att tänka på inför montering av kameran

När du väljer en plats att montera kameran på ska du tänka på följande.

- Testa en monteringsplats innan du monterar kameran permanent.
- Om du installerar kameran högre upp på fordonet får du en bättre visningsvinkel.
- Det medföljande fästet kan klämmas fast på en registreringsskylt eller annan liknande yta, eller så kan det fästas på bakdelen av fordonet med de medföljande självgående skruvarna med kullrigt huvud.

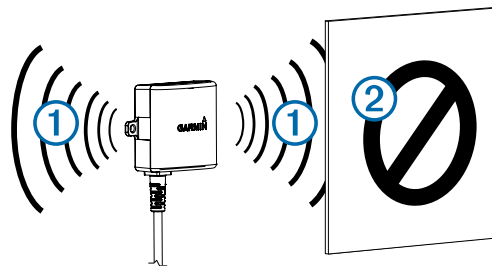
Att tänka på inför placering av sändare och kablar

MEDDELANDE

Sändaren är inte avsedd att hållas eller bäras på kroppen medan den används.

När du väljer en plats för att installera den trådlösa sändaren ska du tänka på följande.

- Du bör testa installationsplatsen innan du installerar sändaren permanent.
- Vissa fordon ger inte konstant minimispänning till backlamporna. Du bör använda ett fordonsrelä när du ansluter sändaren och kameran till en strömkälla som inte ger konstant spänning.
- Även om sändaren med stor tillförlitlighet kan sända videosignaler ungefär 13,5 meter (45 fot) kan placeringen av sändaren påverka denna räckvidd.
 - Ju närmare mottagaren du installerar sändaren, desto mer tillförlitlig blir signalen.
 - Sändaren ger bäst signal när någon av de plana ytorna ① pekar mot mottagaren.



- Tät metall eller apparater ② i sändningsvägen minskar räckvidden kraftigt.
- Ju färre fasta föremål som finns mellan sändaren och enheten, desto mer tillförlitlig blir signalen.
- Om avståndet mellan kameran och sändaren överskrider längden av den medföljande kabeln kan förlängningskablar användas. En förlängningskabel på 15 m (50 fot) kan köpas till, och fler än en förlängningskabel kan installeras. Kontakta en lokal Garmin återförsäljare eller besök www.garmin.com för mer information.

- Säkringshållaren som sitter nära sändaren är inte vattentät. Montering av säkringshållaren på en plats som är utsatt för väder och vind rekommenderas inte.
- Kontakten mellan kameran och sändaren är inte vattentät. Om du skapar en sådan här anslutning på en plats som är utsatt för väder och vind måste du se till att den är vattentät.
- Om du monterar kameran på ett båtsläp eller på någon annan plats som kan utsättas för vatten måste du vattentäta alla kabelanslutningar och säkringshållaren i sändarkabeln.

Testa kamerans och sändarens placering

- 1 Fäst kameran tillfälligt på önskad monteringsplats.
- 2 Placera tillfälligt sändaren på önskad monteringsplats och anslut den till strömförsörjningen och till kameran.
TIPS: Om du inte vill skarva en anslutning till fordonets kablar för det här testet kan du ansluta sändaren och kameran till ett 12 V likströmsbatteri.
- 3 Kontrollera att sändaren fungerar som den ska genom att strömförsörja GPS-enheten med hjälp av mottagarkabeln till BC 30.

Om det inte visas någon video på GPS-enheten när den är på den önskade monteringsplatsen, flytta sändaren till en annan plats och testa igen.

- 4 Upprepa steg 2–3 tills sändaren fungerar som den ska.
- 5 Testa kameravisningen genom att kontrollera enhetens videovisning.
- 6 Om kameran inte ger optimal visning för ditt fordon bör du flytta den till en annan plats och försöka igen.
- 7 Upprepa steg 5–6 tills kamerans monteringsplats ger en optimal visning för ditt fordon.

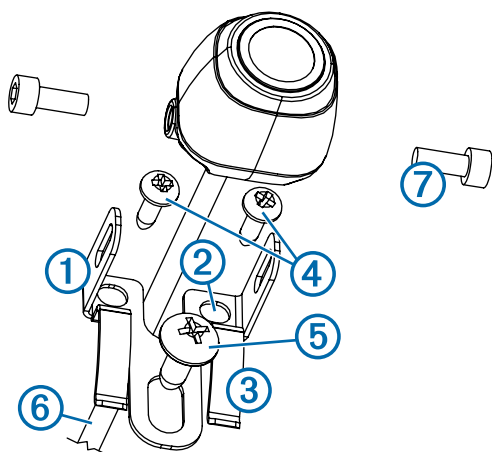
TIPS: Notera vilken riktning som är uppåt när du testar kameran för att se till att den fungerar korrekt när den installeras permanent.

Montera kameran

Innan du monterar kameran permanent ska du testa vilken monteringsplats som ger bäst sikt i ditt fordon ([Testa kamerans och sändarens placering](#)).

Om du redan har monterat kameran på fästet måste du ta bort den.

- 1 Placera fästet ① på monteringsplatsen.



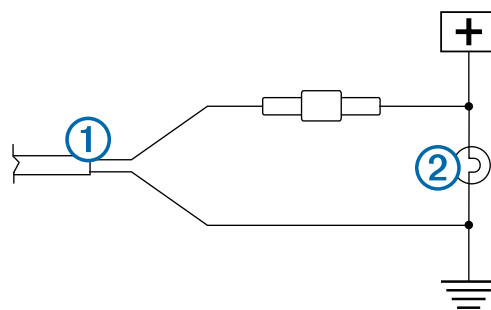
- 2 Välj ett alternativ:
 - Om du monterar fästet direkt på fordonets yta ska du märka ut platsen för de två hålen i fästet ②.
 - Om du installerar fästet på en registreringsskylt ska du ta bort en av registreringsskyltens skruvar och klämma fast fästet så att hålet på fästet ③ ligger i linje med hålet på registreringsskylten.

- 3 Fixera fästet vid fordonet antingen med de medföljande självgående skruvarna ④ eller med skruven till registreringsskylten som du tog bort i steg 2 ⑤.
- 4 Placera kameran i fästet och fastställ var det är bäst att föra in kamerakabeln ⑥ i fordonet.
- 5 Använd en lämplig borr och borra ett hål där kamerakabeln ska föras in i fordonet.
- 6 Mata kamerakabeln genom hålet och dra den till sändarens plats.
Förlängningskablar på 15 m (50 fot) kan köpas separat, om det behövs.
- 7 Fixera kameran vid fästet med hjälp av medföljande sexkantsbultar ⑦.
- 8 Justera kameravinkeln och dra åt bultarna med medföljande sexkantsnyckel.
- 9 Applicera RV-tätningssmedel runt kabeln där den leds in i fordonet (valfritt).

Installera sändaren

Innan du installerar sändaren permanent ska du testa att den fungerar korrekt på installationsplatsen ([Testa kamerans och sändarens placering](#)).

- 1 Fäst sändaren på installationsplatsen med hjälp av lämpliga tillbehör, t.ex. skruvar, bultar eller buntband.
Säkringshållaren som sitter nära sändaren är inte vattentät. Montering av säkringshållaren på en plats som är utsatt för väder och vind rekommenderas inte.
- 2 Anslut kameran och sändarkablarna.
Kontakten mellan kameran och sändaren är inte vattentät. Om du skapar en sådan här anslutning på en plats som är utsatt för väder och vind måste du se till att den är vattentät.
- 3 Anslut strömkabeln ① från sändaren till en strömkälla med 12–24 V likström, helst en backlampa ②, med hjälp av en lödfri ställinesplits (medföljer inte).



OBS! Om du ansluter sändaren till en strömkälla med 12–24 V likström (t.ex. en varsellampa) istället för en backlampa måste du sätta på strömmen till sändaren manuellt. Sändaren kan ta slut på batteriet i ditt fordon om den lämnas påslagen.

- 4 Om du inte har använt en lödfri ställinesplits ska du löda och använda krympslang för elanslutningarna för att skydda dem mot väder och vind.

Bilaga

Flera kameror

Du kan para ihop upp till fyra trådlösa kameror med mottagarkabeln till BC 30. Du kan till exempel para ihop en backkamera som sitter i fordonet med en annan backkamera som sitter på en släpvagn. Information om hur du parar ihop flera kameror finns i användarhandboken till *BC 30 trådlös backkamera*.

Hämta användarhandboken

Du kan hämta den senaste användarhandboken från webbplatsen.

- 1 Gå till garmin.com/manuals/BC30.
- 2 Visa eller hämta den fullständiga användarhandboken i önskat format.

Specifikationer

Kamerans och sändarens ingångsspänning	Från 9 till 28 V likström
Sändarens säkring	500 mA, snabb säkring
Kamerans och sändarens strömförbrukning	150 mA vid 12 V likström
Kamerans och sändarens vattentäthetsrankning	IEC 60529 IPX7*
Kameratemperaturområde	Från -40 till 85 °C (från -40 till 185 °F)
Sändar- och mottagarkabelns temperaturintervall	Från -20 till 70 °C (från -4 till 158 °F)
Mottagarkabelns ingångsspänning	Från 10 till 24 V
Mottagarkabelns säkring	2 A, 250 V

*Enheten tål tillfällig exponering för vatten på upp till 1 m djup i upp till 30 min. Mer information hittar du på www.garmin.com/waterrating.

Bezprzewodowa kamera cofania BC™ 30 Instrukcja instalacji

Wstęp

⚠ OSTRZEŻENIE

Należy zapoznać się z zamieszczonym w opakowaniu produktu przewodnikiem *Ważne informacje dotyczące bezpieczeństwa i produktu* zawierającym ostrzeżenia i wiele istotnych wskazówek.

Firma Garmin zaleca zlecić montaż urządzenia doświadczonemu instalatorowi, dysponującemu odpowiednią wiedzą z zakresu układów elektrycznych. Nieprawidłowe połączenie przewodu zasilania może spowodować uszkodzenie pojazdu lub akumulatora oraz uszkodzenia ciała.

Nie wolno zdejmować wbudowanego uchwyty bezpiecznika z przewodu zasilającego w przypadku podłączania przewodu zasilającego. Aby uniknąć ryzyka uszkodzenia produktu wskutek pożaru lub przegrzania, musi być zastosowany odpowiedni bezpiecznik wskazany w specyfikacji produktu. Oprócz tego podłączenie przewodu zasilającego bez zastosowanego odpowiedniego bezpiecznika spowoduje unieważnienie gwarancji na produkt.

⚠ PRZESTROGA

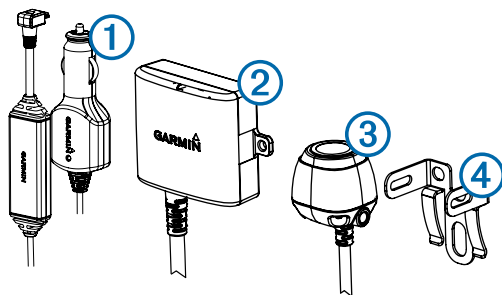
Podczas wiercenia, cięcia lub szlifowania należy zawsze nosić okulary ochronne, ochronniki słuchu i maskę przeciwpyłową.

UWAGA

Podczas wiercenia i wycinania należy zawsze sprawdzić, co znajduje się po drugiej stronie obrabianej powierzchni.

Niniejsza instrukcja instalacji nie dotyczy żadnego konkretnego typu pojazdu i ma na celu przedstawienie ogólnych wytycznych instalacji produktu na pojeździe. Pytania dotyczące konkretnego pojazdu należy kierować do producenta pojazdu.

Ogólne informacje o urządzeniu



Element	Opis
①	Przewód odbiornika BC 30 Aby urządzenie GPS mogło się komunikować z kamerą, musi ono być zasilane przez ten przewód.
②	Nadajnik
③	Kamera
④	Uchwyt montażowy do kamery

Niezbędne narzędzia

- Wiertarka i wiertło o średnicy 9,09 mm lub w rozmiarze T (0,36 cala)
- Wkrętak krzyżowy nr 2
- Śruby, nity lub wiązania (do przytwierdzenia nadajnika)
- Złączka do przewodów elektrycznych lub lutowie i koszulka termokurczliwa
- Uszczelnienie preparatem przeznaczonym dla kamperów (opcjonalnie)

Instalacja

Montaż odbiornika

Przed montażem przewodu odbiornika BC 30 należy zaktualizować oprogramowanie w posiadanym urządzeniu nawigacyjnym do najnowszej wersji. Urządzenie GPS może nie współpracować z kamerą BC 30 z nieaktualnym oprogramowaniem. Więcej informacji na temat aktualizowania urządzenia GPS znajduje się w podręczniku użytkownika urządzenia GPS lub na stronie internetowej garmin.com/express.

Odbiornik kamery bezprzewodowej jest wbudowany w przewód odbiornika BC 30, który jest dołączony do bezprzewodowej kamery cofania.

Użyj przewodu odbiornika BC 30 dołączonego do kamery BC 30 w celu podłączenia urządzenia GPS do gniazda zapalniczki.

Więcej informacji na temat podłączania urządzenia do gniazda zapalniczki znajduje się w podręczniku użytkownika urządzenia GPS.

UWAGA: Przewód odbiornika BC 30 ma wbudowany odbiornik komunikatów drogowych. Jeśli urządzenie GPS korzysta z bezterminowej subskrypcji komunikatów drogowych, funkcje informacji o utrudnieniach drogowych będą działać w przypadku podłączenia przewodu odbiornika BC 30.

Uwagi dotyczące montażu kamery

Przy wyborze miejsca montażu kamery należy zwrócić uwagę na następujące kwestie.

- Należy sprawdzić miejsce montażu kamery przed zamontowaniem jej na stałe.
- Instalacja kamery z tyłu pojazdu na większej wysokości zapewnia lepszy kąt widzenia.
- Dołączony uchwyt można przypiąć na tablicy rejestracyjnej lub podobnej powierzchni, lub można go przytwierdzić do tyłu pojazdu, korzystając z załączonych śrub samogwintujących z łbem stożkowym ściętym.

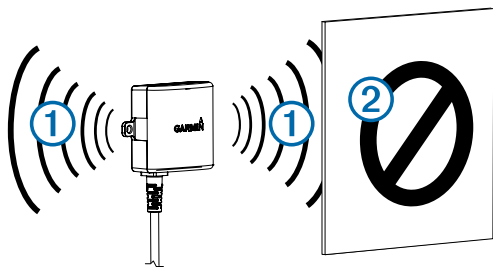
Kwestie dotyczące położenia nadajnika i przewodów

UWAGA

Gdy nadajnik jest używany, nie należy go trzymać ani nosić na ciele.

Przy wyborze miejsca instalacji nadajnika bezprzewodowego należy zwrócić uwagę na następujące kwestie.

- Należy sprawdzić proponowane miejsce instalacji przed zainstalowaniem nadajnika na stałe.
- Niektóre pojazdy nie podają minimalnego stałego napięcia do świateł cofania. W takich przypadkach należy użyć przekładnika samochodowego w celu podłączania nadajnika i kamery do źródła zasilania, które nie podaje stałego napięcia.
- Chociaż nadajnik może prawidłowo przesyłać sygnał wideo na odległość około 13,5 m (45 stóp), jego umiejscowienie może wpływać na zasięg nadawania.
 - Im bliżej odbiornika jest zainstalowany nadajnik, tym lepszej jakości będzie sygnał.
 - Nadajnik zapewnia najlepszy sygnał, gdy któraś z jego dwóch płaskich powierzchni ① jest zwrócona w stronę odbiornika.



- Gęsty metal i urządzenia ② na drodze transmisji w znaczny sposób ograniczają jej zasięg.
- Im mniej stałych obiektów występuje między nadajnikiem a urządzeniem, tym pewniejszy sygnał.
- Jeśli odległość między kamerą a nadajnikiem przekracza długość załączonego przewodu, można skorzystać z dodatkowego przedłużacza. Można dokupić przedłużacz o długości 15 m (50 stóp), oraz można zamontować więcej niż jeden taki przewód. Więcej informacji można uzyskać u lokalnego sprzedawcy produktów Garmin i na stronie internetowej www.garmin.com.
- Uchwyt bezpiecznika znajdujący się w pobliżu nadajnika nie jest wodoszczelny. Dlatego nie zaleca się instalować uchwyty bezpiecznika w miejscu narażonym na działanie czynników zewnętrznych.
- Połączenie kamery i nadajnika nie jest wodoszczelne. Jeśli połączenie zostanie wykonane w miejscu narażonym na działanie czynników zewnętrznych, należy zapewnić jego wodoszczelność.
- W przypadku instalacji kamery na przyczepie podłodziowej lub w innym miejscu, które może być narażone na działanie wody, musisz zabezpieczyć wszystkie połączenia przewodów oraz uchwyt bezpiecznika w przewodzie nadajnika przed przenikaniem wody.

Sprawdzanie położenia kamery i nadajnika

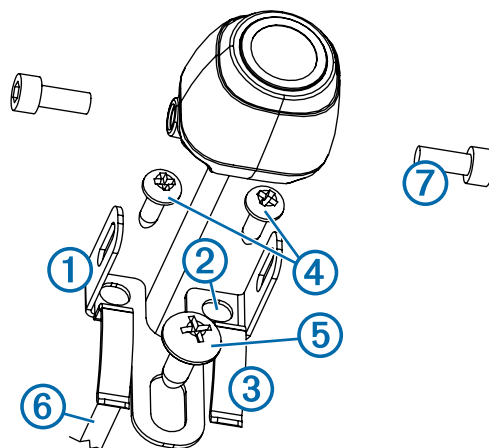
- 1 Tymczasowo zamocuj kamerę w wybranym miejscu montażu.
- 2 Tymczasowo umieść nadajnik w wybranym miejscu instalacji i podłącz go do źródła zasilania i do kamery.
PORADA: Jeśli nie chcesz podłączać urządzenia do przewodów pojazdu w celu dokonania tego testu, możesz podłączyć nadajnik i kamerę do akumulatora prądu stałego o napięciu 12 V.
- 3 Sprawdź poprawność działania nadajnika, doprowadzając zasilanie do urządzenia GPS poprzez użycie BC 30 przewodu odbiornika.
Jeśli nie widzisz obrazu w urządzeniu GPS umieszczonym w wybranym miejscu instalacji, przesuń nadajnik w inne miejsce i sprawdź ponownie.
- 4 Powtarzaj kroki 2–3 aż do uzyskania prawidłowej pracy nadajnika.
- 5 Sprawdź kamerę, obserwując obraz w urządzeniu.
- 6 Jeśli nie zapewnia optymalnego widoku z pojazdu, przesuń kamerę w inne miejsce i sprawdź ponownie.
- 7 Powtórz kroki 5–6, aż miejsce montażu kamery zapewni optymalny widok z pojazdu.
PORADA: Podczas testowania kamery zanotuj, gdzie jest góra, aby na koniec zapewnić poprawny montaż.

Montowanie kamery

Przed zamontowaniem na stałe kamery należy sprawdzić, czy wybrane położenie zapewnia optymalny widok z pojazdu ([Sprawdzanie położenia kamery i nadajnika](#)).

Jeśli kamera została już podłączona do uchwyty, należy ją najpierw wymontować.

- 1 Umieść uchwyt ① w miejscu, gdzie ma być zamontowany.

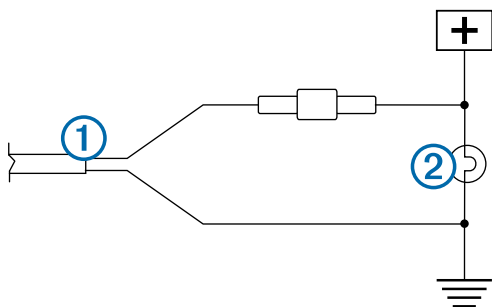


- 2 Wybierz opcję:
 - Jeśli mocujesz uchwyt bezpośrednio do powierzchni w pojeździe, oznacz położenie dwu otworów na uchwycie ②.
 - Jeśli instalujesz uchwyt na tablicy rejestracyjnej, usuń jedną ze śrub tablicy rejestracyjnej i wciśnij uchwyt w jej miejsce, tak by otwór w uchwycie ③ pokrył się z otworem w tablicy rejestracyjnej.
- 3 Przytwierdź uchwyt do pojazdu, korzystając z załączonych śrub samogwintujących ④ albo ze śrub tablicy rejestracyjnej usuniętych w kroku 2 ⑤.
- 4 Umieść kamerę w uchwycie i określ najlepsze miejsce do wprowadzenia przewodu kamery ⑥ do pojazdu.
- 5 Korzystając z odpowiedniego wiertła, wywierć otwór, którym przewód kamery będzie wprowadzony do pojazdu.
- 6 Przeprowadź przewód kamery przez otwór i doprowadź go do miejsca, w którym ma znajdować się nadajnik.
W razie potrzeby można dokupić osobno przedłużacze o długości 15 m (50 stóp).
- 7 Przytwierdź kamerę do uchwyty przy pomocy załączonych śrub imbusowych ⑦.
- 8 Skoryguj kąt kamery i dokręć śruby imbusowe przy pomocy załączonego klucza imbusowego.
- 9 Zastosuj uszczelnienie preparatem przeznaczonym dla kamperów wokół przewodu w miejscu, w którym wchodzi do pojazdu (opcjonalnie).

Instalowanie nadajnika

Przed trwałym zamontowaniem czujnika należy sprawdzić poprawność jego działania w miejscu montażu ([Sprawdzanie położenia kamery i nadajnika](#)).

- 1 Przytwierdź nadajnik do miejsca instalacji, korzystając z narzędzi odpowiednich dla tego miejsca, takich jak śruby, nity czy wiązania.
Uchwyt bezpiecznika znajdujący się w pobliżu nadajnika nie jest wodoszczelny. Dlatego nie zaleca się instalować uchwyty bezpiecznika w miejscu narażonym na działanie czynników zewnętrznych.
- 2 Podłącz przewody kamery i nadajnika.
Połączenie kamery i nadajnika nie jest wodoszczelne. Jeśli połączenie zostanie wykonane w miejscu narażonym na działanie czynników zewnętrznych, należy zapewnić jego wodoszczelność.
- 3 Poprowadź przewód zasilający ① z nadajnika do źródła zasilania prądem stałym o napięciu 12–24 V, najlepiej lampy świateł cofania ②, korzystając z bezlutowego łącznika przewodów (nie dołączony).



UWAGA: Podłączenie nadajnika do zawsze włączonego źródła zasilania prądem stałym o napięciu 12–24 V (np. lampy światła do jazdy dziennej), zamiast do lampy światła cofania, wymaga ręcznego włączenia zasilania nadajnika przez użytkownika. Pozostawienie włączonego nadajnika może spowodować całkowite rozładowanie akumulatora pojazdu.

- 4 Jeśli nie użyto bezlutowego łącznika przewodów, należy zalutować połączenia elektryczne i użyć na nich koszulek termokurczliwych w celu zabezpieczenia przed działaniem czynników zewnętrznych.

Załącznik

Wiele kamer

Przewód odbiornika BC 30 umożliwia sparowanie maksymalnie czterech kamer bezprzewodowych. Na przykład, można sparować kamerę cofania zainstalowaną w pojeździe oraz kamerę cofania zainstalowaną na przyczepie. Więcej informacji o parowaniu wielu kamer można znaleźć w części *BC 30 Wireless Backup Camera Owner's Manual*.

Pobieranie podręcznika użytkownika

Najnowszą wersję podręcznika użytkownika można pobrać ze strony internetowej.

- 1 Odwiedź stronę garmin.com/manuals/BC30.
- 2 Wyświetl lub pobierz pełną wersję podręcznika użytkownika w preferowanym formacie.

Dane techniczne

Napięcie wejściowe kamery i nadajnika	Od 9 do 28 V DC
Bezpiecznik nadajnika	500 mA, szybki
Pobór prądu przez kamerę i nadajnik	150 mA przy 12 V DC
Klasa wodoszczelności kamery i nadajnika	IEC 60529 IPX7*
Zakres temperatury roboczej kamery	Od -40°C do 85°C (od -40°F do 185°F)
Zakres temperatury roboczej przewodu nadajnika i odbiornika	Od -20°C do 70°C (od -4°F do 158°F)
Napięcie wejściowe przewodu odbiornika	Od 10 do 28 V
Bezpiecznik przewodu odbiornika	2 A, 250 V

* Urządzenie jest odporne na przypadkowe zanurzenie w wodzie na głębokość do 1 metra, na czas do 30 minut. Więcej informacji można znaleźć na stronie www.garmin.com/waterrating.

