

Stecker; für Leiterplatten; gerade Bauform; 2 Lötstifte pro Pol; 2-polig; Kodierung A

Artikelnummer: 890-812



Stecker; für Leiterplatten; gerade Bauform; 2 Lötstifte pro Pol; 2-polig; Kodierung A

Kennzeichnungen

RoHS ✓
Compliant

Kaufmännische Daten

Lieferant	WAGO
Art.-Nr.	890-812
GTIN / EAN	4050821695493
Inhalt	1
Verpackungseinheit	100
Kundenartikelnummer	

Anmerkungen

Hinweis: Verriegelungsklinken sind an allen fest zu installierenden Produkten (Snap-In-Varianten für Leuchten bzw. Geräte, alle Verteilervarianten, alle Leiterplattenvarianten) werkseitig montiert, sodass immer eine Verriegelung mit den zu steckenden Buchsen bzw. Steckern stattfindet. Eine zusätzliche Verriegelungsklinke ist nur bei einer „Fliegenden Verbindung“ (Buchse/Stecker) erforderlich.

Technische Daten

Sonstiges

Polzahl	2
Rastermaß	4.4 mm (0.173 in)
Gesamte Anzahl der Potentiale	2
Farbe	schwarz
Kodierung	A
Verschmutzungsgrad (1)	3

Druckansicht: Stecker; für Leiterplatten; gerade Bauform; 2 Lötstifte pro Pol; 2-polig; Kodierung A -
 Artikelnummer: 890-812

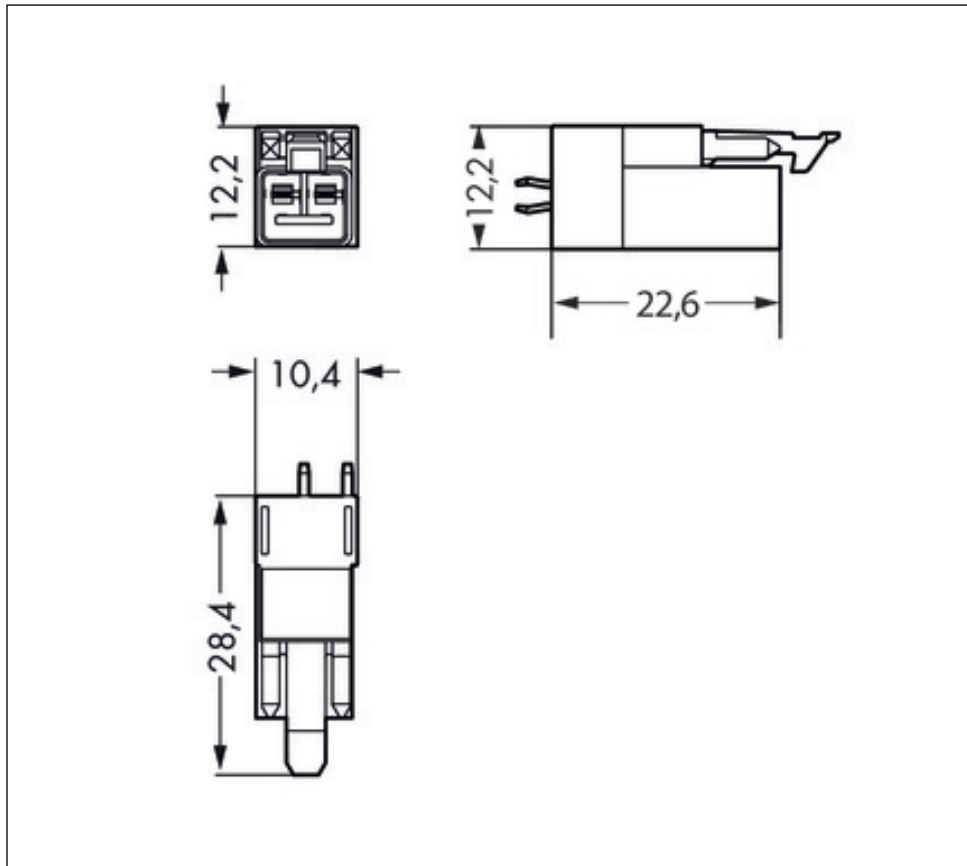
Technische Daten	
Bemessungsspannung EN (1) [V]	250 [V]
Bemessungsstoßspannung (1) [kV]	4 [kV]
Nennstrom (1) [A]	16 [A]
Steckkraft einer Steckverbindung	ca. 20 - 70 N (polzahlabhängig)
Trennkraft einer Steckverbindung	ohne Verriegelung: ca. 20 - 70 N (polzahlabhängig)
Haltekraft einer Steckverbindung	mit Verriegelung: > 80 N
Isolierwerkstoff	Polyamid 6.6 V0, halogenfrei (außer Leitung)
Klemmfederwerkstoff	CrNi-Stahl
Kontaktwerkstoff	Kupfer bzw. Kupferlegierung, oberflächenveredelt
Verarbeitungstemperatur	-5°C ... +40°C
Brandlast [MJ]	0.051 [MJ]
Gewicht [g]	2.362 [g]
Breite	10.4 mm / 0.41 in
Höhe	31.9 mm / 1.256 in
Höhe ab Oberfläche	28.4 mm / 1.118 in
Tiefe	12.2 mm / 0.48 in

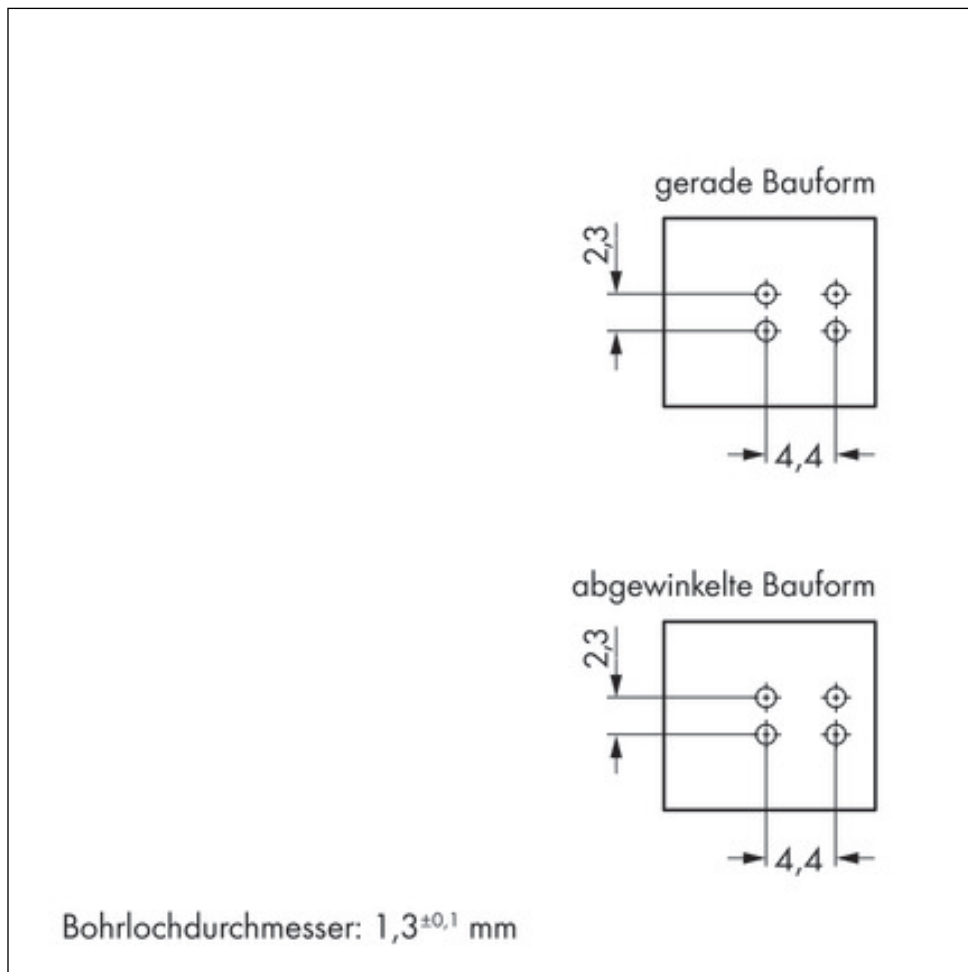
Approbationen					
ArtikelNr.	Zulassung	ZulassungsNr.	Spannung [V]	Strom [A]	Querschnitt [mm ² , AWG]
890-812	CCA	2182129.01	250	16	
890-812	UL	E45171	600	14	

Druckansicht: Stecker; für Leiterplatten; gerade Bauform; 2 Lötstifte pro Pol; 2-polig; Kodierung A -
Artikelnummer: 890-812

Bilder & Zeichnungen







Adresse

WAGO Kontakttechnik GmbH & Co. KG

Hansastr. 27

32423 Minden

Telefon: 0571/887-0

Fax: 0571/887-169

<http://www.wago.com>

© WAGO Kontakttechnik GmbH & Co. KG

Technische Änderungen und Irrtümer vorbehalten.