



Blindverschluss für freie Befehlsstellen, 22 mm, Kunststoff sandgrau

Produkt-Markename	SIRIUS ACT
Produkt-Bezeichnung	Blindverschluss
Produkttyp-Bezeichnung	3SU1
Betätigungselement	
Form des Betätigungselements	rund
Außendurchmesser des Betätigungselements	29,5 mm
Allgemeine technische Daten	
Schutzart IP	IP66, IP67, IP69(IP69K)
Schutzart NEMA	1, 2, 3, 3R, 4, 4X, 12
Referenzkennzeichen gemäß IEC 81346-2:2009	S
RoHS-Richtlinie (Datum)	01.10.2014
Umgebungsbedingungen	
Umgebungstemperatur	
• während Betrieb	-25 ... +70 °C
• während Lagerung	-40 ... +80 °C
Umweltkategorie während Betrieb gemäß IEC 60721	3M6, 3S2, 3B2, 3C3, 3K6 (bei relativer Luftfeuchtigkeit von 10 ... 95 %)
Einbau/ Befestigung/ Abmessungen	
Form der Einbauöffnung	rund
Einbaudurchmesser	22,3 mm
positive Toleranz des Einbaudurchmessers	0,4 mm
Einbauhöhe	6,5 mm
Einbaubreite	29,5 mm
Einbautiefe	24,2 mm
Zubehör	
Material des Zubehörs	Kunststoff
Farbe des Zubehörs	sandgrau

Approbationen/ Zertifikate		
allgemeine Produktzulassung	Konformitätserklärung	Prüfbescheinigungen

[Bestätigungen](#)



[UK-Konformitätserklärung](#)



[Typprüfbescheinigung/Werkszeugnis](#)

[spezielle Prüfbescheinigungen](#)

Marine / Schiffbau

Sonstige



[Bestätigungen](#)

Weitere Informationen

Information- and Downloadcenter (Kataloge, Broschüren,...)

<https://www.siemens.de/ic10>

Industry Mall (Online-Bestellsystem)

<https://mall.industry.siemens.com/mall/de/de/Catalog/product?mlfb=3SU1930-0FA80-0AA0>

CAX-Online-Generator

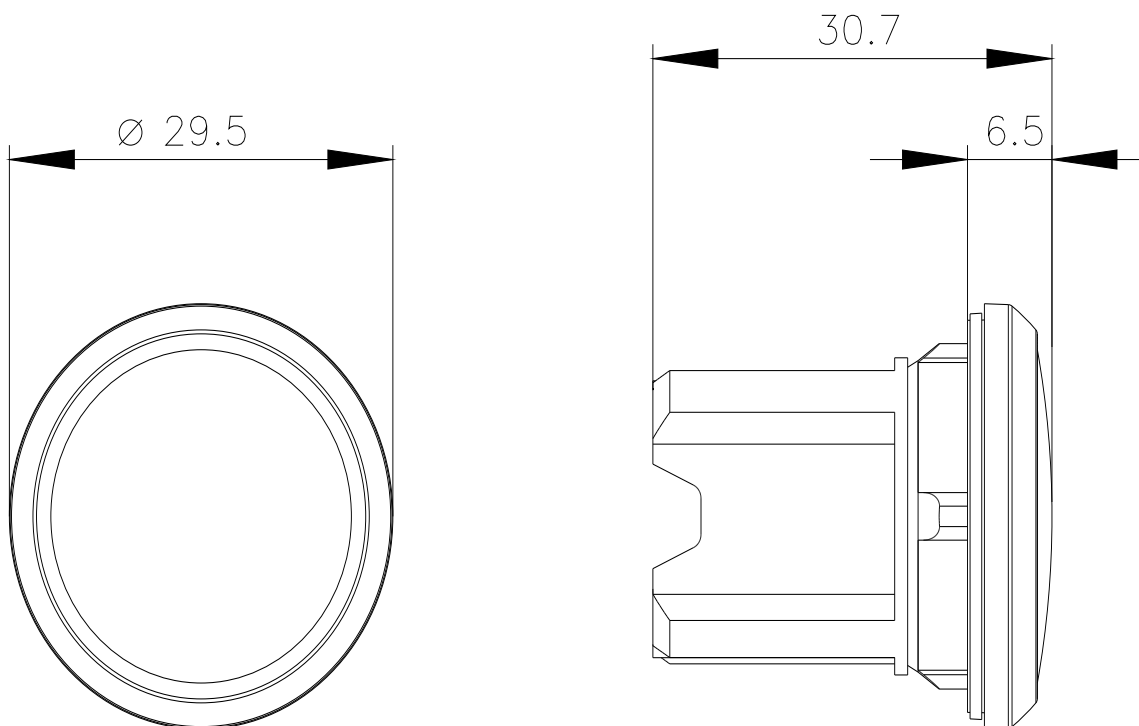
<http://support.automation.siemens.com/WW/CAXorder/default.aspx?lang=de&mlfb=3SU1930-0FA80-0AA0>

Service&Support (Handbücher, Betriebsanleitungen, Zertifikate, Kennlinien, FAQs,...)

<https://support.industry.siemens.com/cs/ww/de/ps/3SU1930-0FA80-0AA0>

Bilddatenbank (Produktfotos, 2D-Maßzeichnungen, 3D-Modelle, Geräteschaltpläne, EPLAN Makros, ...)

http://www.automation.siemens.com/bilddb/cax_de.aspx?mlfb=3SU1930-0FA80-0AA0&lang=de



letzte Änderung:

16.12.2021