



Drucktaster, 22 mm, rund, Kunststoff mit Metall Frontring, rot, Frontring, hoch tastend

| | |
|---|---|
| Produkt-Markename | SIRIUS ACT |
| Produkt-Bezeichnung | Drucktaster |
| Ausführung des Produkts | Betätigungs-/Meldeelement |
| Produkttyp-Bezeichnung | 3SU1 |
| Produktlinie | Kunststoff mit Metallfrontring, matt, 22 mm |
| Gehäuse | |
| Anzahl der Befehlsstellen | 1 |
| Betätigungselement | |
| Ausführung des Betätigungselements | Druckknopf, flach |
| Funktionsweise des Betätigungselements | tastend |
| Produkterweiterung optional | |
| • Leuchtmittel | Nein |
| • Kontaktmodul | Ja |
| Farbe des Betätigungselements | rot |
| Material des Betätigungselements | Kunststoff |
| Form des Betätigungselements | rund |
| Außendurchmesser des Betätigungselements | 29,5 mm |
| Frontring | |
| Produktbestandteil Frontring | Ja |
| Ausführung des Frontrings | hoch |
| Material des Frontrings | Metall matt |
| Farbe des Frontrings | sandgrau |
| Allgemeine technische Daten | |
| Schutzart IP | IP66, IP67, IP69(IP69K) |
| Schutzart NEMA | 1, 2, 3, 3R, 4, 4X, 12, 13 |
| Schockfestigkeit | |
| • gemäß IEC 60068-2-27 | Sinushalbwellen 15g / 11 ms |
| • für Bahnanwendungen gemäß DIN EN 61373 | Kategorie 1, Klasse B |
| Schwingfestigkeit | |
| • gemäß IEC 60068-2-6 | 10 ... 500 Hz: 5g |
| • für Bahnanwendungen gemäß DIN EN 61373 | Kategorie 1, Klasse B |
| Schalzhäufigkeit maximal | 3 600 1/h |
| mechanische Lebensdauer (Schaltspiele) typisch | 10 000 000 |
| Referenzkennzeichen gemäß IEC 81346-2:2009 | S |
| RoHS-Richtlinie (Datum) | 01.10.2014 |
| Umgebungsbedingungen | |
| Umgebungstemperatur | |
| • während Betrieb | -25 ... +70 °C |
| • während Lagerung | -40 ... +80 °C |

| | | |
|---|--|--|
| Umweltkategorie während Betrieb gemäß IEC 60721 | 3M6, 3S2, 3B2, 3C3, 3K6 (bei relativer Luftfeuchtigkeit von 10 ... 95 %) | |
| Einbau/ Befestigung/ Abmessungen | | |
| Höhe | 29,5 mm | |
| Breite | 29,5 mm | |
| Form der Einbauöffnung | rund | |
| Einbaudurchmesser | 22,3 mm | |
| positive Toleranz des Einbaudurchmessers | 0,4 mm | |
| Einbauhöhe | 18,1 mm | |
| Einbaubreite | 29,5 mm | |
| Einbautiefe | 24,3 mm | |
| Approbationen/ Zertifikate | | |
| allgemeine Produktzulassung | Konformitätserklärung | |







[Bestätigungen](#)



[UK-Konformitätserklärung](#)



EG-Konf.

| | | | | | |
|---|---|---|---|---|---|
| Prüfbescheinigungen | Marine / Schiffbau | | | | |
| Typprüfbescheinigung/Werkszeugnis | spezielle Prüfbescheinigungen |  |  |  |  |
| | | ABS | LRS | PRS | RINA |
| Marine / Schiffbau | Sonstige | | | | |



[Bestätigungen](#)

Weitere Informationen

Information- and Downloadcenter (Kataloge, Broschüren,...)

<https://www.siemens.de/ic10>

Industry Mall (Online-Bestellsystem)

<https://mall.industry.siemens.com/mall/de/de/Catalog/product?mlfb=3SU1030-0CB20-0AA0>

CAX-Online-Generator

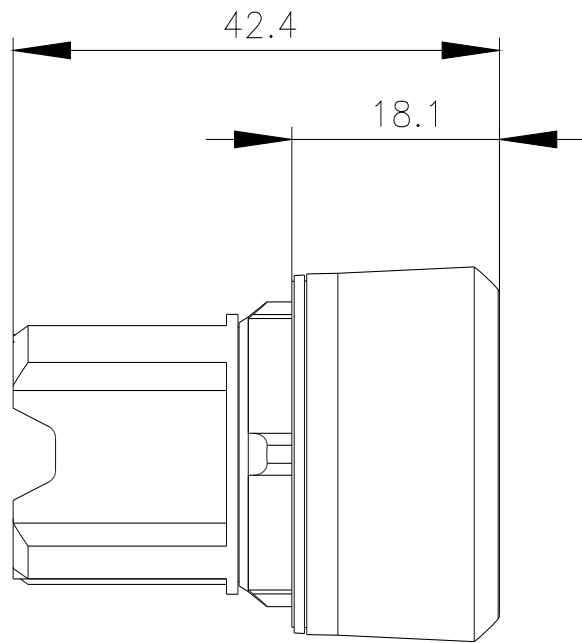
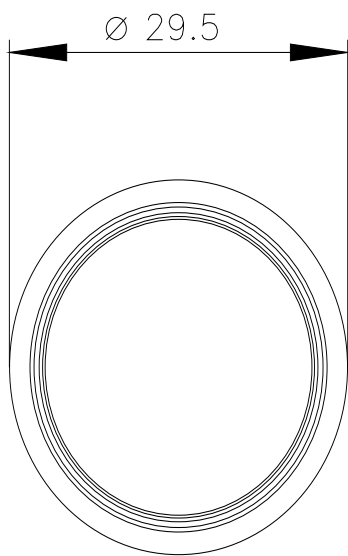
<http://support.automation.siemens.com/WW/CAXorder/default.aspx?lang=de&mlfb=3SU1030-0CB20-0AA0>

Service&Support (Handbücher, Betriebsanleitungen, Zertifikate, Kennlinien, FAQs,...)

<https://support.industry.siemens.com/cs/ww/de/ps/3SU1030-0CB20-0AA0>

Bilddatenbank (Produktfotos, 2D-Maßzeichnungen, 3D-Modelle, Geräteschaltpläne, EPLAN Makros, ...)

http://www.automation.siemens.com/bilddb/cax_de.aspx?mlfb=3SU1030-0CB20-0AA0&lang=de



letzte Änderung:

19.01.2022 