

Silikon-Schutzkappe für Druckknopf, flach, 22mm, klar



Produkt-Markename	SIRIUS ACT
Produkt-Bezeichnung	Silikon-Schutzkappe
Ausführung des Produkts	für Drucktaster, flach
Produkttyp-Bezeichnung	3SU1
<b>Allgemeine technische Daten</b>	
Schutzart IP	IP66, IP67
Schutzart NEMA	1, 2, 3, 3R, 4, 4X, 12
RoHS-Richtlinie (Datum)	01.10.2014
<b>Umgebungsbedingungen</b>	
Umgebungstemperatur	
• während Betrieb	-25 ... +70 °C
• während Lagerung	-40 ... +80 °C
<b>Einbau/ Befestigung/ Abmessungen</b>	
Tiefe	13,8 mm
<b>Zubehör</b>	
Material des Zubehörs	Kunststoff
Farbe des Zubehörs	klar
<b>Approbationen/ Zertifikate</b>	
allgemeine Produktzulassung	Konformitätserklärung



[Bestätigungen](#)



[UK-Konformitätserklärung](#)



EG-Konf.

Prüfbescheinigungen	Marine / Schiffbau
---------------------	--------------------

[Typprüfbescheinigung/Werkszeugnis](#)



ABS



LRS



PRS



RINA



RMRS

Sonstige	Lebensmittel, Pharma, Medizinischer Bereich
----------	---

[Bestätigungen](#)

[Baumusterbescheinigung](#)

## Weitere Informationen

Information- and Downloadcenter (Kataloge, Broschüren,...)

<https://www.siemens.de/ic10>

Industry Mall (Online-Bestellsystem)

<https://mall.industry.siemens.com/mall/de/de/Catalog/product?mlfb=3SU1900-0DB70-0AA0>

CAX-Online-Generator

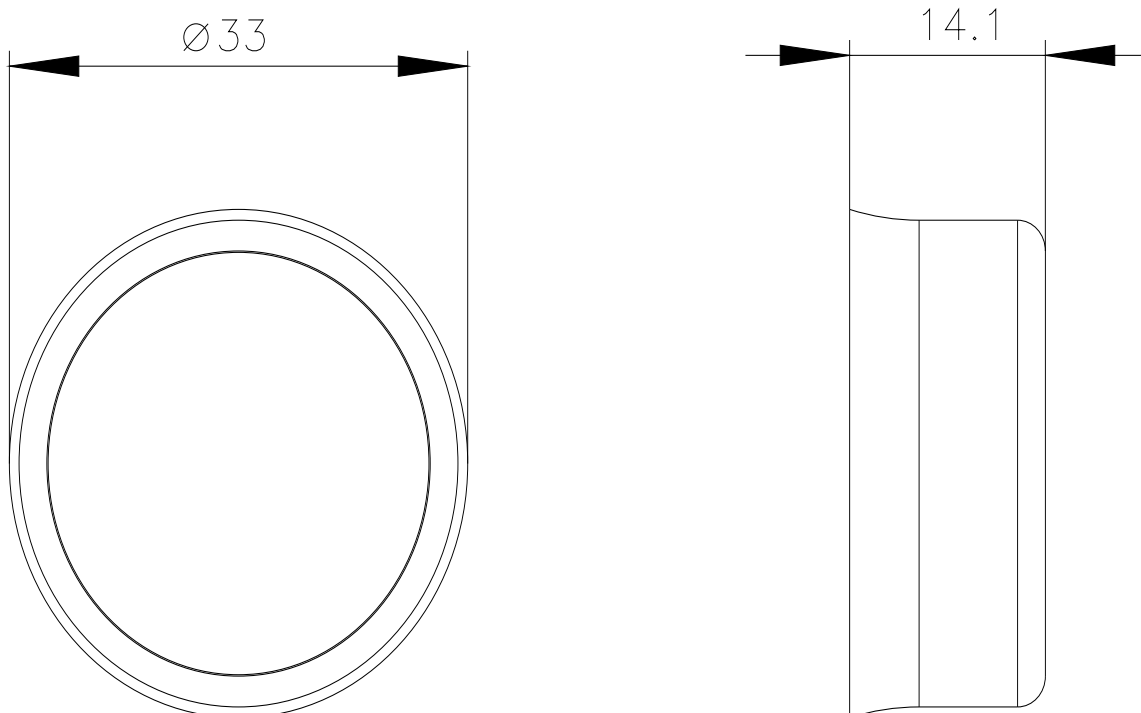
<http://support.automation.siemens.com/WW/CAXorder/default.aspx?lang=de&mlfb=3SU1900-0DB70-0AA0>

Service&Support (Handbücher, Betriebsanleitungen, Zertifikate, Kennlinien, FAQs,...)

<https://support.industry.siemens.com/cs/ww/de/ps/3SU1900-0DB70-0AA0>

Bilddatenbank (Produktfotos, 2D-Maßzeichnungen, 3D-Modelle, Geräteschaltpläne, EPLAN Makros, ...)

[http://www.automation.siemens.com/bilddb/cax\\_de.aspx?mlfb=3SU1900-0DB70-0AA0&lang=de](http://www.automation.siemens.com/bilddb/cax_de.aspx?mlfb=3SU1900-0DB70-0AA0&lang=de)



letzte Änderung:

21.12.2020 