



Drucktaster, 22 mm, rund, Kunststoff mit Metallfrontring, rot, Beschriftung: Auto, um 90° gedreht, Druckknopf, flach tastend

<b>Produkt-Markename</b>	SIRIUS ACT
<b>Produkt-Bezeichnung</b>	Drucktaster
<b>Ausführung des Produkts</b>	Betätigungs-/Meldeelement
<b>Produkttyp-Bezeichnung</b>	3SU1
<b>Produktlinie</b>	Kunststoff mit Metallfrontring, matt, 22 mm
<b>Gehäuse</b>	
<b>Anzahl der Befehlsstellen</b>	1
<b>Betätigungselement</b>	
<b>Ausführung des Betätigungselements</b>	Druckknopf, flach
<b>Funktionsweise des Betätigungselements</b>	tastend
<b>Produkterweiterung optional</b>	
• Leuchtmittel	Nein
• Kontaktmodul	Ja
<b>Farbe des Betätigungselements</b>	rot
<b>Material des Betätigungselements</b>	Kunststoff
<b>Form des Betätigungselements</b>	rund
<b>Außendurchmesser des Betätigungselements</b>	29,5 mm
<b>Kennzeichnung des Betätigungselements</b>	"AUTO" um 90° gedreht
<b>Frontring</b>	
<b>Produktbestandteil Frontring</b>	Ja
<b>Ausführung des Frontrings</b>	Standard
<b>Material des Frontrings</b>	Metall matt
<b>Farbe des Frontrings</b>	sandgrau
<b>Allgemeine technische Daten</b>	
<b>Schutzart IP</b>	IP66, IP67, IP69(IP69K)
<b>Schutzart NEMA</b>	1, 2, 3, 3R, 4, 4X, 12, 13
<b>Schockfestigkeit</b>	
• gemäß IEC 60068-2-27	Sinushalbwelle 15g / 11 ms
• für Bahnanwendungen gemäß DIN EN 61373	Kategorie 1, Klasse B
<b>Schwingfestigkeit</b>	
• gemäß IEC 60068-2-6	10 ... 500 Hz: 5g
• für Bahnanwendungen gemäß DIN EN 61373	Kategorie 1, Klasse B
<b>Schalzhäufigkeit maximal</b>	3 600 1/h
mechanische Lebensdauer (Schaltspiele) typisch	10 000 000
<b>Referenzkennzeichen gemäß IEC 81346-2:2009</b>	S
<b>RoHS-Richtlinie (Datum)</b>	01.10.2014
<b>Umgebungsbedingungen</b>	
<b>Umgebungstemperatur</b>	
• während Betrieb	-25 ... +70 °C

• während Lagerung	-40 ... +80 °C
Umweltkategorie während Betrieb gemäß IEC 60721	3M6, 3S2, 3B2, 3C3, 3K6 (bei relativer Luftfeuchtigkeit von 10 ... 95 %)
<b>Einbau/ Befestigung/ Abmessungen</b>	
Höhe	29,5 mm
Breite	29,5 mm
Form der Einbauöffnung	rund
Einbaudurchmesser	22,3 mm
positive Toleranz des Einbaudurchmessers	0,4 mm
Einbauhöhe	11 mm
Einbaubreite	29,5 mm
Einbautiefe	24,3 mm

**Approbationen/ Zertifikate**

allgemeine Produktzulassung	Konformitätserklärung
 <a href="#">Bestätigungen</a>	  
	<a href="#">UK-Konformitätserklärung</a>

**Prüfbescheinigungen** Marine / Schiffbau

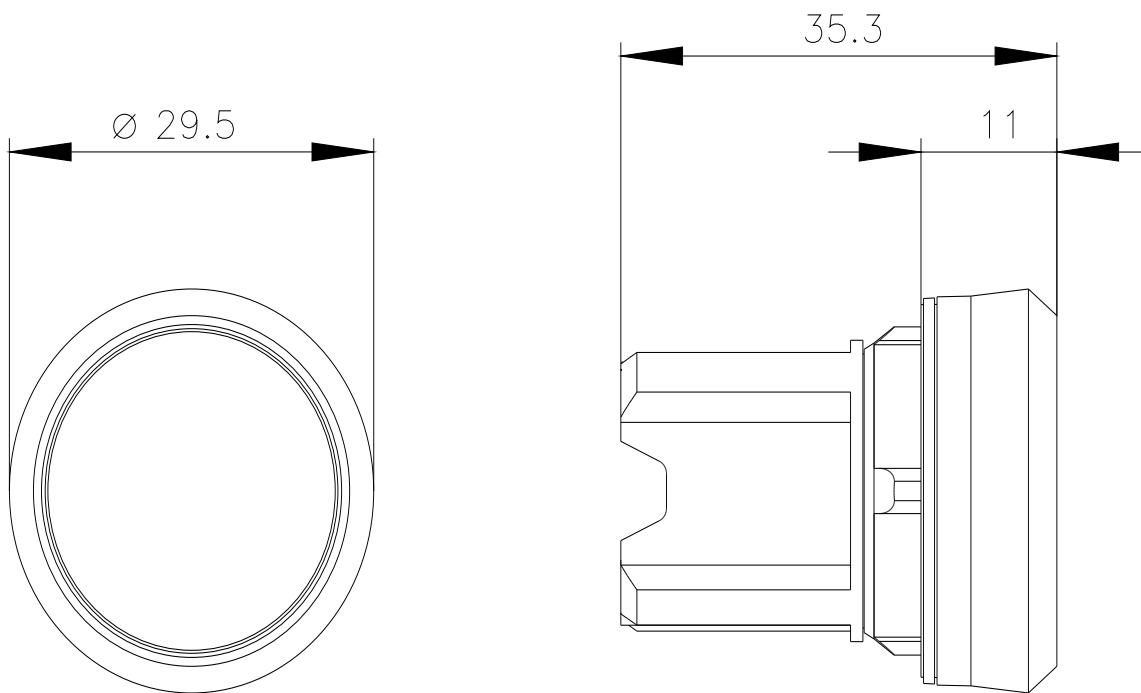
<a href="#">Typprüfbescheinigung/Werkzeugnis</a>	    
--	---

**Sonstige**

<a href="#">Bestätigungen</a>
-------------------------------

**Weitere Informationen**

- Information- and Downloadcenter (Kataloge, Broschüren,...)  
<https://www.siemens.de/ic10>
- Industry Mall (Online-Bestellsystem)  
<https://mall.industry.siemens.com/mall/de/de/Catalog/product?mlfb=3SU1030-0AB20-0AQ0>
- CAX-Online-Generator  
<http://support.automation.siemens.com/WW/CAXorder/default.aspx?lang=de&mlfb=3SU1030-0AB20-0AQ0>
- Service&Support (Handbücher, Betriebsanleitungen, Zertifikate, Kennlinien, FAQs,...)  
<https://support.industry.siemens.com/cs/ww/de/ps/3SU1030-0AB20-0AQ0>
- Bilddatenbank (Produktfotos, 2D-Maßzeichnungen, 3D-Modelle, Geräteschaltpläne, EPLAN Makros, ...)  
[http://www.automation.siemens.com/bilddb/cax\\_de.aspx?mlfb=3SU1030-0AB20-0AQ0&lang=de](http://www.automation.siemens.com/bilddb/cax_de.aspx?mlfb=3SU1030-0AB20-0AQ0&lang=de)



letzte Änderung:

19.01.2022 