

MINI JUMP START, JPF SERIE STARTHILFEGERÄT & USB POWER BANK

MODELL 6000-12V



Beschreibung:

Perfektes Design, einfache Bedienung, hohe Funktionalität zeichnen dieses Gerät aus. Anstatt der bisherigen Blei-Säure Batterietechnik kommt mit der JPF Serie nun die moderne Lithium Polymer Batterietechnik zum Einsatz. Leichtgewichtig, kompakt, leistungsstark, einfache Bedienung. Starthilfe und Power Bank in einem Gerät. Mit viel Zubehör im Lieferumfang.

Serienmäßig ausgestattet mit Starthilfeeinrichtung, LED Arbeitslicht, LED Not-Signal, LCD Info Fenster, 2 fach USB Anschlüsse, adaptierbare 12V Steckdose und integrierter, leistungsstarke 6Ah / 3lagig 18.000 mAh, LiPo Batterie.

Technische Daten:

Batterie Typ	LiPo Lithium Polymer
Batterie Kapazität	12V/6Ah 3lagig, 18.000mAh
Ladezyklen	500-700 (Lebenserwartung Batterie)
Ladezeit	4-12 Stunden
Spitzenstrom	700A@10ms
Startstrom	350A
Einsatztemperatur	-20°C~ 50°C
Lagerung	bis zu 1 Jahr mit 70% Restspannung
Gewicht	ca. 0,72 kg

Ausstattung:

- Leicht, kompakt, kraftvoll
- Einfach und platzsparend zu verstauen
- LCD Info Fenster mit Hintergrundbeleuchtung
- Batteriestatus der Gerätebatterie leicht ablesbar
- Batterie- und Spannungstest an der Fahrzeugbatterie
- Flexibles Starthilfekabel Set
- 2fach USB Anschlüsse
- 12V Anschluss adaptierbar
- Verpolungs- und Überhitzungsschutz
- Gerätemanagement mit zweiter Software Generation
- Für Benzinmotore bis <6 Liter und Dieselmotore bis <3 Liter Hubraum geeignet

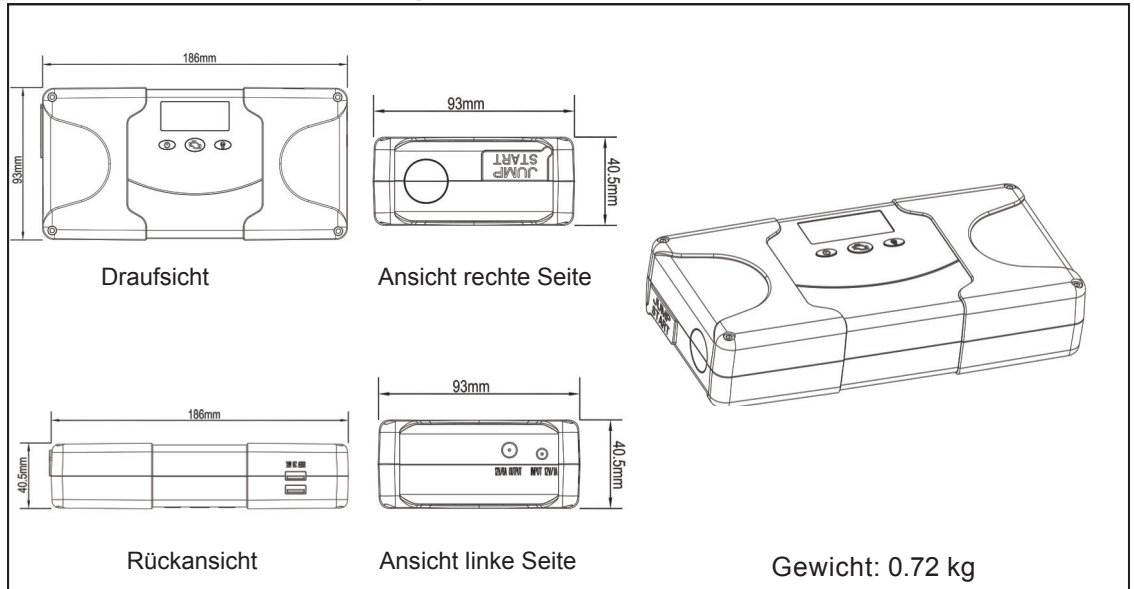
7 ZUSÄTZLICHE SCHUTZ- EINRICHTUNGEN

1. LiPo Batterie Überhitzungs-Schutz
2. LiPo Batterie Lade-Überhitzungs-Schutz
3. Verpolungs-Schutz
4. Rückstrom-Schutz
5. Funken-Schutz
6. Überlade-Schutz
7. Einsatztemperatur-Schutz -20°C bis 50°C



MODELL 6000-12V

Technische Zeichnungen:



Geeignet für:



Zubehör im Lieferumfang:



Starthilfekabel



Phone Adapter-Kabel



OBD II Kabel



AC/DC Ladegerät



12V Ladekabel



12V Anschluss



Starthilfe Kapazität:

Model	Benzinmotor								Diesel					
	<2L		<3L		<4L		<6L		<2L		<3L		3L-5L	
	Tief entladene Batterie	50% geladene Batterie	Tief entladene Batterie	50% geladene Batterie	Tief entladene Batterie	50% geladene Batterie	Tief entladene Batterie	50% geladene Batterie	Tief entladene Batterie	50% geladene Batterie	Tief entladene Batterie	50% geladene Batterie	Tief entladene Batterie	50% geladene Batterie
JPF 6000-12	√√	√√	√√	√√	√√	√√	√√	√√	√√	√√	√	√√	—	√