

NORMA® Katalog für Vertriebsservice

NORMA® Katalog für Industrie und Handel



Das NORMA®- Gesamtprogramm

- **NORMACLAMP®**
= Schlauchschellen
- **NORMACONNECT®**
= Rohrverbindungen
- **NORMAFIX®**
= Befestigungen
- **NORMAQUICK®**
= Steckverbindungen
- **NORMAFLEX®**
= Fluidsysteme
- **NORMAPLAST®**
= Schlauchverbinder

NORMA Germany GMBH

Postfach 11 49 · D-63461 Maintal
Edisonstraße 4 · D-63477 Maintal

Tel.: +49 (61 81) 4 03-0
Fax: +49 (61 81) 4 03-210

www.normagroup.com
info@normagroup.com

NORMA® ist ein eingetragenes Warenzeichen
der NORMA Germany GmbH.

1-28-5-101210-SE/1500

Ihr Partner für innovative Verbindungen

www.normagroup.com

Vorwort

Die NORMA Group.

Die innovativen hochentwickelten Verbindungstechniken und das Anwendungs-Know-How der NORMA Group ermöglichen es, wertvolle Energiequellen in Bereichen wie Kühlsysteme, Luftansaugung & Induktion, Hilfssysteme und Infrastruktur sauberer und effizienter zu nutzen. Der Vertrieb der Produkte mit dem Warenzeichen der NORMA Group erfolgt über ein Netzwerk von sorgfältig ausgewählten Unternehmen, die sich auf die Volumenverteilung in ihren nationalen

Marktsegmenten spezialisieren, um das industrielle Aftermarket-Segment zu erreichen.

Der weltweite Bedarf an größerer Energieeffizienz in Schlüsselbereichen wie Transport- und Industrieinfrastruktur bietet ausgezeichnete Wachstumsperspektiven über die ganze breite Produktpalette der Gruppe in Bezug auf hochentwickelte Verbindungstechniken. Gepflegte Investitionen in innovative

Lösungen finanzieren die kontinuierliche Entwicklung neuer Produkte und Technologien.

Die enge strategische Zusammenarbeit, die die Kunden bei der Anwendung unserer hochentwickelten Verbindungstechniken dabei unterstützt, ihr Business erheblich voran zu treiben, wird intensiviert. Wir werden nach vorne denkende Partnerschaften zum gegenseitigen Nutzen entwickeln.



www.normagroup.com

NORMA® Applikationsübersicht

Anwendungen und Produkte

In der nachfolgenden Übersicht finden Sie die ganze Vielfalt der Anwendungen unserer Produkte für den industriellen Einsatz auf einen Blick.

1	2	3	4	5	6	7	8	9	10	11	12	13
Maschinenbau	Weißware	Chemische Industrie	Bewässerungssysteme	Schiffbau	Nahrungsmittel- und Getränkeindustrie	Schiene-fahrzeug-industrie	Landmaschinen und Traktoren	Bau-maschinen	Motorenbau	Pumpen- und Filterherstellung	Minen-industrie	Gebäude u. Grundstücksentwässerung

NORMACLAMP® Schlauchschellen														
NORMACLAMP®	TORRO®	S. 12	x	x	x	x	x	x	x	x	x	x	x	
NORMACLAMP®	S/SP	S. 26	x		x	x	x		x	x	x			
NORMACLAMP®	GBS	S. 32	x		x	x	x		x	x	x	x		
NORMACLAMP®	SVS	S. 37	x		x				x		x			
NORMACLAMP®	COBRA	S. 41	x	x	x	x		x	x	x	x			
NORMACLAMP®	FBS	S. 47	x	x				x	x	x				
NORMACONNECT® Rohrverbindungen														
NORMACONNECT®	DCS	S. 54												x
NORMACONNECT®	FGR	S. 55	x		x	x	x	x		x	x	x	x	x
NORMACONNECT®	BRS	S. 56	x		x									
NORMACONNECT®	ARS	S. 60							x	x	x			
NORMACONNECT®	RS/DIN	S. 64							x	x	x			
NORMACONNECT®	SEC	S. 67							x	x	x			
NORMACONNECT®	V/VPP	S. 70	x		x		x	x	x	x	x	x		
NORMAFIX® Befestigungen														
NORMAFIX®	RS/RSGU	S. 86	x	x	x	x	x	x	x	x	x	x	x	
NORMAFIX®	BS	S. 94	x	x	x	x			x		x			
NORMAFIX®	HMK/K	S. 103	x		x	x	x	x	x	x	x	x	x	
NORMAFIX®	NORMETTA®	S. 109				x			x		x			
NORMAQUICK® Steckverbindungen														
NORMAQUICK®	PS	S. 114	x						x	x	x			
NORMAQUICK®	V	S. 118	x						x	x	x			
NORMAQUICK®	S	S. 123	x						x	x	x			
NORMAQUICK®	MK	S. 126												
NORMAFLEX® Fluidsysteme														
NORMAFLEX®		S. 130	x						x	x	x			
NORMAPLAST® Schlauchverbinder														
NORMAPLAST®	SV	S. 136	x	x	x	x		x	x	x	x	x		

Besondere Hinweise

Der Mindest-Auftragswert beträgt € 500,-.

Kleinbestellungen müssen von uns auf den Mindest-Auftragswert von € 500,- aufgestockt oder an die NORMA®-Stützpunkte zur Belieferung weitergegeben werden.

Die im Katalog aufgeführten Verpackungseinheiten (VPE und IK) sind für das jeweilige NORMA®-Produkt Mindest-Abgabemengen.

Als zertifiziertes Unternehmen garantieren wir einen gleichbleibend hohen Qualitätsstandard.

Die NORMA® Produkte werden mit moderner Produktionstechnik unter Verwendung hochwertiger Materialien hergestellt.

Sie sind sicher, wenn sie zu dem von uns angegebenen Zweck verwendet werden und unsere Montagehinweise eingehalten werden.

In Zweifelsfällen über die Verwendungsmöglichkeiten und sachgerechte Montage lassen Sie sich von uns beraten.



Zertifiziert bzw. zugelassen nach:
TS 16949
DIN EN ISO 9001
EAQF ■ FORD Q1
DIN EN ISO 14001



Produkte für den industriellen Einsatz



1 Maschinenbau

NORMA® verbindet medienführende Leitungen (z. B. für Öl, Wasser, Luft) und befestigt bzw. hält Leitungen, Schilder, Behälter usw.



2 Weiße Ware

Standfußbefestigung an Badewannen, Vorspannungseinstellung von Türschließern an Geschirrspülern, Gummibalgbefestigung in Waschmaschinen.



3 Chemische Industrie

Förderung von Granulaten sowie Leitungsverbindung in medienführenden Systemen. Verbindung von Bauteilen in der chemischen Analytik.



4 Bewässerungssysteme

Rohr- und Schlauchverbindung zwischen Wasserförderung, sowie Halterung von Rohren, Schläuchen, Pumpen, Filtern usw.



5 Schiffbau

Kühlwasserverbindungen im Sportbootbereich und in der kommerziellen Schifffahrt. Verbindungen und Halterung von Hydraulikleitungen und Abgasverbindungen.



6 Nahrungsmittel- und Getränkeindustrie

Verbindung und Halterung von Förderleitungen



7 Schienenfahrzeugindustrie

Verbindungen in den Bereichen Ladeluft, Kühlwasser, Kabinenheizung. Halterung von Leitungen, Behältern und Filtern.



8 Landmaschinen und Traktoren

Verbindungen in den Bereichen Ladeluft, Kühlwasser, Heizung, Hydraulik, Servoantrieben. Befestigung von Dichtmanschetten und Halterung von Bauteilen und Leitungen.



9 Baumaschinen

Befestigung von Schutzmanschetten, Halterung von Filtern, Behältern und Leitungen sowie Verbindung von medienführenden Leitungen.



10 Motorenbau

Leitungsverbindungen für z. B. Kühlwasser, Heizung, Ladeluft, Ansaugluft, Abgas. Halterung von Leitungen und Bauteilen.



11 Pumpen- und Filterherstellung

Verbindungen im Zu- und Ablauf sowie Halterung von Pumpen, Filtern und Leitungen



12 Minenindustrie

Verbindungen im Zu- und Ablauf von Pumpen und Schlauchverbindungen



13 Gebäude- und Grundstücksentwässerung

Dachentwässerung, Verbindung von Abflussleitungen. Verbindungen an Frischwasserleitungen, Feuerlöschleitungen.

NORMA® – Inhaltsübersicht

NORMA® – Einleitung

Seite

Vorwort

Produkte und Anwendungen im Überblick

Produkte für den industriellen Einsatz

Wir über uns

2

3

7

NORMACLAMP® – Schlauchschellen

NORMACLAMP® TORRO® Schneckengewinde-Schlauchschellen

12

NORMACLAMP® HD Schneckengewinde-Schlauchschellen

14

NORMACLAMP® S/SP Schlauch- und Spannschellen

26

NORMACLAMP® GBS Gelenkbolzen-Schlauchschellen

32

NORMACLAMP® SVS Schnellverschlusschellen

37

NORMACLAMP® COBRA Schraublose Schlauchschellen

41

NORMACLAMP® FBS Federbandschellen

47

NORMACONNECT® – Rohrverbindungen

NORMACONNECT® DCS Abwasserrohrverbinder

54

NORMACONNECT® FGR Rohrkupplungen

55

NORMACONNECT® BRS Breitband-Schlauch- und Spannschellen

56

NORMACONNECT® ARS Abgasrohrschellen

60

NORMACONNECT® RS/DIN Abgasrohrschellen nach DIN 71 555

64

NORMACONNECT® SEC Kugelzonenabgasschelle

67

NORMACONNECT® V Profilschellen

70

NORMACONNECT® V PP Profilschellen

80

NORMAFIX® – Befestigungen

NORMAFIX® RS/RSGU/RLGU Rohrhalterungsschellen

86

NORMAFIX® BS Befestigungsschellen

94

NORMAFIX® HMK Halterungsschellen mit Konsole

103

NORMAFIX® NORMETTA® Endlos-Spannbandsystem

109

NORMA® – Inhaltsübersicht

	Seite
NORMAQUICK® – Steckverbindungen	
NORMAQUICK® PS 3	114
NORMAQUICK® V 2	118
NORMAQUICK® S	123
NORMAQUICK® MK	126
NORMAFLEX® – Fluidsysteme	
NORMAFLEX® Fluidsysteme	130
NORMAFLEX® LET Low Emmission Tube	134
NORMAPLAST® – Schlauchverbinder	
NORMAPLAST® SV Schlauchverbinder	136
Systemvoraussetzungen für NORMACLAMP® Schlauchschellen, NORMACONNECT® Rohrverbindungen & NORMAFIX® Befestigungen	154
Systemvoraussetzungen für NORMAQUICK® Steckverbindungen	155
Montagehinweise für NORMACLAMP® Schlauchschellen, NORMACONNECT® Rohrverbindungen & NORMAFIX® Befestigungen	156
Montagehinweise für NORMAQUICK® Steckverbindungen	157
Technisches Wörterbuch	158
Erläuterungen der Abkürzungen	159



Wir über uns

Ihr Systempartner für moderne Verbindungen und Befestigungstechnik

Festes Augenmerk auf den Erfolg des Kunden und eine sichere, energieeffiziente Zukunft

Seit über 60 Jahren wendet die NORMA Group das Know-How der hochentwickelten Verbindungstechniken an, um den Kunden neue, wettbewerbsfähige Lösungen zu bieten, die ihren Geschäftsbeziehungen durch größere Einnahmen, Kosteneinsparungen und Goodwill mehr Wert beimessen.

Unsere Siegerkultur erfreut sich der Unterstützung und des Engagements der Mitarbeiter auf der ganzen Welt, von denen alle bestrebt sind, die täglichen Erwartungen des Kunden zu übertreffen.

Unsere Technologien sind entscheidend für die Sicherung der Langzeit- und Kosteneffizienz von erneuerbaren Energieplattformen.

Weltweite Verfügbarkeit an hochqualitativen, branchenführenden Marken

Der Vertriebsservice der NORMA Group vereint die führenden Namen von Standardschlauch- und -rohrbefestigungen. Diese Marken – ABA, Breeze, NORMA, RG Ray, Serflex, Serratub, Terry und Torca – decken ein breites Spektrum von Industrienormen und Anwendungsbereichen ab.

Unsere Vertriebspartner verlassen sich sowohl auf unsere Qualität als auch auf unsere Kooperation und Unterstützung. Qualität war und wird unser Gütesiegel sein – der Erfolgsfaktor, der unsere Produkte zu Marktführern macht und unsere Kunden weltweit zufrieden stellt.



Kundennähe



Wir über uns

Entwicklungspartnerschaften, die überragende Verbindungstechniken liefern.

Wir haben eine fast sechzigjährige Erfahrung auf dem Gebiet der Produktentwicklung und -fertigung, und wir wissen alles was man wissen muss über die Bedürfnisse der Benutzer und die Industrietrends.

Um die ultimative Kundenzufriedenheit zu erzielen, arbeiten wir eng mit den Lieferanten und den Endkunden zusammen, um Produkte mit außerordentlicher Funktionsleistung, Lebensdauer und Qualität zu entwickeln. Produkte, die unsere Position als führendes Unternehmen auf dem Gebiet der hochentwickelten Verbindungstechniken weiterhin aufrecht erhalten.

Qualität





Sicherheit im System durch optimale Komponenten

NORMACLAMP® – Schlauchschellen

Ob statische Schlauchschellen ohne Feder oder dynamische mit Feder, ob Einbereichs- oder Mehrbereichsschellen, mit NORMACLAMP® finden Sie für jeden Einsatzbereich eine optimale Lösung.



Spannkraft

NORMACLAMP® – Schlauchschellen

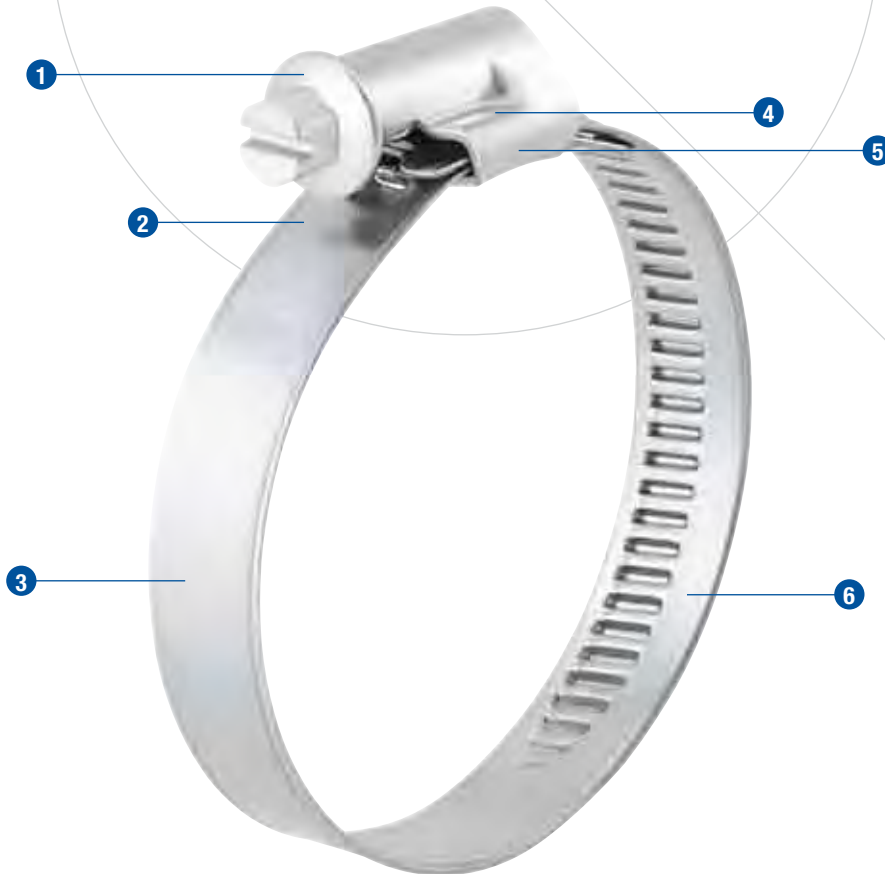
NORMACLAMP® TORRO® – Schneckengewinde-Schlauchschellen nach DIN 3017

Die NORMACLAMP® TORRO® ist eine Mehrbereichsschlauchschelle, besonders geeignet für Anwendungen mit hoher me-

chanischer Belastung. Dank ständiger Weiterentwicklung ist sie nach wie vor der Maßstab für die moderne Schellenkonstruktion.

Das wohl charakteristischste Merkmal der NORMACLAMP® TORRO® ist ihr asymmetrisches Gehäuse, daran kann man eine echte TORRO® sofort erkennen.

Charakteristika und Kurzbeschreibung



- 1** Verbesserte asymmetrische Gehäusekonstruktion = gleichmäßige Kraftverteilung und sichere Montage
- 2** Schraubstützlager = Montagefreundlichkeit durch sichere Bandführung
- 3** Material- und Spannungsbereichsprägung = Vorbeugung von Verwechslungen
- 4** Asymmetrischer Ausleger= das Wegkippen des Schellenkopfes beim Anziehen wird verhindert
- 5** Kurzer Gehäusesattel = gleichmäßiger Anpressdruck für besseres Abdichtverhalten
- 6** Bandinnenseite glatt bzw. geprägt = optimale Schlauchschonung

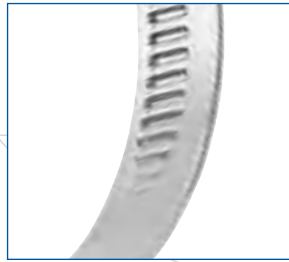
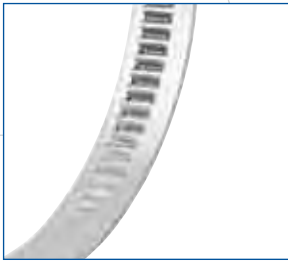
Materialien

W1*	W2*	W3	W4	W5
X	X	X	X	X

* Verschlusskomponenten komplett Chrom VI frei beschichtet

NORMACLAMP® – Schlauchschellen

Bandprägung



- Bandbreite 9 mm
- W1 mit glatter Bandinnenseite
 - W2, W3, W4, W5 mit durchgeprägter Bandinnenseite

- Bandbreite 12 mm
- W1, W2, W3 mit glatter Bandinnenseite
 - W4, W5 mit durchgeprägter Bandinnenseite

Schraube



		W1	W2	W3	W4	W5
Kreuzschlitz	SW 7*	•	•			
Schlitzschraube	SW 7**			•	•	•

** Bandbreite 7,5 mm = SW 6 ** Bandbreite 16 mm = SW 8

Die Vorteile auf einen Blick

- Mehrbereichsschlauchschelle
- Material W1, W2, W3, W4, W5
- Zukünftig keine Verwendung von Chrom VI für die Beschichtung
- Spannbereiche nach DIN 3017: 8-16 mm bis 140-160 mm
- Größere Durchmesser auf Anfrage

NORMACLAMP® – Schlauchschellen

Varianten



NORMACLAMP® HD

Sie eignet sich für spezielle Einsatzgebiete, in denen höchste Drehmomente und Anpressdrücke erforderlich sind, wie z. B. Befestigung von Silikon-, Kunststoff- und Gummischläuchen mit Stahleinlagen.

Ihre verlängerte Brücke verhindert Schlauchaustritte und -beschädigungen.

Die NORMACLAMP® HD ist nur eine Ergänzung des NORMACLAMP® Schneckengewindeprogramms und deshalb ausschließlich in Bandbreite 16 mm und Materialausführung W4 erhältlich.

Charakteristika

- Ausschließlich in Bandbreite 16 mm lieferbar
- Ausschließlich in Materialausführung W4 lieferbar

NORMACLAMP® – Schlauchschnellen

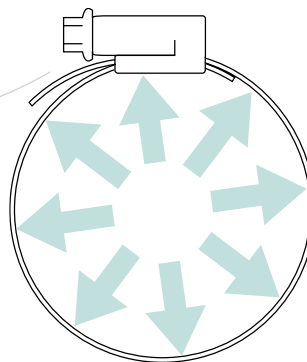
Technische Daten

Hohe Bandzugkraft und hohes Bruchdrehmoment

Nach wie vor zeichnet sich auch die neue NORMACLAMP® TORRO® durch hohe Bandzugkräfte aus, verglichen mit Wettbewerbsprodukten und dem Vorgängermodell liegen die Bruchdrehmomente jedoch deutlich darüber. Dies gewährleistet eine hohe Montagesicherheit.

Gleichmäßige Spannkraftverteilung

Durch konstruktive Veränderungen wurde die gleichmäßige Verteilung der Spannkraft weiter verbessert. Die Schnelle liegt perfekt am Schlauch an und gewährleistet ein optimiertes Dichtverhalten.



Korrosionsbeständigkeit

Werkstoff	Korrosionsbeständigkeit im Salzsprühstest
W1	Min. 144 h
W2	Min. 72 h
W3	Min. 200 h*
W4	Min. 240 h
W5	Min. 400 h

* maximaler Anteil von 10% Grundmetallkorrosion zulässig

Applikationen

- Kühlwasserverbindungen
- Drucklose und druckbeaufschlagte Kraftstoffleitungen und Entlüftungen
- Ölleitungen
- Verbindungen von Leitungen im Sanitärbereich
- Verbindungen von Leitungen im Maschinenbau
- Leitungen in der Haushaltsgeräteindustrie
- Schlauchverbindungen in der Nutzfahrzeugindustrie

NORMACLAMP® – Schlauchschellen

Tabelle Drehmomente

TORRO 9 W1										
Durchmesser	8–12	10–16	12–18	12–22	16–27	20–32	25–40	30–45	35–50	40–60
AD	2,5 +0,5	3 +0,5	3 +0,5	3 +0,5	3 +0,5	3 +0,5	3 +0,5	3 +0,5	3 +0,5	3+0,5
LD max	1,2	1,2	1,2	1,2	1,2	1,2	1,2	1,2	1,2	1,2
PD	3,3	4	4	4	4	4	4	4	4	4
BD min	4	4,5	4,5	4,5	4,5	4,5	6	6	6	6
TORRO 9 W2										
Durchmesser		8–16		12–22	16–27	20–32	25–40	30–45	35–50	40–60
AD		2 +0,5		3 +0,5	3 +0,5	3 +0,5	3 +0,5	3 +0,5	3 +0,5	3 +0,5
LD max		0,7		0,7	0,7	0,7	0,7	0,7	0,7	0,7
PD		2,6		4	4	4	4	4	4	4
BD min		4		4,5	4,5	4,5	4,5	4,5	4,5	4,5
TORRO 9 W3–W5										
Durchmesser		8–16		12–22	16–27	20–32	25–40	30–45	35–50	40–60
AD		2 +0,5		3 +0,5	3 +0,5	3 +0,5	3 +0,5	3 +0,5	3 +0,5	3 +0,5
LD max		0,7		0,7	0,7	0,7	0,7	0,7	0,7	0,7
PD		2,6		4	4	4	4	4	4	4
BD min		4		4,5	4,5	4,5	4,5	4,5	4,5	4,5
TORRO 12 W1										
Durchmesser					16–27	20–32	25–40	30–45	35–50	40–60
AD					5 +0,5	5 +0,5	5 +0,5	5 +0,5	5 +0,5	5 +0,5
LD max					1,2	1,2	1,2	1,2	1,2	1,2
PD					6,5	6,5	6,5	6,5	6,5	6,5
BD min					10	10	10	10	10	10
TORRO 12 W2/W3										
Durchmesser					16–27	20–32	25–40	30–45	35–50	40–60
AD					5 +0,5	5 +0,5	5 +0,5	5 +0,5	5 +0,5	5 +0,5
LD max					1	1	1	1	1	1
PD					6,5	6,5	6,5	6,5	6,5	6,5
BD min					8,0	8,0	8,5	8,5	8,5	8,5
TORRO 12 W4/W5										
Durchmesser					16–27	20–32	25–40	30–45	35–50	40–60
AD					5 +0,5	5 +0,5	5 +0,5	5 +0,5	5 +0,5	5 +0,5
LD max					1	1	1	1	1	1
PD					6,5	6,5	6,5	6,5	6,5	6,5
BD min					8	8	8,5	8,5	8,5	8,5

Legende:

AD = empfohlenes Anziehdrehmoment in Nm; LD = Leerlaufdrehmoment in Nm; PD = Prüfdrehmoment in Nm;
BD = Bruchdrehmoment in Nm;

NORMACLAMP® – Schlauchschellen

TORRO 9 W1

50–70	60–80	70–90	80–100	90–110	100–120	110–130	120–140	130–150	140–160	Durchmesser
3 +0,5	3 +0,5	3 +0,5	3 +0,5	3 +0,5	3 +0,5	3 +0,5	3 +0,5	3 +0,5	3 +0,5	AD
1,2	1,2	1,2	1,2	1,2	1,2	1,2	1,2	1,2	1,2	LD max
4	4	4	4	4	4	4	4	4	4	PD
6	6	6	6	6	6	6	6	6	6	BD min

TORRO 9 W2

50–70	60–80	70–90	80–100	90–110	100–120	110–130	120–140	130–150	140–160	Durchmesser
3 +0,5	3 +0,5	3 +0,5	3 +0,5	3 +0,5	3 +0,5	3 +0,5	3 +0,5	3 +0,5	3 +0,5	AD
0,7	0,7	0,7	0,7	0,7	0,7	0,7	0,7	0,7	0,7	LD max
4	4	4	4	4	4	4	4	4	4	PD
4,5	4,5	4,5	4,5	4,5	4,5	4,5	4,5	4,5	4,5	BD min

TORRO 9 W3–W5

50–70	60–80	70–90	80–100	90–110	100–120	110–130	120–140	130–150	140–160	Durchmesser
3 +0,5	3 +0,5	3 +0,5	3 +0,5	3 +0,5	3 +0,5	3 +0,5	3 +0,5	3 +0,5	3 +0,5	AD
0,7	0,7	0,7	0,7	0,7	0,7	0,7	0,7	0,7	0,7	LD max
4	4	4	4	4	4	4	4	4	4	PD
4,5	4,5	4,5	4,5	4,5	4,5	4,5	4,5	4,5	4,5	BD min

TORRO 12 W1

50–70	60–80	70–90	80–100	90–110	100–120	110–130	120–140	130–150	140–160	Durchmesser
5 +0,5	5 +0,5	5 +0,5	5 +0,5	5 +0,5	5 +0,5	5 +0,5	5 +0,5	5 +0,5	5 +0,5	AD
1,2	1,2	1,2	1,2	1,2	1,2	1,2	1,2	1,2	1,2	LD max
6,5	6,5	6,5	6,5	6,5	6,5	6,5	6,5	6,5	6,5	PD
10	10	10	10	10	10	10	10	10	10	BD min

TORRO 12 W2/W3

50–70	60–80	70–90	80–100	90–110	100–120	110–130	120–140	130–150	140–160	Durchmesser
5 +0,5	5 +0,5	5 +0,5	5 +0,5	5 +0,5	5 +0,5	5 +0,5	5 +0,5	5 +0,5	5 +0,5	AD
1	1	1	1	1	1	1	1	1	1	LD max
6,5	6,5	6,5	6,5	6,5	6,5	6,5	6,5	6,5	6,5	PD
8,5	8,5	8,5	8,5	8,5	8,5	8,5	8,5	8,5	8,5	BD min

TORRO 12 W4/W5

50–70	60–80	70–90	80–100	90–110	100–120	110–130	120–140	130–150	140–160	Durchmesser
5 +0,5	5 +0,5	5 +0,5	5 +0,5	5 +0,5	5 +0,5	5 +0,5	5 +0,5	5 +0,5	5 +0,5	AD
1	1	1	1	1	1	1	1	1	1	LD max
6,5	6,5	6,5	6,5	6,5	6,5	6,5	6,5	6,5	6,5	PD
8,5	8,5	8,5	8,5	8,5	8,5	8,5	8,5	8,5	8,5	BD min

NORMACLAMP® – Schlauchschnellen

Größen, Bandbreiten & Materialien im Überblick
NORMACLAMP® TORRO®

Band- breite	Bezeichnung	Spannbereiche		Verpackungseinheit		B	h	L	s	s (nur W1)	W1	W2	W3	W4	W5
		in mm	in inch	VPE	IK										
5	SGL 7-11/5			100							X				
5	SGL 11-19/5			100							X				
7,5	TORRO 8-12/7,5	8-12	5/16-1/2	100	1000	11,5	9,2	17,6	0,6		X		X		
7,5	TORRO 10-16/7,5	10-16	3/8-5/8	100	1000	11,5	9,2	17,6	0,6		X	X			
7,5	TORRO 12-18/7,5	12-18	1/2-3/4	100	1000	11,5	9,2	17,6	0,6		X	X			
9	TORRO 8-12/9	8-12	5/16-1/2	100	1000	13,0	11,0	21,0	0,7	0,8	X				
9	TORRO 8-16/9	8-16	5/16-5/8	100	1000	13,0	11,0	21,0	0,7		X	X	X	X	X
9	TORRO 10-16/9	10-16	3/8-5/8	100	1000	13,0	11,0	21,0	0,7	0,8	X				
9	TORRO 12-18/9	12-18	1/2-3/4	100	1000	13,0	11,0	21,0	0,7	0,8	X				
9	TORRO 12-22/9	12-22	1/2-7/8	100	1000	13,0	11,0	24,0	0,7		X	X	X	X	X
9	TORRO 16-27/9	16-27	5/8-1 1/16	100	1000	13,0	11,0	24,0	0,7	0,8	X	X	X	X	X
9	TORRO 20-32/9	20-32	3/4-1 1/4	100	1000	13,0	11,0	24,0	0,7	0,8	X	X	X	X	X
9	TORRO 25-40/9	25-40	1-1 5/8	100	500	13,0	11,0	26,0	0,7	0,8	X	X	X	X	X
9	TORRO 30-45/9	30-45	1 3/16-1 3/4	100	500	13,0	11,0	26,0	0,7	0,8	X	X	X	X	X
9	TORRO 35-50/9	35-50	1 3/8-2	50	500	13,0	11,0	26,0	0,7	0,8	X	X	X	X	X
9	TORRO 40-60/9	40-60	1 5/8-2 3/8	50	250	13,0	11,0	26,0	0,7	0,8	X	X	X	X	X
9	TORRO 50-70/9	50-70	2-2 3/4	50	250	13,0	11,0	26,0	0,7	0,8	X	X	X	X	X
9	TORRO 60-80/9	60-80	2 3/8-3 1/8	25	250	13,0	11,0	26,0	0,7	0,8	X	X	X	X	X
9	TORRO 70-90/9	70-90	2 3/4-3 1/2	25	250	13,0	11,0	26,0	0,7	0,8	X	X	X	X	X
9	TORRO 80-100/9	80-100	3 1/8-4	25	200	13,0	11,0	26,0	0,7	0,8	X	X	X	X	X
9	TORRO 90-110/9	90-110	3 1/2-4 3/8	25	200	13,0	11,0	26,0	0,7	110-1300,8	X	X	X	X	X
9	TORRO 100-120/9	100-120	4-4 3/4	-	250	13,0	11,0	26,0	0,7	0,8	X	X	X	X	X
9	TORRO 110-130/9	110-130	4 3/8-5 1/8	-	200	13,0	11,0	26,0	0,7	0,8	X	X	X	X	X
9	TORRO 120-140/9	120-140	4 3/4-5 1/2	-	200	13,0	11,0	26,0	0,7	0,8	X	X	X	X	X
9	TORRO 130-150/9	130-150	5 1/8-5 7/8	-	200	13,0	11,0	26,0	0,7	0,8	X	X	X	X	X
9	TORRO 140-160/9	140-160	5 1/2-6 1/4	-	200	13,0	11,0	26,0	0,7	0,8	X	X	X	X	X

NORMACLAMP® – Schlauchschellen

Band- breite	Bezeichnung	Spannbereiche		Verpackungseinheit		B	h	L	s	s (nur W1)	W1	W2	W3	W4	W5
		in mm	in inch	VPE	IK										
12	TORRO 16-27/12	16-27	5/8-1 1/16	50	500	14,6	12,5	30,0	0,8	0,8	X	X	X	X	X
12	TORRO 20-32/12	20-32	3/4-1 1/4	50	500	14,6	12,5	30,0	0,8	0,8	X	X	X	X	X
12	TORRO 25-40/12	25-40	1-1 5/8	50	500	14,6	12,5	30,0	0,8	1,0	X	X	X	X	X
12	TORRO 30-45/12	30-45	1 3/16-1 3/4	50	500	14,6	12,5	30,0	0,8	1,0	X	X	X	X	X
12	TORRO 35-50/12	35-50	1 3/8-2	50	500	14,6	12,5	30,0	0,8	1,0	X	X	X	X	X
12	TORRO 40-60/12	40-60	1 5/8-2 3/8	25	250	14,6	12,5	30,0	0,8	1,0	X	X	X	X	X
12	TORRO 50-70/12	50-70	2-2 3/4	25	250	14,6	12,5	30,0	0,8	1,0	X	X	X	X	X
12	TORRO 60-80/12	60-80	2 3/8-3 1/8	25	250	14,6	12,5	30,0	0,8	1,0	X	X	X	X	X
12	TORRO 70-90/12	70-90	2 3/4-3 1/2	25	250	14,6	12,5	36,0	0,8	1,0	X	X	X	X	X
12	TORRO 80-100/12	80-100	3 1/8-4	25	100	14,6	12,5	36,0	0,8	1,0	X	X	X	X	X
12	TORRO 90-110/12	90-110	3 1/2-4 3/8	25	100	14,6	12,5	36,0	0,8	1,0	X	X	X	X	X
12	TORRO 100-120/12	100-120	4-4 3/4	-	100	14,6	12,5	36,0	0,8	1,0	X	X	X	X	X
12	TORRO 110-130/12	110-130	4 3/8-5 1/8	-	100	14,6	12,5	36,0	0,8	1,0	X	X	X	X	X
12	TORRO 120-140/12	120-140	4 3/4-5 1/2	-	100	14,6	12,5	36,0	0,8	1,0	X	X	X	X	X
12	TORRO 130-150/12	130-150	5 1/8-5 7/8	-	100	14,6	12,5	36,0	0,8	1,0	X	X	X	X	X
12	TORRO 140-160/12	140-160	5 1/2-6 1/4	-	100	14,6	12,5	36,0	0,8	1,0	X	X	X	X	X

Weitere Größen auf Anfrage

B = Gesamtbreite (Gehäuse)
h = Gesamthöhe (Schraube und Gehäuse)
L = Gesamtlänge (Schraube und Gehäuse)
s = Banddicke (Schellenband)

NORMACLAMP® – Schlauchschellen

Größen, Bandbreiten & Materialien im Überblick
NORMACLAMP® TORRO® WF

Band- breite	Bezeichnung	Spannbereiche		Verpackungseinheit		B	h	L	s	W2	W3	W4
		in mm	in inch	VPE	IK							
9	TORRO 8-16/9 WF	8-16	5/16-5/8	100	1000	13,0	11,0	21,0	0,7	X	X	X
9	TORRO 12-22/9 WF	12-22	1/2-7/8	100	1000	13,0	11,0	24,0	0,7	X	X	X
9	TORRO 16-27/9 WF	16-27	5/8-11/16	100	1000	13,0	11,0	24,0	0,7	X	X	X
9	TORRO 20-32/9 WF	20-32	3/4-11/4	100	1000	13,0	11,0	24,0	0,7	X	X	X
9	TORRO 25-40/9 WF	25-40	1-15/8	100	500	13,0	11,0	26,0	0,7	X	X	X
9	TORRO 30-45/9 WF	30-45	13/16-2	100	500	13,0	11,0	26,0	0,7	X	X	X
9	TORRO 35-50/9 WF	35-50	13/8-2	50	500	13,0	11,0	26,0	0,7	X	X	X
9	TORRO 40-60/9 WF	40-60	15/8-23/8	50	250	13,0	11,0	26,0	0,7	X	X	X
9	TORRO 50-70/9 WF	50-70	2-23/4	50	250	13,0	11,0	26,0	0,7	X	X	X
9	TORRO 60-80/9 WF	60-80	23/8 - 31/8	25	250	13,0	11,0	26,0	0,7	X	X	X
9	TORRO 70-90/9 WF	70-90	23/4-31/2	25	250	13,0	11,0	26,0	0,7	X	X	X
9	TORRO 80-100/9 WF	80-100	31/8-4	25	200	13,0	11,0	26,0	0,7	X	X	X
9	TORRO 90-110/9 WF	90-110	31/2-43/8	25	200	13,0	11,0	26,0	0,7	X	X	X
9	TORRO 100-120/9 WF	100-120	4-43/4	-	200	13,0	11,0	26,0	0,7	X	X	X
9	TORRO 110-130/9 WF	110-130	43/8-51/8	-	200	13,0	11,0	26,0	0,7	X	X	X

NORMACLAMP® – Schlauchschellen

Band- breite	Bezeichnung	Spannbereiche		Verpackungseinheit			L	s	W2	W3	W4	
		in mm	in inch	VPE	IK	B						h
12	TORRO 16-27/12 WF	16-27	5/8-11/16	-	500	14,6	12,5	30,0	0,8	X	X	X
12	TORRO 20-32/12 WF	20-32	3/4-11/4	-	500	14,6	12,5	30,0	0,8	X	X	X
12	TORRO 25-40/12 WF	25-40	1-15/8	-	500	14,6	12,5	30,0	0,8	X	X	X
12	TORRO 30-45/12 WF	30-45	13/16-13/4	50	500	14,6	12,5	30,0	0,8	X	X	X
12	TORRO 35-50/12 WF	35-50	13/8-2	50	500	14,6	12,5	30,0	0,8	X	X	X
12	TORRO 40-60/12 WF	40-60	15/8-23/8	25	250	14,6	12,5	30,0	0,8	X	X	X
12	TORRO 50-70/12 WF	50-70	2-23/4	25	250	14,6	12,5	30,0	0,8	X	X	X
12	TORRO 60-80/12 WF	60-80	23/8-31/8	25	250	14,6	12,5	30,0	0,8	X	X	X
12	TORRO 70-90/12 WF	70-90	23/4-31/2	25	250	14,6	12,5	36,0	0,8	X	X	X
12	TORRO 80-100/12 WF	80-100	31/8-4	25	100	14,6	12,5	36,0	0,8	X	X	X
12	TORRO 90-110/12 WF	90-110	31/2-43/8	25	100	14,6	12,5	36,0	0,8	X	X	X
12	TORRO 100-120/12 WF	100-120	4-43/4	-	100	14,6	12,5	36,0	0,8	X	X	X
12	TORRO 110-130/12 WF	110-130	43/8-51/8	-	100	14,6	12,5	36,0	0,8	X	X	X
12	TORRO 120-140/12 WF	120-140	43/4-51/2	-	100	14,6	12,5	36,0	0,8	X	X	X

Weitere Größen auf Anfrage

- B = Gesamtbreite (Gehäuse)
- h = Gesamthöhe (Schraube und Gehäuse)
- L = Gesamtlänge (Schraube und Gehäuse)
- s = Banddicke (Schellenband)

NORMACLAMP® – Schlauchschellen

Größen, Bandbreiten & Materialien im Überblick NORMACLAMP® TORRO® HD

Band- breite	Bezeichnung	Spannbereiche		Verpackungseinheit		B	h	L	s	W4
		in mm	in inch	VPE	IK					
16	HD 25-45/16 C8 W4	25-45	1-13/4	50	250	23,0	13,0	37,0	0,7	X
16	HD 32-54/16 C8 W4	32-54	1 1/4-2 1/8	50	250	23,0	13,0	37,0	0,7	X
16	HD 45-67/16 C8 W4	45-67	1 3/4-2 5/8	50	250	23,0	13,0	37,0	0,7	X
16	HD 57-79/16 C8 W4	57-79	2 1/4-3 1/8	50	250	23,0	13,0	37,0	0,7	X
16	HD 70-92/16 C8 W4	70-92	2 3/4-3 5/8	25	250	23,0	13,0	37,0	0,7	X
16	HD 83-105/16 C8 W4	83-105	3 1/4-4 1/8	10	100	23,0	13,0	37,0	0,7	X
16	HD 95-118/16 C8 W4	95-118	3 3/4-4 5/8	10	100	23,0	13,0	37,0	0,7	X
16	HD 108-130/16 C8 W4	108-130	4 1/4-5 1/8	10	100	23,0	13,0	37,0	0,7	X
16	HD 121-143/16 C8 W4	121-143	4 3/4-5 5/8	10	100	23,0	13,0	37,0	0,7	X
16	HD 133-156/16 C8 W4	133-156	5 1/4-6 1/8	10	100	23,0	13,0	37,0	0,7	X
16	HD 146-168/16 C8 W4	146-168	5 3/4-6 5/8	10	100	23,0	13,0	37,0	0,7	X
16	HD 159-181/16 C8 W4	159-181	6 1/4-7 1/8	10	50	23,0	13,0	37,0	0,7	X
16	HD 172-194/16 C8 W4	172-194	6 3/4-7 5/8	10	50	23,0	13,0	37,0	0,7	X
16	HD 184-206/16 C8 W4	184-206	7 1/4-8 1/8	10	50	23,0	13,0	37,0	0,7	X
16	HD 197-219/16 C8 W4	197-219	7 3/4-8 5/8	10	50	23,0	13,0	37,0	0,7	X
16	HD 210-232/16 C8 W4	210-232	8 1/4-9 1/8	10	50	23,0	13,0	37,0	0,7	X

Bestellhinweis:

Bitte geben Sie die Daten bei Ihren Anfragen und Bestellungen in folgender Reihenfolge an:

- B = Gesamtbreite (Gehäuse)
- h = Gesamthöhe (Schraube und Gehäuse)
- L = Gesamtlänge (Schraube und Gehäuse)
- s = Banddicke (Schellenband)

Weitere Größen auf Anfrage

	1. Typ	2. Spannungsbereich	3. Bandbreite	4. Schraube	5. Material
Beispiel	TORRO® mit Wellfeder	35-50/	9	C7	W4

NORMACLAMP® – Schlauchschnellen

NORMACLAMP® TORRO® Zubehörbaukasten

Die TORRO® Produktreihe ist nach dem Baukastenprinzip aufgebaut. So ist es möglich – mittels einiger sinnvoller Anbauteile – der TORRO® weitere, spezielle Eigenschaften hinzuzufügen. Auf Wunsch können die einzelnen Baukastenmodule auch miteinander kombiniert werden.

Aussparung



Die Aussparung ist eine Alternative die NORMACLAMP® TORRO® auf dem Schlauch vorzupositionieren. In diesem Fall findet die ovale Aussparung im Schellenband ihr direktes Gegenstück, z.B. aufvulkanisiert auf den Gummischlauch, was für einen sicheren und akkuraten Halt der Schelle auf dem Schlauch vor der Endmontage sorgt.

Vorteil:

- Sichere Vormontage auf dem Schlauch

Clip



Der Halteclip macht es möglich, dass die NORMACLAMP® TORRO® vor dem Verbau am Band auf dem Schlauch vorpositioniert werden kann, ohne während des Lagerns oder des Transportes ihre Soll-Position vor der Endmontage zu verlieren.

Vorteil:

- Sichere Vormontage auf dem Schlauch

NORMACLAMP® – Schlauchschellen

Wellfeder



Bei dieser Version der NORMACLAMP® TORRO® wird auf der Bandinnenseite eine Wellfeder angebracht. Beim Anziehen wird diese vorgespannt, so dass die dadurch gespeicherte Federenergie für einen anhaltenden selbsttätigen Nachspanneffekt sorgt. Selbst bei extremen Temperaturen kann so noch eine ausreichende radiale Spannkraft erreicht werden.

Vorteil:

- Selbsttätiger Nachspanneffekt bei Schlauchrelaxation
- Erhöhte Dichtzuverlässigkeit über weiten Temperaturbereich

Drehmomentkappe (DMK)



Die Drehmomentkappe schert beim Erreichen des zulässigen Andrehmoments ab und erspart somit einen Drehmoment-schlüssel. Der Schraubenschlitz ist nach dem Sollbruch wieder zugänglich, so dass die Schelle demontiert und/oder gegebenenfalls nachgespannt werden kann.

Vorteil:

- Definiertes Andrehmoment ohne Spezialwerkzeug
- Visuelle Montagekontrolle

TORRO® mit Clip montiert



NORMACLAMP® – Schlauchschellen

Abrutschsicherung



Die NORMACLAMP® TORRO® Abrutschsicherung ist ein Kunststoffring, der leicht auf den Schraubenkopf der Schelle aufgebracht werden kann. Er erleichtert die Montage ungemein, da ein Abrutschen des Schraubendrehers nicht mehr möglich ist. Erhältlich ist die Abrutschsicherung für Schrauben in Schlüsselweite 7.

Vorteil:

- Der Schraubendreher rutscht bei der Montage nicht ab

Flügelschraube



Die NORMACLAMP® TORRO® Flügelschraube

Durch Drehen des Flügels Schraube anziehen.

Vorteil:

- Die Schelle kann manuell angezogen oder geöffnet werden

Safety-Cap



Die NORMACLAMP® TORRO® Safety Cap hilft Verletzungen zu vermeiden, indem das Schellenbandende durch eine kleine Plastikkappe abgedeckt wird und so einen erheblichen Beitrag zum Unfallschutz darstellt.

Vorteil:

- Ist in der Bandbreite 7,5 mm + 9 mm + 12 mm lieferbar

Nicht jedes NORMACLAMP® TORRO® Zubehör ist für jede Applikation geeignet.

NORMACLAMP® – Schlauchschellen

NORMACLAMP® S/SP – Schlauchschellen (NORMACLAMP® S) nach DIN 3017, Spannschellen (NORMACLAMP® SP) nach DIN 3016

Die NORMACLAMP® S/SP bietet aufgrund ihrer robusten Spannbackenkonstruktion, ausgerüstet mit metrischen Schrauben einen hohen Verpressungsgrad. Die zweiteilige Variante empfiehlt sich bei extrem hoher Druck- und Zugbelastung.

Charakteristika und Kurzbeschreibung



1 Kräftige Spannbackenkonstruktion
= hoher Verpressungsgrad
= hohe Dichtheit

2 Brücke
= optimale Schlauchschonung

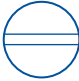


3 Robustes Band mit abgerundeten Kanten
(ab Bandbreite 20 mm)
= beugt Verletzungen und Schlauchbeschädigungen vor

Materialien

W1	W2	W3	W4	W5
x				x

NORMACLAMP® – Schlauchschellen

Schraube

	Zy	Sz	Sk
			
Bandbreite 5	M 2 x 12		
Bandbreite 7	M 3 x 16		
Bandbreite 9	M 4 x 22	M 4 x 20	
Bandbreite 12		M 5 x 25	
Bandbreite 15		M 6 x 30	
Bandbreite 20		M 8 x 40	
Bandbreite 25			M 10 x 45

Auf Anfrage sind die folgenden Bandbreiten auch mit Sonderschrauben lieferbar:

Bandbreite 9 – Flügelschraube

Bandbreite 20 – Ösenschraube

Bandbreite 25 – Ösenschraube

Statische Drehmomente nach DIN 3017-2

Bandbreite b_1	Statisches Andrehmoment	Statisches Prüfdrehmoment
	Nm	Nm
	max.	
7	0,5	0,6
9	1,2	1,5
12	1,5	1,8
15	4	4,8
20	12	14,5
25	30	36

Die Vorteile auf einen Blick

- Hoher Verpressungsgrad
- Gleichmäßiger Anpressdruck
- Anbringung von Winkeln, Konsolen oder Laschen möglich
- Ausrüstung der Schellen mit Gummiprofil zur Vibrationsdämpfung und zum Schutz gegen Kriechwasser möglich

NORMACLAMP® – Schlauchschellen

Varianten

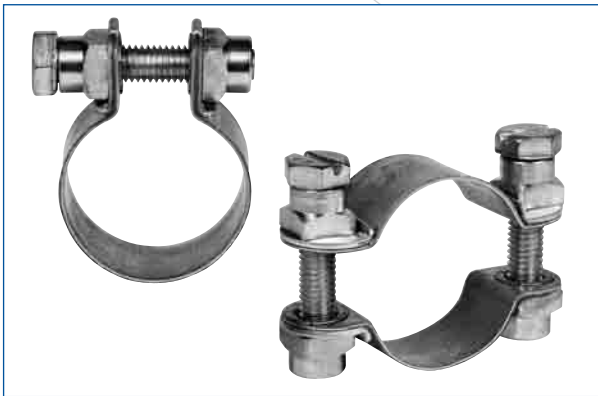


NORMACLAMP® S

Die NORMACLAMP® S eignet sich zum Befestigen von Gummi- und Kunststoffschläuchen sowie Gummimanschetten auf Rohrenden oder Schlauchstutzen.

Das Umspannen großer Durchmesser ist mit Schellen in mehrteiliger Ausführung problemlos möglich.

Der Stufensprung beträgt hier 1 mm



NORMACLAMP® SP

Sie eignet sich zum Festspannen von Behältern, Rohren und Kabeln.

Die erhältlichen Durchmesser und Bandbreite nennen wir Ihnen gerne auf Anfrage.

NORMACLAMP® – Schlauchschellen

Technische Daten

Korrosionsbeständigkeit

Werkstoff	Korrosionsbeständigkeit im Salzsprühtest
W1	Min. 72 h
W5	Min. 400 h

Band breite b_1	Kleinst- durch- messer in mm	Materialdicke in mm			
		S		SP	
		W1	W5	W1	W5
5	5	0,2	–	0,2	–
7	6	0,3 / 0,4	0,4	0,4	0,4
9	9	0,4	0,4	0,6	0,4
12	12	0,5	0,5	0,7	0,5
15	20	0,6	0,6	0,8	0,6
20	25	1,0	0,8	(bis \varnothing 47) 1,0 (ab \varnothing 48) 1,25	0,8
25	50**	1,25	1,0	1,25/1,5	1

NORMACLAMP® – Schlauchschellen

Größen, Bandbreiten & Materialien im Überblick
NORMACLAMP® S

Durchmesser in mm	Bandbreite							W1	W5
	5 mm Zy	7 mm Zy	9 mm Zy	12 mm Sz	15 mm Sz	20 mm Sz	25 mm Sk		
bis 9	X							X	
bis 10		X	X					X	X
ab 15			X	X	X			X	X
bis 20			X	X	X			X	X
bis 28				X	X			X	X
bis 30			X		X			X	X
ab 36			X		X	X		X	X
bis 40			X		X	X		X	X
bis 50			X		X	X	X	X	X
bis 60			X		X	X	X	X	X
bis 70			X		X	X	X	X	X
bis 75			X					X	X
bis 80					X	X	X	X	X
bis 90					X	X	X	X	X
bis 100					X	X	X	X	X
bis 110						X	X	X	X
bis 120						X	X	X	X
bis 130						X		X	X
bis 140						X		X	X
bis 150						X		X	X
bis 160						X		X	X
bis 170						X		X	X
bis 180						X		X	X
bis 190						X		X	X
bis 200						X		X	X

Der Stufensprung beträgt 1 mm.

NORMACLAMP® – Schlauchschellen

Größen, Bandbreiten & Materialien im Überblick
NORMACLAMP® SP

Durchmesser in mm	Bandbreite							W1	W5
	5 mm Zy	7 mm Zy	9 mm Zy	12 mm Sz	15 mm Sz	20 mm Sz	25 mm Sk		
bis 9	X							X	
bis 10		X	X					X	X
ab 15			X	X	X			X	X
bis 20			X	X	X			X	X
bis 28				X	X			X	X
bis 30			X		X			X	X
ab 36			X		X	X		X	X
bis 40			X		X	X		X	X
bis 50			X		X	X	X	X	X
bis 60			X		X	X	X	X	X
bis 70			X		X	X	X	X	X
bis 75			X					X	X
bis 80					X	X	X	X	X
bis 90					X	X	X	X	X
bis 100					X	X	X	X	X
bis 110						X	X	X	X
bis 120						X	X	X	X
bis 130						X		X	X
bis 140						X		X	X
bis 150						X		X	X
bis 160						X		X	X
bis 170						X		X	X
bis 180						X		X	X
bis 190						X		X	X
bis 200						X		X	X

Der Stufensprung beträgt 1 mm.

NORMACLAMP® – Schlauchschellen

NORMACLAMP® GBS – Gelenkbolzenschellen nach DIN 3017

NORMACLAMP® GBS Gelenkbolzenschellen sind besonders zur Befestigung von Saug- und Druckluftschläuchen mit hohen

Härtegraden oder mit Kunststoff- oder Stahleinlagen geeignet und zeichnen sich durch ihre extrem hohen Bandzugkräfte aus.

Die Montage der NORMACLAMP® GBS ist mühelos mit manuellen, pneumatischen oder elektrischen Standardwerkzeugen möglich.

Charakteristika und Kurzbeschreibung



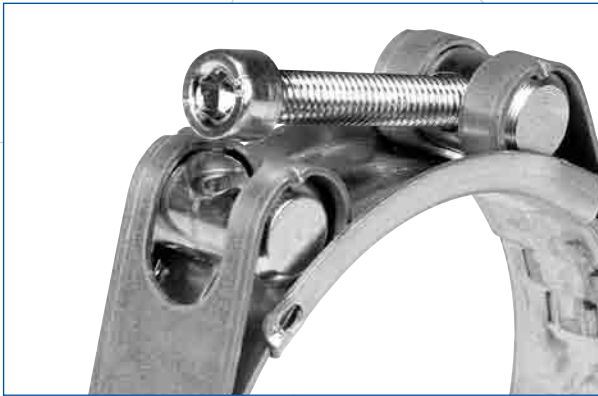
- 1** W1/W2/W4
Neuartige Spezialschraube mit integriertem Distanzröhrchen
= verbesserte Leistungsfähigkeit, unverlierbar
W5
Zylinderschraube mit Innensechskant
- 2** Verstärkte Bandschlaufen = ermöglicht Aufnahme
wesentlich höherer Drehmomente
- 3** Mechanische Einhängung
= keine Schweißpunkte und keine Kontaktkorrosion
- 4** Brücke = Schlauchschonung
- 5** Robustes Band mit abgerundeten Kanten
= beugt Verletzungen und Schlauchbeschädigungen vor.

Materialien

W1	W2	W4	W5
x	x	x	x

NORMACLAMP® – Schlauchschellen

Varianten



NORMACLAMP® GBS mit QR Verschluss

Auf Wunsch ist die NORMACLAMP® GBS auch mit QRC (QUICK Release Closure) Verschluss erhältlich, bei dem sich die Schraube leicht aushängen lässt, um eine leichte und problemlose Montage und Demontage zu gewährleisten.

Nur in W1 und W2 lieferbar!



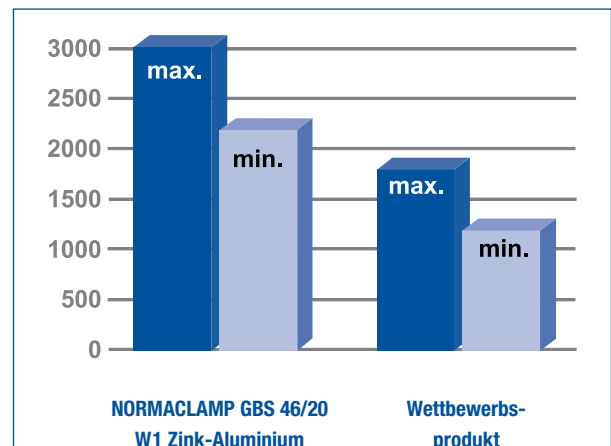
NORMACLAMP® GBS in mehrteiliger Ausführung

Eine weitere Variante ist die zweiteilige NORMACLAMP® GBS.

Technische Daten

Bandzugkraft

Zahlreiche Testreihen unterstreichen die technische Überlegenheit der NORMACLAMP® GBS gegenüber vergleichbaren Wettbewerbsprodukten:



Bandbreite	Materialdicke mm					M	SW
	W1	W2	W4	W5	M		
18	0,8	0,6	0,6	0,6	6	8	
20	1,0	0,8	0,8	0,8	7	10	
25	1,0	1,0	1,0	1,0	8	13	
30	1,3	1,0	1,0	1,0	10	17	

NORMACLAMP® – Schlauchschellen

Drehmomente

NORMACLAMP®GBS					
Bandbreite	Bruchdrehmoment (mindestens)				Empfohlenes Anzugsmoment
	W1	W2	W4	W5	
18	15 Nm	15 Nm	15 Nm	15 Nm	8 Nm
20	25 Nm	20 Nm	20 Nm	20 Nm	10 Nm
25	35 Nm	30 Nm	30 Nm	30 Nm	20 Nm
30	50 Nm	45 Nm	45 Nm	45 Nm	25 Nm

NORMACLAMP®GBS QRC			
Bandbreite	Bruchdrehmoment (mindestens)		Empfohlenes Anzugsmoment
	W1	W2	
18	10 Nm	10 Nm	6 Nm
20	15 Nm	15 Nm	8 Nm
25	25 Nm	25 Nm	18 Nm
30	40 Nm	40 Nm	22 Nm

Korrosionsbeständigkeit

Werkstoff	Korrosionsbeständigkeit im Salzsprühstest
W1	Min. 72 h
W2	Min. 72 h
W4	Min. 240 h
W5	Min. 400 h

Applikationen

Die NORMACLAMP® GBS findet besonders im Bereich Nutz- und Sonderfahrzeugbau Verwendung:

- Befestigung von Saug- und Druckluftschläuchen mit Stahl- oder Kunststoffeinlagen und hohen Shorehärten

Die Vorteile auf einen Blick

- Um das Doppelte verbesserte Bruchdrehmomente
- Um das Dreifache verbesserte Bandzugkräfte

NORMACLAMP® – Schlauchschellen

Größen, Bandbreiten & Materialien im Überblick NORMACLAMP® GBS

Band- breite	Bezeichnung	Spannbereiche		Verpackungseinheit VPE	W1	W2	W4	W5
		in mm	in inch					
18	GBS M 17-19/18 SK*	17-19	1 1/16-3/4	50	X	X	X	X
18	GBS M 19-21/18 SK*	19-21	3/4-13/16	50	X	X	X	X
18	GBS M 21-23/18 SK*	21-23	1 3/16-7/8	50	X	X	X	X
18	GBS M 23-25/18 SK*	23-25	7/8-1	50	X	X	X	X
18	GBS M 25-27/18 SK	25-27	1-1 1/16	50	X	X	X	X
18	GBS M 27-29/18 SK	27-29	1 1/16-1 1/8	50	X	X	X	X
18	GBS M 29-31/18 SK	29-31	1 1/8-1 1/4	50	X	X	X	X
18	GBS M 31-34/18 SK	31-34	1 1/4-1 5/16	50	X	X	X	X
18	GBS M 34-37/18 SK	34-37	1 5/16-1 7/16	50	X	X	X	X
18	GBS M 37-40/18 SK	37-40	1 7/16-1 9/16	50	X	X	X	X
18	GBS M 40-43/18 SK	40-43	1 9/16-1 11/16	50	X	X	X	X
20	GBS M 43-47/20 SK	43-47	1 11/16-1 7/8	50	X	X	X	X
20	GBS M 47-51/20 SK	47-51	1 7/8-2	50	X	X	X	X
20	GBS M 51-55/20 SK	51-55	2-2 3/16	50	X	X	X	X
20	GBS M 55-59/20 SK	55-59	2 3/16-2 5/16	50	X	X	X	X
20	GBS M 59-63/20 SK	59-63	2 5/16-2 1/2	50	X	X	X	X
20	GBS M 63-68/20 SK	63-68	2 1/2-2 11/16	50	X	X	X	X
25	GBS M 68-73/25 SK	68-73	2 11/16-2 7/8	25	X	X	X	X
25	GBS M 73-79/25 SK	73-79	2 7/8-3 1/8	25	X	X	X	X
25	GBS M 79-85/25 SK	79-85	3 1/8-3 3/8	25	X	X	X	X
25	GBS M 85-91/25 SK	85-91	3 3/8-3 9/16	25	X	X	X	X
25	GBS M 91-97/25 SK	91-97	3 9/16-3 13/16	25	X	X	X	X
25	GBS M 97-104/25 SK	97-104	3 13/16-4 1/8	25	X	X	X	X
25	GBS M 104-112/25 SK	104-112	4 1/8-4 7/16	25	X	X	X	X
25	GBS M 112-121/25 SK	112-121	4 7/16-4 3/4	25	X	X	X	X
25	GBS M 121-130/25 SK	121-130	4 3/4-5 1/8	25	X	X	X	X
30	GBS M 130-140/30 SK	130-140	5 1/8-5 1/2	10	X	X	X	X
30	GBS M 140-150/30 SK	140-150	5 1/2-5 7/8	10	X	X	X	X
30	GBS M 150-162/30 SK	150-162	5 7/8-6 3/8	10	X	X	X	X
30	GBS M 162-174/30 SK	162-174	6 3/8-6 7/8	10	X	X	X	X
30	GBS M 174-187/30 SK	174-187	6 7/8-7 3/8	10	X	X	X	X
30	GBS M 187-200/30 SK	187-200	7 3/8-7 7/8	10	X	X	X	X
30	GBS M 200-213/30 SK	200-213	7 7/8-8 3/8	10	X	X	X	X
30	GBS M 213-226/30 SK	213-226	8 3/8-8 7/8	10	X	X	X	X
30	GBS M 226-239/30 SK	226-239	8 7/8-9 3/8	10	X	X	X	X
30	GBS M 239-252/30 SK	239-252	9 3/8-9 15/16	10	X	X	X	X

* Diese Durchmesser sind nicht mechanisch eingehängt, sondern punktgeschweißt

NORMACLAMP® – Schlauchschellen

Größen, Bandbreiten & Materialien im Überblick
NORMACLAMP® GBS 2-teilig

Band- breite	Bezeichnung	Spannbereiche		Verpackungseinheit VPE	W1	W2	W4	W5
		in mm	in inch					
18	GBS M 59-67/18 SK 2T	59-67	23/16–25/8	50	X	X	X	X
18	GBS M 67-75/18 SK 2T	67-75	25/8–215/16	50	X	X	X	X
20	GBS M 67-75/20 SK 2T	67-75	25/8–215/16	50	X	X	X	X
20	GBS M 75-83/20 SK 2T	75-83	215/16–31/4	50	X	X	X	X
20	GBS M 83-91/20 SK 2T	83-91	31/4–39/16	50	X	X	X	X
25	GBS M 88-100/25 SK 2T	88-100	33/8–4	25	X	X	X	X
25	GBS M 100-116/25 SK 2T	100-116	4–49/16	25	X	X	X	X
25	GBS M 116-136/25 SK 2T	116-136	49/16–53/8	25	X	X	X	X
25	GBS M 136-156/25 SK 2T	136-156	53/8–65/32	25	X	X	X	X
25	GBS M 156-176/25 SK 2T	156-176	65/32–73/32	25	X	X	X	X
30	GBS M 125-145/30 SK 2T	125-145	415/16–511/16	10	X	X	X	X
30	GBS M 145-168/30 SK 2T	145-168	511/16–65/8	10	X	X	X	X
30	GBS M 168-193/30 SK 2T	168-193	65/8–719/32	10	X	X	X	X
30	GBS M 193-220/30 SK 2T	193-220	719/32–821/32	10	X	X	X	X
30	GBS M 220-245/30 SK 2T	220-245	821/32–921/32	10	X	X	X	X
30	GBS M 245-270/30 SK 2T	245-270	921/32–103/5	10	X	X	X	X
30	GBS M 270-295/30 SK 2T	270-295	103/5–1110/16	10	X	X	X	X
30	GBS M 295-320/30 SK 2T	295-320	1110/16–123/5	10	X	X	X	X
30	GBS M 320-345/30 SK 2T	320-345	123/5–137/12	10	X	X	X	X

Bestellhinweis:

Bitte geben Sie die Daten bei Ihren Anfragen und Bestellungen in folgender Reihenfolge an:

	1. Typ	2. Spannbereich	3. Bandbreite	4. Material	5. Teilligkeit
Beispiel	GBS QRC	43-47	20	W1	1-teilig

NORMACLAMP® – Schlauchschnellen

NORMACLAMP® SVS – Schnellverschlusschnellen

NORMACLAMP® SVS und NORMACLAMP® SVSP sind sichere und flexible Verbindungselemente für Bereiche, in denen ein häufiges und schnelles Schließen und Lösen der Verbindungen erforderlich ist, wie z.B. in Filter- und Abfüllanlagen oder in Rohrleitungssystemen der Lebensmittelindustrie, die einer ständigen Reinigung unterliegen.

Charakteristika und Kurzbeschreibung



- 1** Sicherer Kniehebelverschluss für manuelles Öffnen und Schließen ohne Montagewerkzeug
- 2** Brücke = optimale Schlauchschnung

Materialien

W1	W2	W3	W4	W5
x			x	

NORMACLAMP® – Schlauchschellen

Varianten



Die NORMACLAMP® SVS Schnellverschluss-Schellen haben einen sicheren Kniehebelverschluss, der einfach mit einer Hand geöffnet und geschlossen werden kann.

Ein spezielles Montagewerkzeug ist daher nicht erforderlich.

Der Verschluss der leichten Baureihe ist mit einer metrischen Zylinderkopf-Schraube ausgerüstet.



Auf Bestellung, entsprechende Abnahmemengen vorausgesetzt, kann der Verschluss alternativ mit einer Ösenschraube ausgestattet sein.

Die NORMACLAMP® SVS und NORMACLAMP® SVSP werden in genormten Bandbreiten und Materialien gefertigt. Der Stufen-sprung beträgt 1 mm.

Bis 300 mm Spanndurchmesser erfolgt die Lieferung in eingerollter Form, ab 301 mm Spanndurchmesser in gestreckter Form.

Die Vorteile auf einen Blick

- Verschluss leicht von Hand zu öffnen bzw. zu schließen
- Montagewerkzeug nicht erforderlich

NORMACLAMP® – Schlauchschellen

Technische Daten

Korrosionsbeständigkeit

Werkstoff	Korrosionsbeständigkeit im Salzsprühstest
W1	Min. 72 h
W4	Min. 240 h



Schnellverschluss-Schlauchschellen (SVS)

Band- breite	Kleinst- ø	Größt- ø	s		Schrauben				Schließ- kraft
			W1	W4	(Oe)	Zy	Sk	M	
15	80	800	1,0	0,6	(•)	•	–	6	80 N
20	80	800	1,0	0,8	(•)	•	–	6	80 N
25	80	800	1,5	1,0	(•)	•	–	6	80 N

Schnellverschluss-Spannschellen (SVSP)

Band- breite	Kleinst- ø	Größt- ø	s		Schrauben				Schließ- kraft
			W1	W4	(Oe)	Zy	Sk	M	
15	80	800	1,0	0,6	(•)	•	–	6	80 N
20	80	800	1,0	0,8	(•)	•	–	6	80 N
25	80	800	1,5	1,0	(•)	•	–	6	80 N

NORMACLAMP® – Schlauchschellen

Größen, Bandbreiten & Materialien im Überblick
NORMACLAMP® SVS

Durchmesser in mm	Bandbreite			W1	W4
	15 mm	20 mm	25 mm		
80–90	X	X	X	X	X
bis 100	X	X	X	X	X
bis 110	X	X	X	X	X
bis 120	X	X	X	X	X
bis 130	X	X	X	X	X
bis 140	X	X	X	X	X
bis 150	X	X	X	X	X
bis 160	X	X	X	X	X
bis 170	X	X	X	X	X
bis 180	X	X	X	X	X
bis 190	X	X	X	X	X
bis 200	X	X	X	X	X
bis 210	X	X	X	X	X
bis 220	X	X	X	X	X
bis 230	X	X	X	X	X
bis 240	X	X	X	X	X
bis 250	X	X	X	X	X
bis 260	X	X	X	X	X
bis 270	X	X	X	X	X
bis 280	X	X	X	X	X
bis 290	X	X	X	X	X
bis 300	X	X	X	X	X

Größere Durchmesser auf Anfrage.

Bestellhinweis:

Bitte geben Sie die Daten bei Ihren Anfragen und Bestellungen in folgender Reihenfolge an:

	1. Typ	2. Durchmesser	3. Bandbreite	4. Material	5. Schraube
Beispiel	SVS	120	25	W1	ZY

NORMACLAMP® – Schlauchschellen

NORMACLAMP® COBRA – Schraublose Schlauchschellen

Die NORMACLAMP® COBRA ist eine schraublose, einteilige Schlauchschelle. Ihre geringe Bauhöhe ermöglicht eine exakte Montage auf engstem Raum.

Die NORMACLAMP® COBRA ist schnell und einfach montiert.

Charakteristika und Kurzbeschreibung



1 Toleranzwelle = Ausgleich von am Schlauchaußendurchmesser auftretenden Toleranzen

2 Sicke = sichere Bandführung

3 Farbkennzeichnung = schnelle optische Unterscheidung der Nenndurchmesser

4 Exponierte Werkzeug-Angriffspunkte = einfache und sichere Montage

5 Auszeichnung Herstelldatum und Maschinenummer

6 Einzelner Einrastpunkt = leicht visuell kontrollierbarer Montageindikator

7 Bandmaterial mit abgerundeten arrondierten Außenkanten = Schlauchschonung

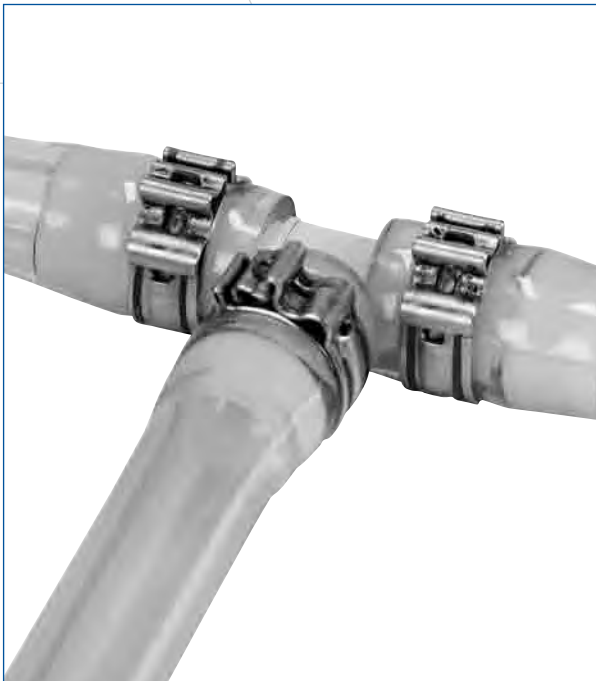
Materialien

W1	W2	W3	W4	W5
			x	

NORMACLAMP® – Schlauchschellen

Korrosionsbeständigkeit

Werkstoff	Korrosionsbeständigkeit im Salzsprühtest
W4	Min. 240 h



Die Vorteile auf einen Blick

- Schraublose Schlauchschelle, aus einem Stück gefertigt
- Schnelle, einfache und sichere Montage
- Wartungsfreier Sitz

NORMACLAMP® – Schlauchschellen

NORMA®-Profiwerkzeug

Für professionelle Montagearbeiten bieten wir Ihnen drei Zangen zur Auswahl.



NORMACLAMP® COBRA Handzange

Diese Handzange ermöglicht exakte Montagen und Demontagen. Die Spitzen des Zangenkopfes greifen sicher in die Werkzeugangriffspunkte der Schelle. Das integrierte, leichtgängige Federelement hält die Zange stets offen und erlaubt somit ein problemloses, zügiges Arbeiten.



1

NORMACLAMP® COBRA Druckluftzangen

Diese pneumatisch unterstützten Zangen, erhältlich in einer 0°-Version (siehe Bild 1), einer langen Version (Bild 2) und einer 90°-Version, sind die idealen Montagewerkzeuge für den industriellen Einsatz. Serienmontagen mit großen Stückzahlen können mit diesem Werkzeug bequem realisiert werden.



2

NORMACLAMP® – Schlauchschellen

Werkstatt-Sortiment

Bei diesem Werkstatt-Sortiment sind die gängigsten NORMACLAMP® COBRA Schlauchschellen übersichtlich in einer praktischen Kunststoffbox (ca. 34 x 23 x 5 cm) untergebracht.

Ein Werkstatt-Sortiment beinhaltet 500 Stück NORMACLAMP® COBRA Schlauchschellen aus rostfreiem Chromnickelstahl, in den Bandbreiten 7 mm und 8 mm sortiert in:

- 30 Stck. COBRA 7,5/7
- 25 Stck. COBRA 8/7
- 25 Stck. COBRA 8,5/7
- 25 Stck. COBRA 9/7
- 25 Stck. COBRA 9,5/7
- 25 Stck. COBRA 10/7
- 25 Stck. COBRA 10,5/7
- 25 Stck. COBRA 11/7
- 25 Stck. COBRA 11,5/7
- 25 Stck. COBRA 12/8
- 30 Stck. COBRA 13/8
- 30 Stck. COBRA 14/8
- 30 Stck. COBRA 15/8
- 30 Stck. COBRA 16/8
- 30 Stck. COBRA 17/8
- 30 Stck. COBRA 18/8
- 30 Stck. COBRA 19/8
- 30 Stck. COBRA 21/8



Applikationen

- Ansaugleitungen
- Entlüftungsleitungen
- Waschmaschinenschläuche
- Bewässerungssysteme
- Pneumatische Leitungen

NORMACLAMP® – Schlauchschellen

Größen, Bandbreiten & Materialien im Überblick NORMACLAMP® COBRA

Bandbreite	Bezeichnung Nenn Durchmesser d ₁	Spannbereiche D _a (Schlauchaußen-Ø)		Verpackungseinheit VPE	W4	Farbe
		in mm	in inch			
7	COBRA 7,5/7 W4	8,0–9,0	5/16–3/8	100	X	weiß
7	COBRA 8/7 W4	8,5–9,5	5/16–3/8	100	X	gelb
7	COBRA 8,5/7 W4	9,0–10,0	3/8–3/8	100	X	grün
7	COBRA 9/7 W4	9,5–10,5	3/8–3/8	100	X	violett
7	COBRA 9,5/7 W4	10,0–11,0	3/8–7/16	100	X	schwarz
7	COBRA 10/7 W4	10,5–11,5	3/8–7/16	100	X	weiß
7	COBRA 10,5/7 W4	11,0–12,0	7/16–1/2	100	X	gelb
7	COBRA 11/7 W4	11,5–12,5	7/16–1/2	100	X	grün
7	COBRA 11,5/7 W4	12,0–13,0	1/2–1/2	100	X	violett
8	COBRA 11,5/8 W4	12,0–13,5	1/2–1/2	100	X	violett
8	COBRA 12/8 W4	12,5–14,0	1/2–9/16	100	X	schwarz
8	COBRA 13/8 W4	13,5–15,0	1/2–5/8	100	X	gelb
8	COBRA 14/8 W4	14,5–16,0	9/16–5/8	100	X	violett
8	COBRA 15/8 W4	15,5–17,0	5/8–11/16	100	X	weiß
8	COBRA 16/8 W4	16,5–18,0	5/8–3/4	100	X	grün
8	COBRA 17/8 W4	17,5–19,0	11/16–3/4	100	X	schwarz
8	COBRA 18/8 W4	18,5–20,0	3/4–13/16	100	X	gelb
8	COBRA 19/8 W4	19,5–21,0	3/4–13/16	100	X	violett
8	COBRA 20/8 W4	20,5–22,0	13/16–7/8	100	X	weiß
8	COBRA 21/8 W4	21,5–23,0	13/16–7/8	100	X	grün
8	COBRA 22/8 W4	22,5–24,0	7/8–15/16	100	X	schwarz
8	COBRA 23/8 W4	23,5–25,0	7/8–1	100	X	gelb
8	COBRA 24/8 W4	24,5–26,0	15/16–1 1/16	100	X	violett
8	COBRA 25/8 W4	25,5–27,0	1–1 1/16	100	X	weiß
8	COBRA 26/8 W4	26,5–28,0	1 1/16–1 1/8	100	X	grün
8	COBRA 27/8 W4	27,5–29,0	1 1/16–1 1/8	100	X	schwarz
8	COBRA 28/8 W4	28,5–30,0	1 1/8–1 3/16	100	X	gelb
8	COBRA 29/8 W4	29,5–31,0	1 1/8–1 1/4	100	X	violett
8	COBRA 30/8 W4	30,5–32,0	1 3/16–1 1/4	100	X	weiß

Größere Durchmesserbereiche sind auf Anfrage in der Bandbreite 9 mm lieferbar.

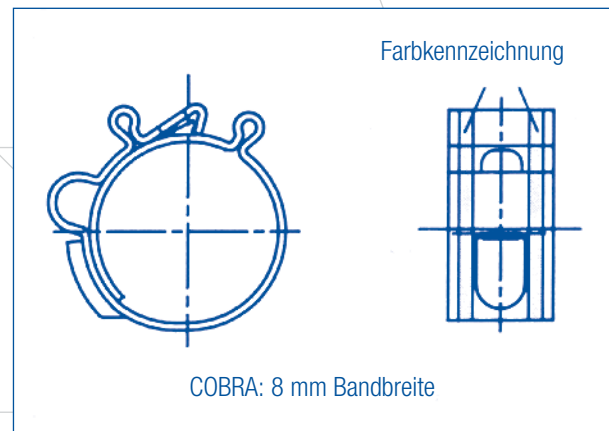
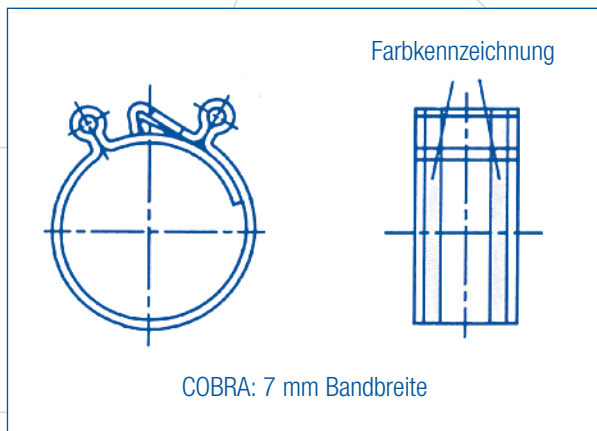
Bestellhinweis:

Bitte geben Sie die Daten bei Ihren Anfragen und Bestellungen in folgender Reihenfolge an:

	1. Typ	2. Nenndurchmesser	3. Bandbreite	4. Material
Beispiel	COBRA	7,5/	7	W4

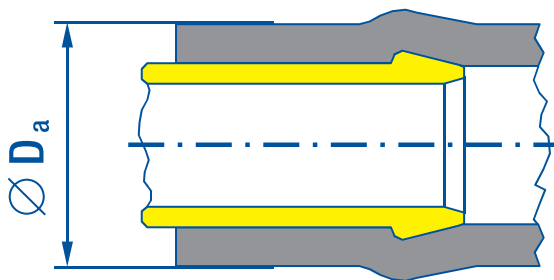
NORMACLAMP® – Schlauchschellen

Farbkennzeichnung



Auswahl der richtigen Nennweite

- Schieben Sie den Schlauch auf den Stutzen und messen Sie den **Außendurchmesser D_a** .
- Diesem **Schlauch-Außendurchmesser** D_a ist der entsprechende **Nenndurchmesser d_1** zugeordnet.



Auf Wunsch übersenden wir Ihnen vor einer Bestellung entsprechende Muster.

Sollten Sie darüber hinaus noch anwendungsspezifische Fragen haben, beraten wir Sie gern ausführlich.

NORMACLAMP® – Schlauchschnellen

NORMACLAMP® FBS – Federbandschnellen nach DIN 3021

NORMACLAMP® FBS Federbandschnellen eignen sich auf Grund ihrer dynamischen Federeigenschaft ideal für Schlauch-Stutzen-Systeme, die starken Temperaturschwankungen ausgesetzt sind.

Die NORMACLAMP® FBS bietet nach der Montage einen anhaltenden, selbsttätigen Nachspanneffekt. Selbst bei tiefen Temperaturen wird noch eine ausreichend hohe radiale Spannkraft erreicht, diese wiederum gewährleistet eine hohe Dichtzuverlässigkeit.

Auch Schläuche, die starken Temperaturschwankungen ausgesetzt sind, oder zum „Wegfließen“ neigen, werden mit NORMACLAMP® FBS sicher verbunden.

Charakteristika und Kurzbeschreibung



- 1** Chargen Prägung = sichere Rückverfolgbarkeit
- 2** NORMA® Logo = Das sichtbare Zeichen für Qualität
- 3** Organisch/anorganische Beschichtung
= Optimaler Korrosionsschutz
Verschiedene Beschichtungsfarben
= besseres Motordesign
- 4** NW-Prägung = Vorbeugung von Verwechslungen
- 5** Spezielle Formgebung
= Gleichmäßige Spannkraftverteilung und gute Rundheit
- 6** Gerundete Bandaußenkanten
= optimale Schlauchschnellung

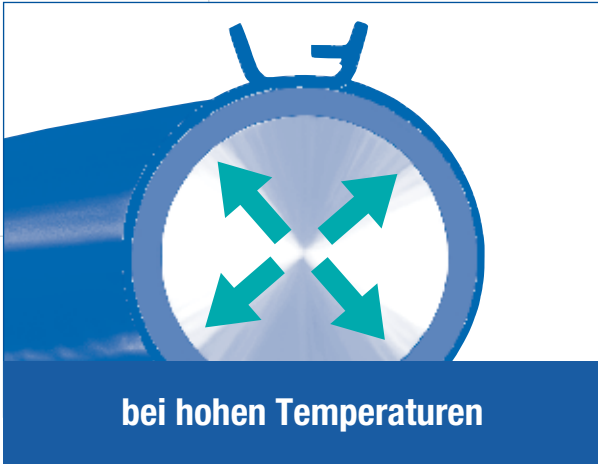
Materialien

C 75 S	Zink-Aluminium Coating	Organische Beschichtung
X	Basecoat	Topcoat

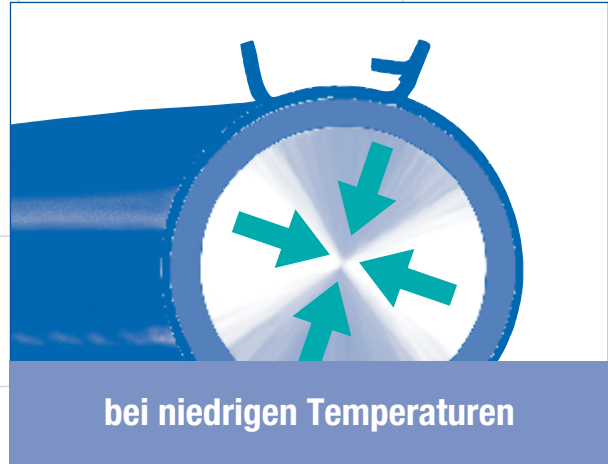
NORMACLAMP® – Schlauchschellen

Kurzbeschreibung

- Dynamische Schelle
- Bandmaterial C 75 S
- Zinkhaltige Beschichtung ohne Chrom VI
- Nenndurchmesser von 13 mm bis 80 mm in verschiedenen Abstufungen



- Schlauchdurchmesser nimmt zu
- FBS gibt dem Innendruck nach



- Schlauchdurchmesser nimmt ab
- FBS spannt nach
- Spannkraft bleibt erhalten und Schelle dichtet perfekt

Technische Daten

Korrosionsbeständigkeit

Werkstoff	Korrosionsbeständigkeit im Salzsprühtest
C 75 S	ab 480 h

Die Vorteile auf einen Blick

- Einteilige, schraublose Schlauchschelle
- Gleichmäßige Spannkraftverteilung
- Optimale Rundheit
- Temperaturbelastbarkeit von -40°C bis 200°C
- Eindeutige Rückverfolgbarkeit durch Chargennummerierung
- Visuelle Kontrolle der Nenndurchmesser durch Farbcodierung

NORMACLAMP® – Schlauchschnellen

Varianten



NORMACLAMP® FBS R

ist eine Raumsparerschnelle. Sie wurde mit dem Ziel konstruiert, die technische Minimalstbauhöhe zu verwirklichen, um sie in schwierigen Einbausituationen einsetzen zu können.



NORMACLAMP® FBS HC

ist eine vorgeöffnete Variante, die mit einem Kunststoff-Halteclip gesichert wird. Nach dem Aufschieben auf den Schlauch kann dieser Clip leicht per Hand gelöst werden.



NORMACLAMP® FBS MC

ist eine vorgeöffnete (und auf Wunsch vorpositionierte) Schnelle, die mit einem kleinen Metallclip gesichert wird. Der Halteclip dieser Version wird mit einer Zange entfernt.



NORMACLAMP® FBS C

ist eine vorgeöffnete Schnelle, die auf dem Schlauch vorpositioniert wird. Der Haltemechanismus dieser Version ist Teil des Bandes und in die Schnelle integriert.

NORMACLAMP® – Schlauchschellen

NORMA®-Profiwerkzeug

Handwerkzeuge

Für die professionelle Montage der FBS gibt es 2 Handzangen je Bandbreite:



FBS Handzange Typ 1

für kleine Nennweiten.



FBS Handzange Typ 2

für alle Nennweiten mit integriertem Sicherungshebel zur Fixierung der Zangenposition.

Pneumatische Werkzeuge



FBS Druckluftzange Typ „S“

zur Montage von auf dem Schlauch vormontierten FBS.



FBS Druckluftzange Typ „W“

für die Serienmontage – greift von der Seite am Schellenkopf an.

NORMACLAMP® – Schlauchschnellen

Applikationen

Die NORMACLAMP® FBS Federbandschnellen sind prädestiniert für den Einsatz in Bereichen, die starken Temperaturschwankungen unterliegen:

- Kühl- und Heizwasserkreislauf
- Kraftstoffkreislauf
- Luftführung
- Wasser- und Laugenablaufeitungen

Zur Ermittlung der richtigen Schnelle verfahren Sie wie folgt:

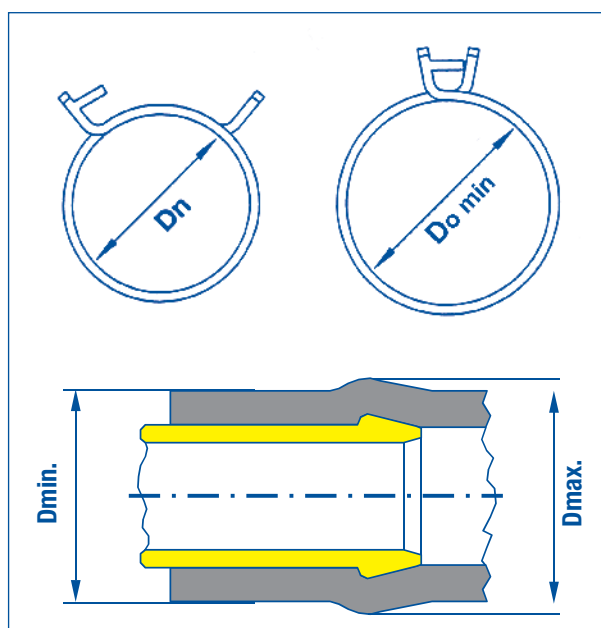
1. Schieben Sie den Schlauch auf den Stutzen und messen Sie $D_{min.}$ und $D_{max.}$.

2. Anhand des $D_{min.}$ -Wertes ermitteln Sie den Nenndurchmesser (D_n) der in Frage kommenden Schnelle.

$$D_n = D_{min.}$$

3. Vergleichen Sie den $D_{max.}$ -Wert mit dem benannten Mindestdurchmesser ($D_{0 min.}$) der geöffneten Schnelle und wählen Sie die geeignete aus.

$$D_{0 min} \geq D_{max.}$$



Auf Wunsch übersenden wir Ihnen vor einer Bestellung entsprechende Muster. Sollten Sie darüber hinaus noch anwendungsspezifische Fragen haben, beraten wir Sie gern ausführlich.

NORMACLAMP® – Schlauchschellen

Größen, Bandbreiten & Materialien im Überblick NORMACLAMP® FBS

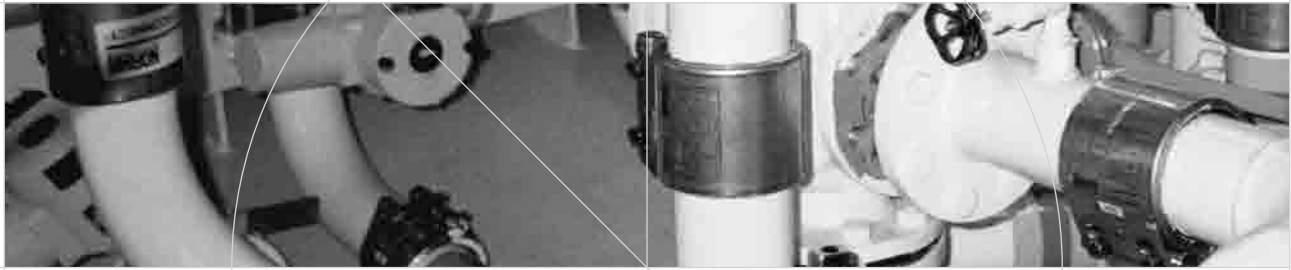
Bandbreite	Bezeichnung	D _n in mm	D _{0 min} in mm	Verpackungseinheit IK	C 75 S
12	FBS 13/12	13	14,5	3000	X
12	FBS 14/12	14	15,8	3000	X
12	FBS 15/12	15	16,8	3000	X
12	FBS 16/12	16	17,5	1000	X
12	FBS 17/12	17	18,5	3000	X
12	FBS 18/12	18	19,0	2500	X
12	FBS 19/12	19	21,0	2000	X
12	FBS 20/12	20	21,6	2000	X
12	FBS 21/12	21	22,5	1500	X
12	FBS 22/12	22	24,5	1500	X
12	FBS 23/12	23	24,7	1500	X
12	FBS 24/12	24	26,0	1000	X
12	FBS 25/12	25	27,0	1000	X
12	FBS 26/12	26	28,0	1000	X
12	FBS 27/12	27	29,0	1000	X
12	FBS 28/12	28	30,5	1000	X
12	FBS 29/12	29	31,5	1000	X
12	FBS 30/12	30	32,5	1000	X
12	FBS 32/12	32	34,5	1000	X
12	FBS 35/12	35	38,0	1000	X
12	FBS 36/12	36	39,0	1000	X
12	FBS 38/12	38	41,5	1000	X
12	FBS 40/12	40	42,5	500	X
12	FBS 42/12	42	44,5	500	X
12	FBS 44/12	44	46,5	500	X
12	FBS 46/12	46	49,0	500	X
12	FBS 47/12	47	50,0	500	X
12	FBS 50/12	50	53,0	500	X

Andere Durchmesser auf Anfrage.

Bestellhinweis:

Bitte geben Sie die Daten bei Ihren Anfragen und Bestellungen in folgender Reihenfolge an:

	1. Typ	2. Nenndurchmesser	3. Bandbreite
Beispiel	FBS	13/	12



Die perfekte Verbindung für Rohrleitungen

NORMACONNECT® – Rohrverbindungen

Industrie und Erstausrüster verlassen sich bei Verbindungen für Rohrleitungen auf NORMACONNECT®, die sichere Lösung für unterschiedlichste Anforderungen, Rohrwerkstoffe und Rohraußendurchmesser.



Präzision

NORMACONNECT® – Rohrverbindungen

NORMACONNECT® DCS Abwasserrohrverbinder

NORMACONNECT® DCS, das bewährte Vollsortiment von NORMA® zur sicheren Verbindung von Abwasserrohren. Praxisorientiert entwickelt, bietet es im Abwasserbereich die jeweils optimalen Problemlösungen. Abflussrohre für die Haus- und Brückenentwässerung sowie zur Erdverlegung, von DN 40 bis DN 600 werden schnell, sicher und wirtschaftlich verbunden.

Merkmale:

- Einfache Montage und Demontage
- Kompakte Bauweise
- Deckt den kompletten Abwasserbereich ab
- Vielfältig anwendbar
- Schnell, sicher, wirtschaftlich
- Für zugfeste und nicht zugfeste Verbindungen geeignet
- Zubehör-Programm



Bei anwendungsspezifischen Fragen empfehlen wir Ihnen unseren separaten Prospekt NORMACONNECT® DCS.

NORMACONNECT® – Rohrverbindungen

NORMACONNECT® FGR Rohrkupplungen

Das NORMACONNECT® Rohrkupplungsprogramm bietet schweißlose Verbindungen für glatte Rohrenden im Rohrleitungsbau, Schiffbau, Offshore, Großmotorenbau, für Chemieanlagen, Be- und Entwässerungsanlagen etc.

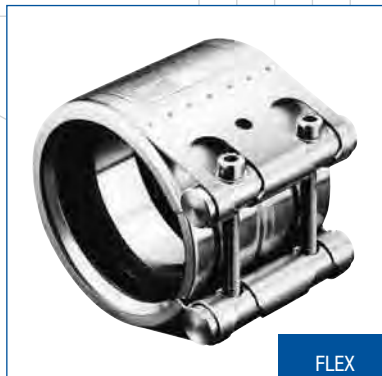
Merkmale:

- Einfache Montage und Demontage
- Axial zugfest (Typ GRIP)
- Rein dichtend (Typ FLEX)
- Wiederverwendbar
- Patentierte 2-Lippen-Dichtung
- Serienmäßig mit Bandeinlage
- Für Vakuum- und für Druckanwendungen geeignet
- Verbindet unterschiedliche Rohrmaterialien (Typ COMBIGRIP)
- Integrierter Flammenschutz (Typ RFP)

Zurzeit besteht das Rohrkupplungsprogramm aus 6 Typen:

NORMACONNECT® FLEX/ FLEX E

Axial nicht zugfeste, rein dichtende Rohrkupplung



FLEX



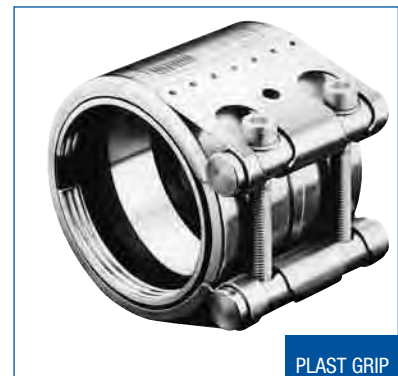
GRIP

NORMACONNECT® GRIP/ GRIP E

Axial zugfeste Rohrkupplung



COMBI GRIP



PLAST GRIP

NORMACONNECT® COMBI GRIP/COMBI GRIP E

Kupplung zur Verbindung von Metall- mit Kunststoffrohren

NORMACONNECT® PLAST GRIP/PLAST GRIP E

Kupplung zur Verbindung von Kunststoffrohren

NORMACONNECT® REP E

Reparatur-Kupplung



REP E



RFP

NORMACONNECT® RFP

(Flame Protection)
Axial zugfeste Rohrkupplung mit fest integriertem Flammenschutz

Bei anwendungsspezifischen Fragen empfehlen wir Ihnen unseren separaten Prospekt NORMACONNECT® FGR.

NORMACONNECT® – Rohrverbindungen

NORMACONNECT® BRS

Breitband-Schlauchschellen (NORMACONNECT® BRS) nach DIN 3017-5

BRS Breitband-Schlauchschellen eignen sich, in Kombination mit einer Gummimanschette, besonders zur Verbindung von Rohren mit glatten Enden. Guss- und Stahlrohre werden – schweißfrei – ebenso sicher verbunden wie Kunststoff- oder Glasrohre.

Charakteristika und Kurzbeschreibung

Schlauch-/Muffen-schonende Bauart

- = Verteilung der Spannkraft auf breite Fläche
- = Vermeidung von Beschädigungen an den zu umspannenden Bauteilen
- = gute Quersteifigkeit





- 1** Brücke
= gute Schlauch- bzw. Muffenabdeckung

Materialien

W1	W2	W3	W4	W5
	x		x	

NORMACONNECT® – Rohrverbindungen

Schraube

	Sz bei W2 	Sk bei W4 
Bandbreite 48	M 6 x 38 Sz	M 6 x 45 Sk
Bandbreite 54	M 8 x 47 Sz	M 8 x 50 Sk
Bandbreite 65	M 8 x 47 Sz	M 8 x 50 Sk

Die NORMACONNECT® Breitband-Schlauch- und Spannschellen werden in genormten Bandbreiten und Materialien gefertigt. Der Stufensprung beträgt 1 mm bei 1-teiliger Ausführung

Bis 300 mm Spanndurchmesser erfolgt die Lieferung in eingerollter Form, ab 301 mm Spanndurchmesser in gestreckter Form

Die Vorteile auf einen Blick

- Extrem breites Band
- Großflächige Spannkraftverteilung
- Hohe Quersteifigkeit
- Ein- und mehrteilige Ausführung

NORMACONNECT® – Rohrverbindungen

Technische Daten

Korrosionsbeständigkeit

Werkstoff	Korrosionsbeständigkeit im Salzsprühtest
W2	Min. 72 h
W4	Min. 240 h

Bandbreite in mm	Kleinstdurchmesser in mm	Statisches Andrehmoment in Nm	Materialdicke in mm	
			W2	W4
48	50	4	0,4	0,5
54	50	12	0,4	0,5
65	50	12	0,4	0,5



Applikationen

- Ablufttechnik
- Absauganlagen
- Labortechnik
- Abwassertechnik

NORMACONNECT® – Rohrverbindungen

Größen, Bandbreiten & Materialien im Überblick

NORMACONNECT® BRS

Bandbreite in mm	Durchmesser in mm	Spannschraube	BRS	BRSP	W2	W4
48	50–270	M 6	X	X	X	X
54	50–270	M 8	X	X	X	X
65	50–270	M 8	X	X	X	X,

Bestellhinweis:

Bitte geben Sie die Daten bei Ihren Anfragen und Bestellungen
in folgender Reihenfolge an:

	1. Typ	2. Spannbereich	3. Bandbreite	4. Material	5. Schraube
Beispiel	BRS	55/	48	W2	Sz

NORMACONNECT® – Rohrverbindungen

NORMACONNECT® ARS Abgasrohrschellen

ARS Abgasrohrschellen verbinden sicher und zuverlässig ineinandergesteckte Rohre; auch solche, die großen Temperaturschwankungen unterliegen und eignen sich deshalb besonders für die Verbindung von Auspuffrohren und -töpfen in der Automobilindustrie.

Charakteristika und Kurzbeschreibung



- 1** Alternativ M8, M10 & M12 Schraube
= angepasst an die Spannkraftanforderung
- 2** Schellenband aus einem Stück gefertigt
= durchgängige Kontaktfläche zum Rohr
= gleichmäßiger Anpressdruck über den gesamten Rohrumfang
= gutes Dichtverhalten
- 3** 1-Schrauben-Verschluss
= einfache Montage
- 4** Gerundete Bandkanten
= Rohrschonung
= Vermeidung von Verletzungsgefahr

Materialien

W1*	W2*	W3	W4*	W5*
x				

x Auf Anfrage

NORMACONNECT® – Rohrverbindungen

Schraube

In der Größentabelle wird erkenntlich, welcher Spannungsbereich mit welcher Schraube geliefert wird.

Schraube	Hammerschraube/ Flanschmutter	Sechskantschraube/ Flanschmutter	Sechskantschraube/ Sechskantmutter	Lose Unterlegscheibe*
M 8	X	X		X**
M 10			X	X
M 12			X	X

* unter dem Schraubkopf und unter der Schraubenmutter

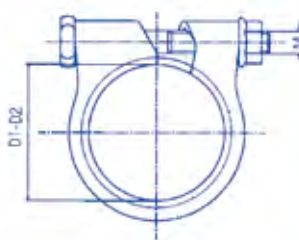
** unter dem Schraubkopf (nur bei einzelnen Nennweiten!)



M8-Ausführung mit Hammerschraube



M10- und M12- Ausführung mit Sechskantschraube



Die Vorteile auf einen Blick

- Aus einem Stück gefertigt
- Durchgehende Kontaktfläche zum Rohr
- Gleichmäßiger Anpressdruck am gesamten Rohrumfang
- Asymmetrische Deformation des Rohres ist ausgeschlossen

NORMACONNECT® – Rohrverbindungen

Technische Daten

Korrosionsbeständigkeit

Werkstoff	Korrosionsbeständigkeit im Salzsprühtest
W1	Min. 144 h



Applikationen

- Verbindung von ineinandergesteckten Rohren
- Verbindung von Auspufftopf und Rohr

NORMACONNECT® – Rohrverbindungen

Größen, Bandbreiten & Materialien im Überblick NORMACONNECT® ARS

Bezeichnung	Spannbereiche D1–D2 in mm	Verpackungseinheit IK	S	B	Empfohlenes Anzugsmoment	W1
ARS M8-27 W1	24–27	100	1,5	10,4	8–10 Nm	X
ARS M8-33 W1	30–33	100	1,5	10,4		X
ARS M8-36 W1	33–36	100	2,0	12,8	10–15 Nm	X
ARS M8-39,5 W1	36,5–39,5	100	2,0	12,0		X
ARS M8-42 W1	39–42	100	2,0	12,8		X
ARS M8-45 W1	42–45	100	2,5	13,6	15–20 Nm	X
ARS M8-46 W1	43–46	100	2,5	12,8		X
ARS M8-47 W1	44–47	100	2,5	13,6		X
ARS M8-48 W1	45–49	100	2,5	13,2		X
ARS M8-49 W1	45–49	100	2,5	13,2		X
ARS M8-50,5 W1	48–51	100	2,5	13,2		X
ARS M8-51 W1	48–51	100	2,5	13,2		X
ARS M8-54 W1	51–54	100	2,5	13,2		X
ARS M8-55 W1	52–55	100	2,5	13,6		X
ARS M8-58 W1	55–58	100	2,5	13,2		X
ARS M8-64 W1	61–64	100	2,5	13,2	20–25 Nm	X
ARS M8-71 W1	68–71	100	2,5	13,2		X
ARS M10-71 W1	67–71,5	100	3,0	15,0	35–40 Nm	X
ARS M12-114 W1	106–114	30	3,0	19,0		X

Bestellhinweis:

Bitte geben Sie die Daten bei Ihren Anfragen und Bestellungen
in folgender Reihenfolge an:

	1. Typ	2. Schraube	3. Spannbereich	4. Werkstoff
Beispiel	ARS	M8	47	W1

NORMACONNECT® – Rohrverbindungen

NORMACONNECT® RS/DIN Abgasrohrschellen nach DIN 71 555

Die NORMACONNECT® RS/DIN Abgasrohrschellen sind eine Alternative zur NORMACONNECT® ARS. Sie verbinden ebenso sicher ineinandergesteckte Rohre. Die einfache Schellenkonstruktion ermöglicht zusätzlich die Anbringung einer Lasche, so dass die RS/DIN auch als Befestigungsschelle eingesetzt werden kann.

Charakteristika und Kurzbeschreibung



1 Anbau einer Lasche möglich
= Die Schelle kann zusätzlich als Befestigungs- oder Halterungsschelle fungieren

2 Schelle wird ohne Schraube geliefert
= Schraube bleibt individuell wählbar

3 Einfache Schellenkonstruktion
= Rohrschonung
= Simple Handling

Materialien

W1	W2	W3	W4	W5
x		x**	x**	x**

** Auf Anfrage

Schraube

Die Lieferung erfolgt ohne Befestigungsschraube und Mutter. Erforderlich sind die Größen M8 bzw. M10.

NORMACONNECT® – Rohrverbindungen

Technische Daten

Korrosionsbeständigkeit

Werkstoff	Korrosionsbeständigkeit im Salzsprühtest
W1	Min. 144 h



Applikationen

- Verbindung von ineinandergesteckten Rohren
- Verbindung von Auspufftopf und Rohr

NORMACONNECT® – Rohrverbindungen

Größen, Bandbreiten & Materialien im Überblick NORMACONNECT® RS/DIN

NORMACONNECT®
Rohrverbindungen

Band- breite	Bezeichnung	Spanndurchmesser in mm	Verpackungseinheit IK	W1
20	RS 30,2 DIN 71 555 W1	30,2	100	X
20	RS 32,2 DIN 71 555 W1	32,2	100	X
20	RS 35,2 DIN 71 555 W1	35,2	100	X
20	RS 37,2 DIN 71 555 W1	37,2	100	X
25	RS 40,3 DIN 71 555 W1	40,3	100	X
25	RS 42,3 DIN 71 555 W1	42,3	100	X
25	RS 45,5 DIN 71 555 W1	45,5	100	X
25	RS 48,5 DIN 71 555 W1	48,5	100	X
25	RS 50,5 DIN 71 555 W1	50,5	100	X
25	RS 53,5 DIN 71 555 W1	53,5	100	X
25	RS 55,5 DIN 71 555 W1	55,5	100	X
25	RS 58,5 DIN 71 555 W1	58,5	100	X
25	RS 60,5 DIN 71 555 W1	60,5	100	X
25	RS 63,5 DIN 71 555 W1	63,5	100	X
25	RS 65,5 DIN 71 555 W1	65,5	100	X
25	RS 68,5 DIN 71 555 W1	68,5	100	X
30	RS 70,5 DIN 71 555 W1	70,5	100	X
30	RS 73,5 DIN 71 555 W1	73,5	100	X
30	RS 75,5 DIN 71 555 W1	75,5	100	X
30	RS 78,5 DIN 71 555 W1	78,5	100	X
30	RS 85,5 DIN 71 555 W1	85,5	100	X
30	RS 89,5 DIN 71 555 W1	89,5	100	X
30	RS 90,5 DIN 71 555 W1	90,5	100	X
30	RS 94,5 DIN 71 555 W1	94,5	50	X
30	RS 100,5 DIN 71 555 W1	100,5	50	X
30	RS 104,5 DIN 71 555 W1	104,5	50	X

Bestellhinweis:

Bitte geben Sie die Daten bei Ihren Anfragen und Bestellungen
in folgender Reihenfolge an:

	1. Typ	2. Spanndurchmesser	3. DIN	4. Werkstoff
Beispiel	RS	30,2	71 555	W1

NORMACONNECT® – Rohrverbindungen

NORMACONNECT® SEC Kugelzonenabgasschelle

Die NORMACONNECT® SEC Kugelzonenabgasschelle ist der ideale Problemlöser für Verbindungsstellen im mittleren und hinteren Abgasbereich. In Kombination mit Flanschverbindungen besteht bei der Montage die Möglichkeit, den Abgastopf zu schwenken.

Charakteristika und Kurzbeschreibung



- 1** Außen-Torx-Schraube mit Bund
= vereinfachte Montage und Demontage
- 2** Das Band ist der Kugelflanschverbindung angepasst
= perfekte Systemabstimmung
- 3** Chrom VI frei und gleitbeschichtet
= verbesserte Spannkraft
- 4** Vollbolzen, Chrom VI frei beschichtet
= hohe Temperaturbeständigkeit, hält hohen Spannkraften stand

Materialien

W1	W2	W3	W4	W5
	x			

NORMACONNECT® – Rohrverbindungen

Technische Daten

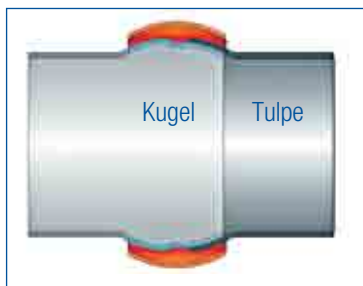
- Dichtheit* im Neuzustand (bei Beginn des Fahrbetriebs):
Leckrate ≤ 2 Ltr./min
- Dichtheit nach Wärmealterung (nach Vollast):
8 h über 400 °C, Leckrate ≤ 2 Ltr./min
- Biegemoment der Verbindung: ≥ 150 Nm
- Torsionsmoment (Verdrehung) der Verbindung: ≥ 150 Nm
- Band: 1.4301
- Schraube: Stahl, Festigkeitsklasse 10.9
- Vollbolzen: Stahl 1.0718/C45

* Die Dichtheit zwischen den Rohrenden wird ohne zusätzliche Dichtung erzielt.

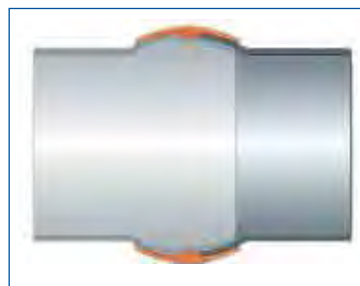
Korrosionsbeständigkeit

Korrosionsbeständigkeit im Salzsprühtest

Min. 96 h



unverspannt



verspannt

Applikationen

- Verbindung von Abgasrohren im mittleren und hinteren Abgasbereich

Die Vorteile auf einen Blick

- Winkelausgleich im Abgassystem
- Abgastopf lässt sich bei der Montage schwenken
- Vereinfachte Montage- und Demontagebedingungen durch gesteigerte Flexibilität des Gesamtsystems
- Höhere Torsionsmomente als bei herkömmlichen Kugelflanschverbindungen
- Geringe Leckagerate
- Niedriges Gewicht

NORMACONNECT® – Rohrverbindungen

Größen, Bandbreiten & Materialien im Überblick NORMACONNECT® SEC

Bezeichnung	Rohrdurchmesser		Schellen- Innendurchmesser	Flansch-Radius	W2
	in mm	in inch			
SEC	55	2 ³ / ₁₆	65	32,5	X
SEC	60	2 ³ / ₈	69,5	35	X
SEC	65	2 ⁹ / ₁₆	75	37,6	X
SEC	70	2 ³ / ₄	81,5	40,2	X
SEC	75	3	87	42,5	X

Bestellhinweis:

Bitte geben Sie die Daten bei Ihren Anfragen und Bestellungen
in folgender Reihenfolge an:

	1. Typ	2. Rohrdurchmesser
Beispiel	SEC	55



NORMACONNECT® – Rohrverbindungen

NORMACONNECT® V Profilschellen

Die V Profilschellen sind sichere und schnellmontierbare Verbindungselemente für die Industrie.

Sie werden auf Kundenanfrage gefertigt und sind mit verschiedenen Profilen, Bandbreiten und Verschlussstypen lieferbar.

Charakteristika und Kurzbeschreibung



❶ Umlegeband = optimale Spannkraftverteilung

❷ Verschluss

❸ 3 Profilstimente = einfache Montage

NORMACONNECT® V Profilschelle mit Umlegeband

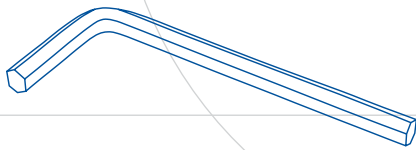
NORMACONNECT® – Rohrverbindungen

Produktvorteile

Alle NORMACONNECT® V Profilschellen bieten eine Vielzahl von Vorteilen

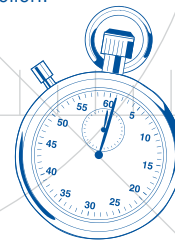
• Einfache Handhabung

Die Profilschellen sind handlich und können mit handelsüblichen Werkzeugen montiert werden.



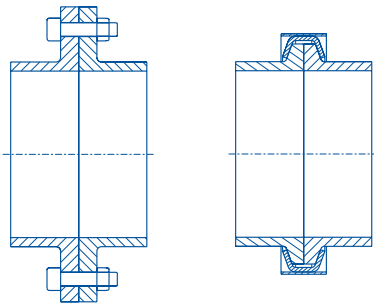
• Zeitsparende Montage

Aufgrund ihrer Handlingeigenschaften und der leichten Lösbarkeit sind die Profilschellen schnell montiert. Bei der 1-teiligen Ausführung genügt der Anzug einer Schraube, um eine sichere Verbindung herzustellen.



• Kompakte Baumaße

Anders als bei konventionellen Flanschen ermöglicht der geringe Platzbedarf den Einsatz unter schwierigen Einbauverhältnissen.



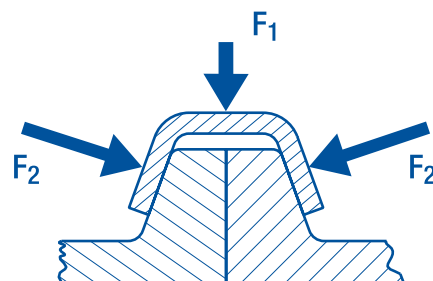
• Geringes Gewicht

Profilschellen sind im Vergleich zu Flanschen extrem leicht. Dies wirkt sich positiv auf das Gesamtgewicht der Systeme aus.



Produkt Funktionsweise

Die Profilschelle funktioniert nach dem Prinzip der schiefen Ebene: Durch das Anziehen der Verschlusschraube wirkt eine Umfangskraft auf die Profilsegmente. Über das Profil werden die beiden Flanschkhälften zusammengepresst (siehe nebenstehende Skizze). Die aufgebrachte Umfangskraft wird dabei in eine deutlich höhere Axialkraft umgewandelt.

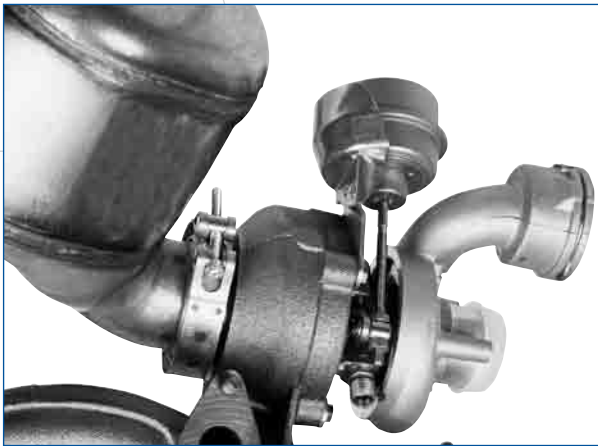


NORMACONNECT® – Rohrverbindungen

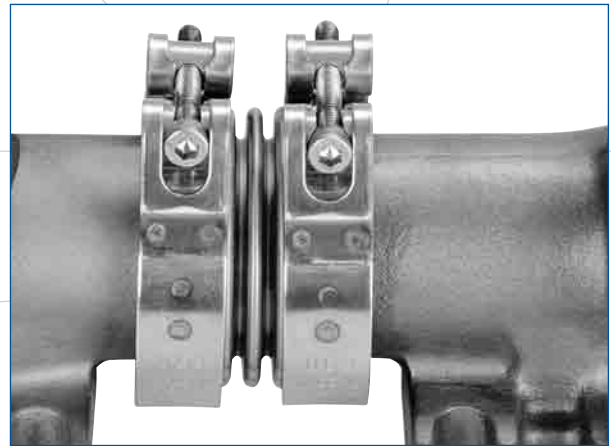
Anwendungsbereiche

NORMACONNECT® V Profilschellen sind schnell lösbare Verbindungselemente für Flansche und stellen eine wirtschaftliche Alternative zu konventionellen geschraubten Flanschverbindungen dar.

Anwendungsbeispiele:



Automobil: Verbindung Turbolader – Katalysator



Automobil: Auspuffkrümmer



Industrie: Schüttgutbehälter



Industrie: By-Pass Filtereinheit

NORMACONNECT® – Rohrverbindungen

Verschlussstypen

STC



Der STC Verschluss ist die wirtschaftliche Alternative zu den konventionellen T-Bolzen Verschlüssen.

Vorteile:

- Geringe Reibungsverluste
- Robuste Präzisionsteile
- Gleichbleibend hohe Materialqualität
- Automatische Fertigung auf neuestem Stand
- Überzeugender Preis

QRC



Der QRC Verschluss als revolutionäre Neuerung bietet vor der konventionellen T-Bolzen Lösung erhebliche Vorteile.

Vorteile:

- Alle Vorteile der STC Verschlüsse

Plus

- Schnelles Schließen und Öffnen
- Unverlierbare Verschlusskomponenten
- Deutlich reduzierte Montagezeiten
- Sicherung des Verschlussbolzens beim Anziehen

SVS



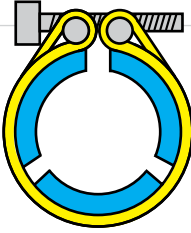
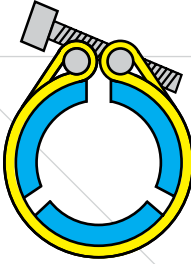
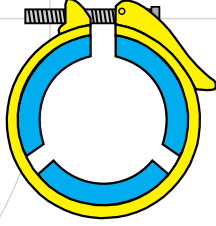
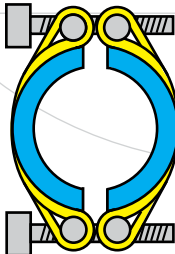
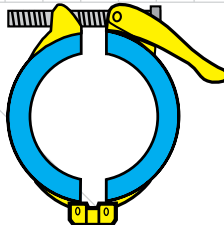
Der Kniehebelverschluss beim Typ SVS ermöglicht die Handmontage.

Vorteile:

- Montage ohne Werkzeug
- Ideal für häufiges Handling

NORMACONNECT® – Rohrverbindungen

Alle Profile im Überblick

	STC	QRC	SVS
Einteilig 3 Profilsegmente			
Zweiteilig 2 Profilsegmente			

Werkstoffe

NORMACONNECT® V Profilschellen stehen in zwei verschiedenen Werkstoffausführungen zur Verfügung:

Kurzzeichen	Verschlüsse			Verschlusskomponenten	Profilsegmente / Umlegeband
	STC	QRC	SVS		
W2	•		•	Stahl verzinkt	Edelstahl
W4	•	•	•	Edelstahl	

Vergleichstabelle für Werkstoffe

ISO	DIN	AISI	BS	AFNOR
X5 CrNi 18-10	1.4301	304	304 S 31	Z6 CN 18-09

Bandbreiten & Verschlussgrößen

NORMACONNECT® V Profilschellen werden je nach Profiltyp mit zwei verschiedenen Bandbreiten bzw. Verschlusskomponenten gefertigt:

Verschlussstyp	Umlegeband 1,0 x 20 mm	Umlegeband 1,5 x 25 mm
	STC	Schraube
QRC	M 6 x 50	M 8 x 70
SVS	Schraube M 6 x 70	Schraube M 6 x 70

NORMACONNECT® – Rohrverbindungen

Profiltypen

Seite 75 zeigt 12 Profile des NORMACONNECT® V Produktprogramms.

Der Profillinndurchmesser ist in Millimeterschritten frei wählbar. Alle Profile sind bis zu einem Durchmesser von $\varnothing 999$ mm lieferbar. Den zulässigen Minstdurchmesser entnehmen Sie bitte der jeweiligen Profilzeichnung in der Tabelle unten.

Profilschellen sind mit Umlegeband in 20 mm oder 25 mm Breite lieferbar.

Die Tabelle unten zeigt, welches Umlegeband für welches Profil geeignet ist.

Im Falle spezieller Anwendungen fragen Sie bitte nach weiteren Profiltypen.

	4.0 b $\geq \varnothing 89$		5.0 a $\geq \varnothing 82$		5.3 b $\geq \varnothing 110$		6.0 a $\geq \varnothing 125$	
	20 mm	25 mm	20 mm	25 mm	20 mm	25 mm	20 mm	25 mm
STC	•		•		•		•	
QRC	•		•		•		•	
SVS	•		•		•		•	
	6.5 a $\geq \varnothing 130$		6.6 b $\geq \varnothing 100$		7.9 b $\geq \varnothing 100$		9.2 a $\geq \varnothing 100$	
	20 mm	25 mm	20 mm	25 mm	20 mm	25 mm	20 mm	25 mm
STC		•	•		•		•	
QRC		•	•		•		•	
SVS		•	•		•		•	
	9.2 b $\geq \varnothing 155$		10.2 a $\geq \varnothing 130$		11.4 b $\geq \varnothing 180$		14.5 a $\geq \varnothing 105$	
	20 mm	25 mm	20 mm	25 mm	20 mm	25 mm	20 mm	25 mm
STC		•	•		•		•	
QRC		•	•		•		•	
SVS			•		•		•	

NORMACONNECT® – Rohrverbindungen

Beispiele für Flanschkonstruktionen

Die folgende Tabelle zeigt typische Flanschkonstruktionen sowie die jeweiligen Abmessungen und Toleranzen für eine Verwendung mit unseren Profilen.

Bei Verwendung einer Dichtung lässt sich die Leckagerate eventuell noch verbessern.

Innenprofil- \emptyset	Flansch 1			Flansch 2			Flansch 3			Flansch 4					
	W (mm)	H (mm)	Profil- \emptyset (mm)	W (mm)	H (mm)	R (mm)	T (mm)	W (mm)	H (mm)	R (mm)	T (mm)	W (mm)	H (mm)	R (mm)	T (mm)
Spaltbreite 1,5 Flansch \emptyset Profil \emptyset Profil $\emptyset =$ Flansch $\emptyset + 2 \times$ Spaltbreite	7,5	5,1	5,1	8	2	2	5,1	7,5	1	1	1	7,1	4	1,5	1,5
4.0b	6,1	4,6	1,5	6,1	4,6	1,5	1,5	6,1	4,6	1	1	6,1	4,6	1,5	1,5
5.0a	6,4	7,3	2	6,4	7,8	2	2	6,4	7,3	1,5	1,5	6,4	7,8	2	2
5.3b	7,1	4	1,5	7,1	4	1,5	1,5	Wird nicht empfohlen	Wird nicht empfohlen	Wird nicht empfohlen	Wird nicht empfohlen	7,1	4	1,5	1,5
6.0a	7,6	8,3	2	7,6	8,8	2	2	7,6	8,3	1,5	1,5	7,6	8,8	2	2
6.5a	7,7	6,6	1,5	7,7	6,6	1,5	1,5	7,7	6,6	1,5	1,5	7,7	6,6	1,5	1,5
6.6b	9	5,7	2	9	6,2	2	2	9	5,7	1,5	1,5	9	6,2	2	2
7.9b	10,3	7,3	2	10,3	7,8	2	2	10,3	7,8	2	2	10,3	7,8	2	2
9.2a	10,3	8,5	2	10,3	9	2	2	Wird nicht empfohlen	Wird nicht empfohlen	Wird nicht empfohlen	Wird nicht empfohlen	Wird nicht empfohlen	Wird nicht empfohlen	Wird nicht empfohlen	Wird nicht empfohlen
9.2b	11,3	7,3	2	11,3	7,8	2	2	11,3	7,8	2	2	11,3	7,8	2	2
10.2a	12,5	13,3	2	12,5	13,8	2	2	12,5	13,8	2	2	12,5	13,8	2	2
11.4b	15,6	7,4	2	15,6	7,9	2	2	15,6	7,9	2	2	15,6	7,9	2	2
14.5a															

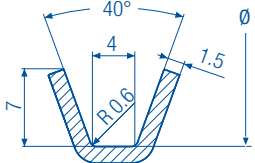



Abkürzungen: W = Gesamtbreite Flansch H = Gesamthöhe Flansch R = Flanschradius T = Flanschdicke

Technische Informationen

Profil-typ	Profil ϕ (mm)	Leistung (nur Edelstahl)	Technische Hinweise													
5.0 a 6.0 a 6.6 b	≥ 100 ≥ 125 ≥ 100	<p>Profil 1mm</p> <p>Leistungsdiagramm für ein 1mm dickes Profil. Die Y-Achse zeigt den Druck in bar von 0 bis 5. Die X-Achse zeigt den Innendurchmesser in mm von 100 bis 600. Drei Kurven sind für Temperaturen von 20°C (blau), 200°C (grün) und 400°C (rot) dargestellt. Die Leistung sinkt mit zunehmendem Durchmesser und steigender Temperatur.</p>	<ol style="list-style-type: none"> Ermitteln Sie den Anwendungs- oder Prüfdruck. Ermitteln Sie die max. Betriebstemperatur, der die Profilschelle ausgesetzt sein wird. (Hinweis: Die in dieser Broschüre vorgestellten Profilschellen sind für eine Betriebstemperatur von max. 400°C ausgelegt!) Errechnen Sie den benötigten Innendurchmesser des Profils wie folgt: Flansch-Außendurchmesser + 3 mm Prüfen Sie anhand der Diagramme links, ob die von Ihnen ausgewählte Profildicke ausreicht: (Hinweis: Das Ergebnis stellt lediglich einen ersten Näherungswert bezogen auf statische Drücke und ideale Betriebsbedingungen dar). <p>Weitere Einflussfaktoren können hinzukommen, z. B.</p> <ul style="list-style-type: none"> Form und Material der Dichtung Rauigkeit der Flanschoberfläche Betriebstemperaturen Biegemomente Druckstöße/Schwingungen Sicherheitsanforderungen <p>Hieraus kann sich die Notwendigkeit für ein dickeres Profil ableiten. Der SVS Verschluss wird nur für niedrige Drücke empfohlen (z. B. Vakuum).</p> <ol style="list-style-type: none"> Die folgenden Tabellen geben Auskunft über die Anzugsmomente für die verschiedenen Verschlussstypen und Bolzengrößen. <ol style="list-style-type: none"> Empfohlenes Anzugsmoment für STC & QRC Verschlüsse <table border="1" data-bbox="976 1393 1404 1489"> <thead> <tr> <th>Bandbreite</th> <th>Schraube</th> <th>Anzugsmoment</th> </tr> </thead> <tbody> <tr> <td>20 mm</td> <td>M 6</td> <td>6 Nm</td> </tr> <tr> <td>25 mm</td> <td>M 8</td> <td>12 Nm</td> </tr> </tbody> </table> Verschlusskraft SVS <table border="1" data-bbox="976 1572 1404 1646"> <thead> <tr> <th>Schraube</th> <th>Kraft</th> </tr> </thead> <tbody> <tr> <td>M 6</td> <td>≈ 80 Nm</td> </tr> </tbody> </table> <div style="border: 1px solid black; padding: 5px; margin-top: 10px;"> <p>Anwendungsbeispiel:</p> <ul style="list-style-type: none"> Betriebsdruck: 4 bar (statisch) Temperatur: 20°C Profiltyp: 4.0b Profildicke: 1,5 mm Flanschdurchmesser: ϕ 197 mm Profil-Innendurchmesser: ϕ 200 <p>Max. zulässiger Druck bei 20 °C:</p> <ul style="list-style-type: none"> 5,4 bar > 4 bar < i. 0. </div>	Bandbreite	Schraube	Anzugsmoment	20 mm	M 6	6 Nm	25 mm	M 8	12 Nm	Schraube	Kraft	M 6	≈ 80 Nm
Bandbreite	Schraube	Anzugsmoment														
20 mm	M 6	6 Nm														
25 mm	M 8	12 Nm														
Schraube	Kraft															
M 6	≈ 80 Nm															
4.0 b 5.3 b 7.9 b 14.5 a	≥ 100 ≥ 110 ≥ 100 ≥ 105	<p>Profil 1.5mm</p> <p>Leistungsdiagramm für ein 1.5mm dickes Profil. Die Y-Achse zeigt den Druck in bar von 0 bis 12. Die X-Achse zeigt den Innendurchmesser in mm von 100 bis 600. Drei Kurven sind für Temperaturen von 20°C (blau), 200°C (grün) und 400°C (rot) dargestellt.</p>														
6.5 a 9.2 a 10.2 a 11.4 b	≥ 130 ≥ 100 ≥ 130 ≥ 180	<p>Profil 2.0mm</p> <p>Leistungsdiagramm für ein 2.0mm dickes Profil. Die Y-Achse zeigt den Druck in bar von 0 bis 20. Die X-Achse zeigt den Innendurchmesser in mm von 100 bis 600. Drei Kurven sind für Temperaturen von 20°C (blau), 200°C (grün) und 400°C (rot) dargestellt.</p>														
9.2 b	≥ 155	<p>Profil 3.0mm</p> <p>Leistungsdiagramm für ein 3.0mm dickes Profil. Die Y-Achse zeigt den Druck in bar von 0 bis 30. Die X-Achse zeigt den Innendurchmesser in mm von 100 bis 600. Drei Kurven sind für Temperaturen von 20°C (blau), 200°C (grün) und 400°C (rot) dargestellt.</p>														

NORMACONNECT® – Rohrverbindungen

Bestellhinweise

1. Wählen Sie Ihre Profilschelle aus der Tabelle unten aus.	2. Notieren Sie die entsprechende 8-stellige Bestellnummer.	3. Errechnen Sie den benötigten Profil-Innendurchmesser: Flansch-Außendurchmesser + 3 mm Spalt	4. Fügen Sie den errechneten Durchmesser der Bestellnummer an.
Beispiel:	Bestellnummer:	Profilinnendurchmesser	Vollständige Bestellnummer
 <p>Profiltyp: 4,0 b Material: W4 Verschluss: QRC</p>	 0615 2043 ...	 z.B. 100 mm + 3 mm = 103 mm	 0615 2043 103

Bestellnummern

Einteilige Ausführung • 3 Segmente • Umlegeband • Profil-Innendurchmesser $\varnothing \leq 300$ mm

Min. Profiltyp	Profil \varnothing (mm)	W2			W4		
		STC	QRC	SVS	STC	QRC	SVS
4.0b	≥ 89	0611 1043 ...	–	0607 1043 ...	0611 2043 ...	0615 2043 ...	0607 2043 ...
5.0a	≥ 82	0611 1032 ...	–	0607 1032 ...	0611 2032 ...	0615 2032 ...	0607 2032 ...
5.3b	≥ 110	0611 1078 ...	–	0607 1078 ...	0611 2078 ...	0615 2078 ...	0607 2078 ...
6.0a	≥ 125	0611 1004 ...	–	0607 1004 ...	0611 2004 ...	0615 2004 ...	0607 2004 ...
6.5a	≥ 130	0611 3015 ...	–	0607 1015 ...	0611 4015 ...	0615 4015 ...	0607 2015 ...
6.6b	≥ 100	0611 1031 ...	–	0607 1031 ...	0611 2031 ...	0615 2031 ...	0607 2031 ...
7.9b	≥ 100	0611 1099 ...	–	0607 1099 ...	0611 2099 ...	0615 2099 ...	0607 2099 ...
9.2a	≥ 100	0611 3009 ...	–	0607 1009 ...	0611 4009 ...	0615 4009 ...	0607 2009 ...
9.2b	≥ 155	0611 3038 ...	–	–	0611 4038 ...	0615 4038 ...	–
10.2a	≥ 130	0611 3081 ...	–	0607 1081 ...	0611 4081 ...	0615 4081 ...	0607 2081 ...
11.4b	≥ 180	0611 3058 ...	–	0607 1058 ...	0611 4058 ...	0615 4058 ...	0607 2058 ...
14.5a	≥ 105	0611 3028 ...	–	0607 1028 ...	0611 4028 ...	0615 4028 ...	0607 2028 ...

NORMACONNECT® – Rohrverbindungen

Zweiteilige Ausführung* • 2 Segmente • ohne Umlegeband • Profil-Innendurchmesser ø 200 - 999 mm

Profiltyp	W2			W4		
	STC	QRC	SVS*	STC	QRC	SVS
4.0b	0609 1043 ...	–	0605 1043 ...	0609 2043 ...	–	0605 2043 ...
5.0a	0609 1032 ...	–	0605 1032 ...	0609 2032 ...	–	0605 2032 ...
5.3b	0609 1078 ...	–	0605 1078 ...	0609 2078 ...	–	0605 2078 ...
6.0a	0609 1004 ...	–	0605 1004 ...	0609 2004 ...	–	0605 2004 ...
6.5a	0609 3015 ...	–	0605 1015 ...	0609 4015 ...	–	0605 2015 ...
6.6b	0609 1031 ...	–	0605 1031 ...	0609 2031 ...	–	0605 2031 ...
7.9b	0609 1099 ...	–	0605 1099 ...	0609 2099 ...	–	0605 2099 ...
9.2a	0609 3009 ...	–	0605 1009 ...	0609 4009 ...	–	0605 2009 ...
9.2b	0609 3038 ...	–	–	0609 4038 ...	–	–
10.2a	0609 3081 ...	–	0605 1081 ...	0609 4081 ...	–	0605 2081 ...
11.4b	0609 3058 ...	–	0605 1058 ...	0609 4058 ...	–	0605 2058 ...
14.5a	0609 3028 ...	–	0605 1028 ...	0609 4028 ...	–	0605 2028 ...

* SVS Ausführung mit 1 Verschluss und Schamier

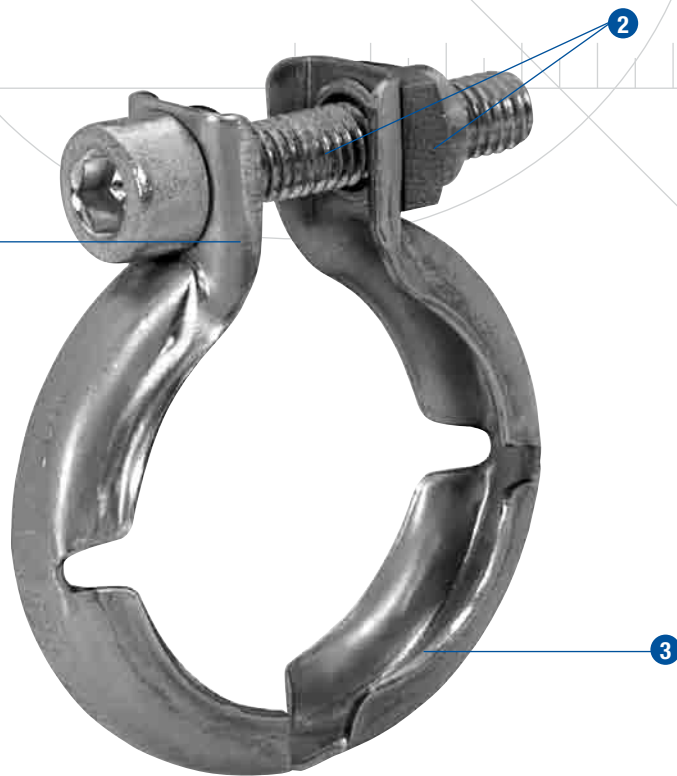


NORMACONNECT® – Rohrverbindungen

NORMACONNECT® V PP Profilschellen

Die V PP Profilschellen sind sichere und schnellmontierbare Verbindungselemente für die Automobilindustrie.

Charakteristika und Kurzbeschreibung



- 1 angeformter Spanschenkel
- 2 Verschluss
- 3 gedrücktes Profil

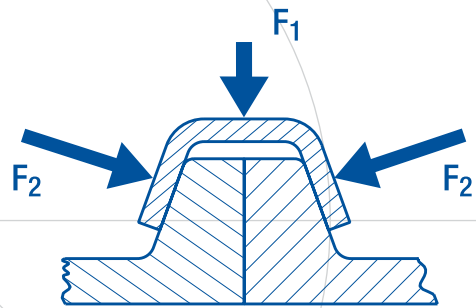
NORMACONNECT® V PP Profilschelle ohne Umlegeband

NORMACONNECT® – Rohrverbindungen

Produkt Funktionsweise

Die Profilschelle funktioniert nach dem Prinzip der schiefen Ebene: Durch das Schließen der Schraube wirkt eine Umfangskraft F_1 auf das Schellenprofil. Über das Profil werden die beiden Flanschhälften zusammengepresst.

Die aufgebrauchte Umfangskraft wird dabei in eine deutlich größere Axialkraft F_2 umgewandelt.



NORMACONNECT®
Rohrverbindungen

Anwendungsbereich

NORMACONNECT® V PP Profilschellen sind schnell lösbare Verbindungselemente für Flansche und stellen eine wirtschaftliche Alternative zu konventionellen, geschraubten Flanschverbindungen dar.

Anwendungsbeispiele:

- Abgasanlagen
- Abgasrückführung (EGR)
- Ladeluft
- Kühlsysteme
- Filtersysteme



Abgasrückführung

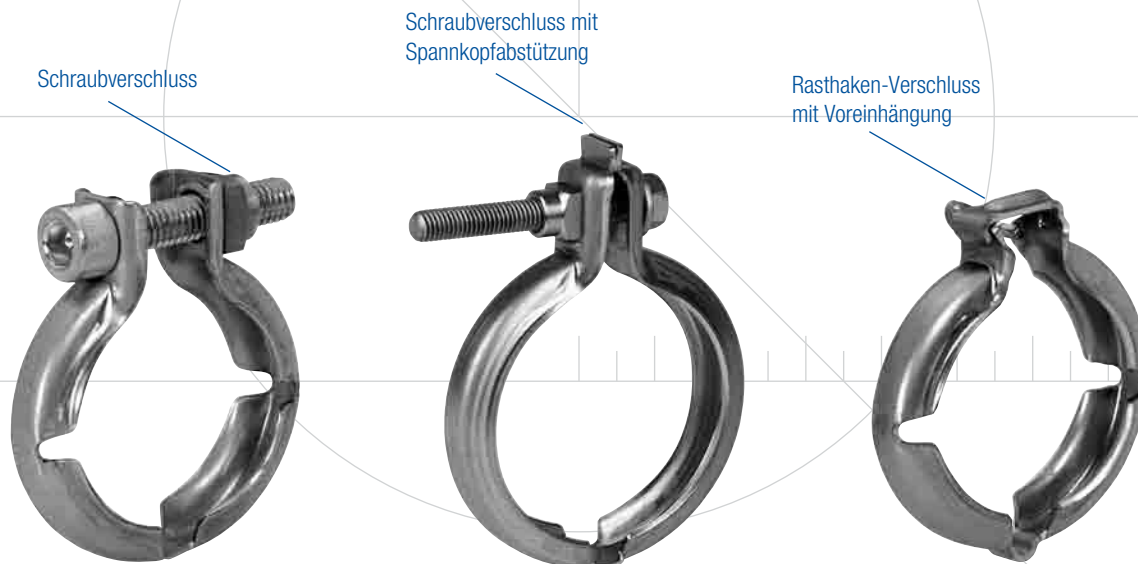


Abgasrückführung

NORMACONNECT® – Rohrverbindungen

Technische Daten

NORMACONNECT®
Rohrverbindungen



NORMACONNECT® V PP Profilschelle ohne Umlegeband

- Werkstoff 1.4301
(andere Werkstoffe auf Anfrage)
 - Lieferbare Profillinendurchmesser:*
- | | |
|---------------------|-------------|
| Schraubverschluss | 30 – 180 mm |
| Rasthakenverschluss | 30 – 45 mm |

* abhängig von Verschlusskonstruktion und Profiltyp

Die Auslegung der Profilschellen erfolgt unter Berücksichtigung der Kundenanforderungen und den spezifischen Betriebsbedingungen.

Die hier vorgestellten Profilschellen sind keine Standardteile, sondern werden ausschließlich auf Bestellung gefertigt.

Verfügbarkeit auf Anfrage

NORMACONNECT® – Rohrverbindungen

Bestellhinweise

Die in dieser Broschüre dargestellten Profilschellen wurden strikt nach den Anforderungen der jeweiligen Anwendungsfälle ausgewählt.

Bitte achten Sie selbst auch darauf, dass alle Anforderungen Ihres Anwendungsfalles bei der Auswahl der geeigneten Profilschelle berücksichtigt werden.

Technische Änderungen vorbehalten.

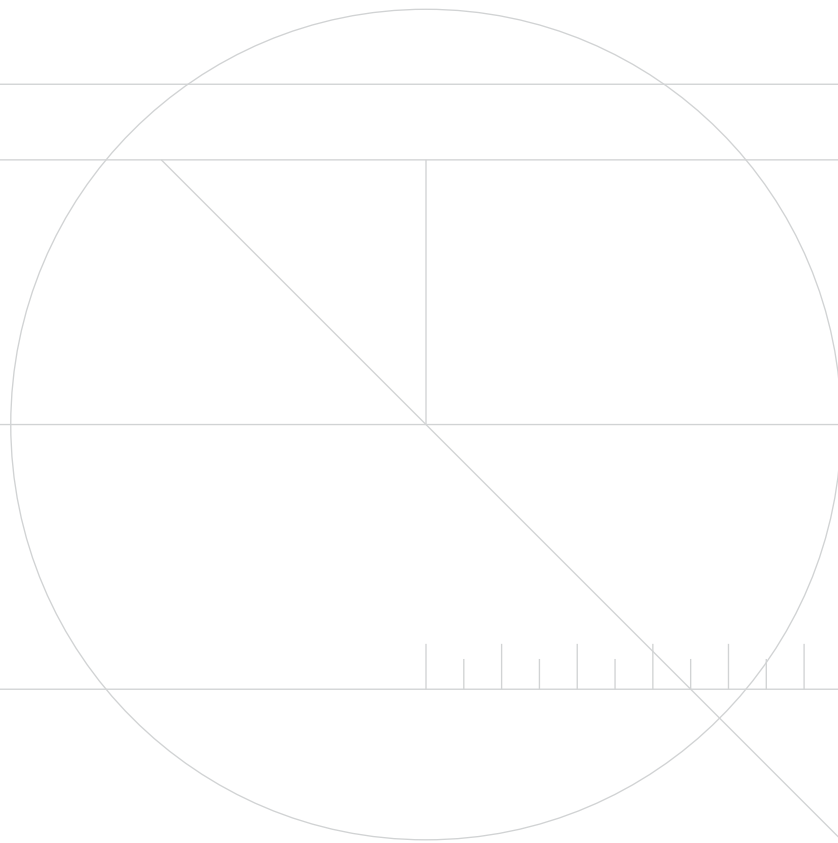
Preise auf Anfrage. Wir liefern ausschließlich auf der Grundlage unserer Verkaufs- und Lieferbedingungen.

Die Schellen sind nicht als Lagerware lieferbar.

„Als zertifiziertes Unternehmen garantieren wir einen gleichbleibend hohen Qualitätsstandard. Die NORMA® Produkte werden mit moderener Produktionstechnik unter Verwendung hochwertiger Materialien hergestellt. Sie funktionieren wie beschrieben, wenn sie zu dem von uns angegebenen Zweck verwendet werden und unsere Montagehinweise eingehalten werden. In Zweifelsfällen über die Verwendungsmöglichkeiten und sachgerechte Montage lassen Sie sich von uns beraten.“

NORMACONNECT®
Rohrverbindungen







Vielfalt in Einsatz und Anwendung

NORMAFIX®
Befestigungen

NORMAFIX® – Befestigungen

Drauf und dran – das NORMAFIX® Programm umfasst Schellen und Systeme zur Befestigung von Rohren, Kabeln, Kabelbäumen und Schläuchen an Wand, Decke und Karosserie.



Vielseitigkeit

NORMAFIX® – Befestigungen

NORMAFIX® RS/RSGU/RLGU Rohrhalterungsschellen nach DIN 3016

NORMAFIX® RS/RSGU Rohrhalterungsschellen sind geeignet zur Befestigung von Rohren, Kabeln, Kabelbäumen, Kabelschutzrohren, Schläuchen und sonstigen Leitungen.

Charakteristika und Kurzbeschreibung

Typ 1



- 1** Formschlüssiges und anpassungsfähiges Band
= vereinfachte Montage und Voraussetzung für eine sichere Befestigung
- 2** Stützscheiben
= stärkt das Band, schützt bei extremer mechanischer Belastung vor Ausreißen oder Lockern im Befestigungsbereich

- 3** Wahlweise mit Gummiprofil lieferbar
= Vibrationsschutz & Schutz vor Kriechwasser
= schalldämmend
= verbesserter Formschluss zwischen Schelle und Spannkörper

Materialien

W1	W2	W3	W4	W5
x		x*	x*	x

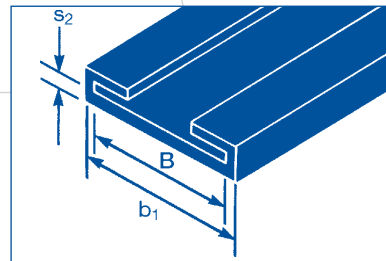
* auf Anfrage

NORMAFIX® – Befestigungen

Gummiprofil

Materialeigenschaften des EPDM Gummiprofils

Materialeigenschaften	EPDM Gummiprofil
Zugfestigkeit [N/mm ²]	min. 8
Bruchdehnung [%]	350
Shorehärte A	70 ± 5
Temperatur [°C]	-40 bis +120
Beständigkeit gegen:	
Wetter/Ozon	sehr gut
Alterung/UV	sehr gut
Kraftstoffeinlagerung	nicht geeignet
Einlagerung in Ölen und Fetten	nicht geeignet
Alkohole	gut
Säuren	gut
Laugen	gut



B = Bandbreite der Schelle
 b₁ = Breite in mm
 s₂ = Materialdicke in mm

Auf Anfrage auch Silikongummiprofil erhältlich.

Varianten



Typ 0



Typ 2

Standard ist die NORMAFIX® RS/RSGU (**Typ 1**). Diese gibt es auch als runde Variante (NORMAFIX® RS/RSGU **Typ 0**) oder aber auch offen (NORMAFIX® RS/RSGU **Typ 2**).



Neben den bereits erwähnten Typen ist die Sonderbaureihe NORMAFIX® RV erhältlich. Diese Rohrhalterungsschelle ist eine Abwandlung des RS/RSGU Standardmodells Typ 1 und ist mit einem Montageclip ausgerüstet. Beim Zusammendrücken der beiden Schellenenden rastet dieser automatisch ein und hält die Schelle geschlossen (Vormontage auf Rohrsystemen).

Die erhältlichen Durchmesser und Bandbreiten nennen wir Ihnen gerne auf Anfrage.



Die neueste Produktserie im Bereich NORMAFIX® ist die NORMAFIX® RLGU. Sie ist ebenfalls direkt vom Standardtyp 1 abgeleitet, hat jedoch keine Stützscheiben und lässt sich zweckmäßig überall dort einsetzen, wo die Rohrhalterungsschellen nur geringfügigen mechanischen Belastungen ausgesetzt sind, z. B. Kabelbefestigung. Die NORMAFIX® RLGU ist ausschließlich in Bandbreite 12 mm lieferbar. Bitte entnehmen Sie das Lieferprogramm der beigefügten Größentabelle.

Auf Wunsch werden alle NORMAFIX® Rohrhalterungsschellen auch mit einem speziellen Schallschutzgummi ausgerüstet.

Weitere Größen auf Anfrage.

NORMAFIX® – Befestigungen

Schraube

Die Lieferung erfolgt ohne Schrauben und Muttern.

Wir empfehlen:

Für NORMAFIX® RSGU Bandbreite 12 mm Schraube M 5

Für NORMAFIX® RSGU Bandbreite 15 mm Schraube M 6

Für NORMAFIX® RSGU Bandbreite 20 mm Schraube M 8

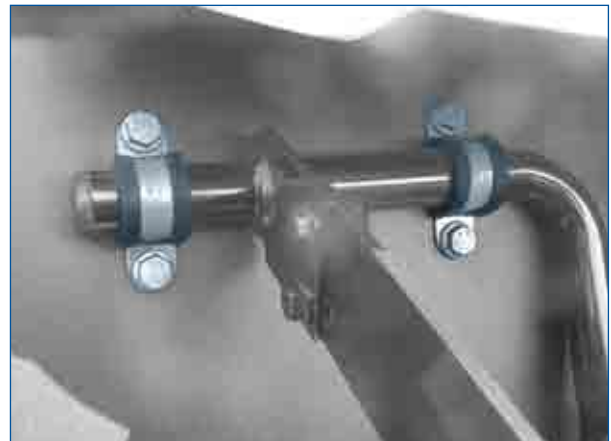
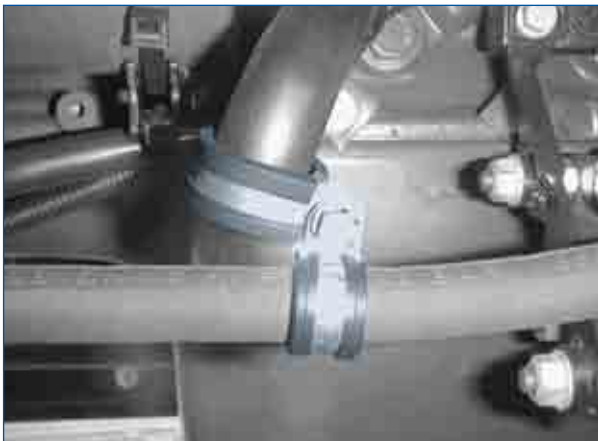
Für NORMAFIX® RLGU Bandbreite 12 mm Schraube M 6



NORMAFIX®
Befestigungen

Applikationen

- Befestigungen und Halterungen aller Art



NORMAFIX® – Befestigungen

Größen, Bandbreiten & Materialien im Überblick NORMAFIX® RSGU/RS

Band- breite	Bezeichnung	Spannbereiche		Verpackungseinheit VPE	W1	W5
		in mm	in inch			
12	RSGU 1.6/12	6	1/4	100	X	X
12	RSGU 1.8/12	8	5/16	100	X	X
12	RSGU 1.10/12	10	3/8	100	X	X
12	RSGU 1.12/12	12	1/2	100	X	X
12	RSGU 1.13/12	13	1/2	100	X	X
12	RSGU 1.14/12	14	9/16	100	X	X
12	RSGU 1.15/12	15	5/8	100	X	X
12	RSGU 1.16/12	16	5/8	100	X	X
12	RSGU 1.18/12	18	3/4	100	X	X
12	RSGU 1.19/12	19	3/4	100	X	X
12	RSGU 1.20/12	20	13/16	100	X	X
12	RSGU 1.21/12	21	13/16	100	X	X
12	RSGU 1.22/12	22	7/8	100	X	X
15	RSGU 1.6/15	6	1/4	100	X	X
15	RSGU 1.8/15	8	5/16	100	X	X
15	RSGU 1.10/15	10	3/8	100	X	X
15	RSGU 1.12/15	12	1/2	100	X	X
15	RSGU 1.13/15	13	1/2	100	X	X
15	RSGU 1.14/15	14	9/16	100	X	X
15	RSGU 1.15/15	15	5/8	100	X	X
15	RSGU 1.16/15	16	5/8	100	X	X
15	RSGU 1.18/15	18	3/4	100	X	X
15	RSGU 1.19/15	19	3/4	100	X	X
15	RSGU 1.20/15	20	13/16	100	X	X
15	RSGU 1.21/15	21	13/16	100	X	X
15	RSGU 1.22/15	22	7/8	100	X	X
15	RSGU 1.23/15	23	7/8	100	X	X
15	RSGU 1.25/15	25	1	100	X	X
15	RSGU 1.26/15	26	11/16	100	X	X
15	RSGU 1.28/15	28	11/8	100	X	X
15	RSGU 1.30/15	30	13/16	100	X	X
15	RSGU 1.32/15	32	11/4	100	X	X
15	RSGU 1.34/15	34	15/16	100	X	X
15	RSGU 1.35/15	35	13/8	100	X	X

NORMAFIX® – Befestigungen

Größen, Bandbreiten & Materialien im Überblick NORMAFIX® RSGU

NORMAFIX®
Befestigungen

Band- breite	Bezeichnung	Spannbereiche		Verpackungseinheit VPE	W1	W5
		in mm	in inch			
20	RSGU 1.10/20	10	3/8	100	X	X
20	RSGU 1.12/20	12	1/2	100	X	X
20	RSGU 1.13/20	13	1/2	100	X	X
20	RSGU 1.14/20	14	9/16	100	X	X
20	RSGU 1.15/20	15	5/8	100	X	X
20	RSGU 1.16/20	16	5/8	100	X	X
20	RSGU 1.18/20	18	3/4	100	X	X
20	RSGU 1.19/20	19	3/4	100	X	X
20	RSGU 1.20/20	20	13/16	100	X	X
20	RSGU 1.22/20	22	7/8	100	X	X
20	RSGU 1.23/20	23	7/8	100	X	X
20	RSGU 1.24/20	24	15/16	100	X	X
20	RSGU 1.25/20	25	1	100	X	X
20	RSGU 1.28/20	28	1 1/8	100	X	X
20	RSGU 1.30/20	30	13/16	100	X	X
20	RSGU 1.32/20	32	1 1/4	100	X	X
20	RSGU 1.34/20	34	15/16	100	X	X
20	RSGU 1.35/20	35	1 3/8	100	X	X
20	RSGU 1.36/20	36	17/16	100	X	X
20	RSGU 1.38/20	38	1 1/2	100	X	X
20	RSGU 1.40/20	40	19/16	100	X	X

Bestellhinweis:

Bitte geben Sie die Daten bei Ihren Anfragen und Bestellungen
in folgender Reihenfolge an:

	1. Typ	2. Spannbereich (Rohraußendurchmesser)	3. Bandbreite	4. Material
Beispiel	RSGU 1.	6/	12	W1

NORMAFIX® – Befestigungen

Größen, Bandbreiten & Materialien im Überblick NORMAFIX® RLGU

Band- breite	Bezeichnung	Spannbereiche		Verpackungseinheit	W1
		in mm	in inch	VPE	
12	RLGU 1.5/12	5	3/16	100	X
12	RLGU 1.6/12	6	1/4	100	X
12	RLGU 1.7/12	7	5/16	100	X
12	RLGU 1.8/12	8	5/16	100	X
12	RLGU 1.9/12	9	3/8	100	X
12	RLGU 1.10/12	10	3/8	100	X
12	RLGU 1.11/12	11	7/16	100	X
12	RLGU 1.12/12	12	1/2	100	X
12	RLGU 1.13/12	13	1/2	100	X
12	RLGU 1.14/12	14	9/16	100	X
12	RLGU 1.15/12	15	5/8	100	X
12	RLGU 1.16/12	16	5/8	100	X
12	RLGU 1.17/12	17	11/16	100	X
12	RLGU 1.18/12	18	3/4	100	X
12	RLGU 1.19/12	19	3/4	100	X
12	RLGU 1.20/12	20	13/16	100	X
12	RLGU 1.21/12	21	13/16	100	X
12	RLGU 1.22/12	22	7/8	100	X
12	RLGU 1.23/12	23	7/8	100	X
12	RLGU 1.24/12	24	15/16	100	X
12	RLGU 1.25/12	25	1	100	X
12	RLGU 1.26/12	26	1 1/16	100	X
12	RLGU 1.27/12	27	1 1/16	100	X
12	RLGU 1.28/12	28	1 1/8	100	X
12	RLGU 1.29/12	29	1 1/8	100	X
12	RLGU 1.30/12	30	1 3/16	100	X
12	RLGU 1.31/12	31	1 1/4	100	X
12	RLGU 1.32/12	32	1 1/4	100	X
12	RLGU 1.33/12	33	1 5/16	100	X
12	RLGU 1.34/12	34	1 5/16	100	X
12	RLGU 1.35/12	35	1 3/8	100	X
12	RLGU 1.36/12	36	1 7/16	100	X
12	RLGU 1.37/12	37	1 7/16	100	X
12	RLGU 1.38/12	38	1 1/2	100	X
12	RLGU 1.39/12	39	1 9/16	100	X
12	RLGU 1.40/12	40	1 9/16	100	X
12	RLGU 1.41/12	41	1 5/8	100	X
12	RLGU 1.42/12	42	1 5/8	100	X
12	RLGU 1.43/12	43	1 11/16	100	X
12	RLGU 1.44/12	44	1 3/4	100	X
12	RLGU 1.45/12	45	1 3/4	100	X

NORMAFIX® – Befestigungen

NORMAFIX® RS 0.

Rohrschelle Typ 0. ohne Gummiprofil

Bandbreite	Kleinst- Ø ¹⁾	d	h1 ²⁾ ≈	l	s		
					W1	W3	W4
9	5	4,3 (M4)	4,7 + $\frac{0}{2}$	3,8	0,4	0,4	0,4
12	5	5,3 (M5)	6,8 + $\frac{0}{2}$	5,0	0,5	0,5	0,5
15	8	6,4 (M6)	9,7 + $\frac{0}{2}$	6,0	... Ø 14 = 0,6 ab Ø 15 = 0,8	0,6	0,6
20	15	8,4 (M8)	12,5 + $\frac{0}{2}$	8,5	... Ø 25 = 0,8 ab Ø 26 = 1,0	0,8	0,8
25	20	10,5 (M10)	14,5 + $\frac{0}{2}$	10,0	... Ø 49 = 1,0 ab Ø 50 = 1,25	1,0	1,0



NORMAFIX® RSGU 0.

Rohrschelle Typ 0. mit Gummiprofil

Bandbreite	Kleinst- Ø ¹⁾	h1 ²⁾ ≈	Gummiprofil			
			b1	s2	EPDM	Silikon
9	4	5,7 + $\frac{0}{2}$	12,5	1,0	•	–
12	4	8,0 + $\frac{0}{2}$	15,0	1,2	•	•
15	5	11,2 + $\frac{0}{2}$	18,5	1,5	•	•
20	10	14,5 + $\frac{0}{2}$	25,0	2,0	•	•
25	15	17,5 + $\frac{0}{2}$	31,0	3,0	•	•



NORMAFIX® RS 1.

Rohrschelle Typ 1. ohne Gummiprofil

Bandbreite	Kleinst- Ø ¹⁾	d	h1 ²⁾ ≈	l	s		
					W1	W3	W5
9	5	4,3 (M4)	4,7 + $\frac{0}{2}$	3,8	0,4	0,4	0,4
12	5	5,3 (M5)	6,8 + $\frac{0}{2}$	5,0	0,5	0,5	0,5
15	8	6,4 (M6)	9,7 + $\frac{0}{2}$	6,0	... Ø 14 = 0,6 ab Ø 15 = 0,8	0,6	0,6
20	15	8,4 (M8)	12,5 + $\frac{0}{2}$	8,5	... Ø 25 = 0,8 ab Ø 26 = 1,0	0,8	0,8
25	20	10,5 (M10)	14,5 + $\frac{0}{2}$	10,0	... Ø 49 = 1,0 ab Ø 50 = 1,25	1,0	1,0



NORMAFIX® RSGU 1.

Rohrschelle Typ 1. mit Gummiprofil

Bandbreite	Kleinst Ø ¹⁾	h1 ²⁾ ≈	Gummiprofil			
			b1	s2	EPDM	Silikon
9	4	5,7 + $\frac{0}{2}$	12,5	1,0	•	–
12*	6	8,0 + $\frac{0}{2}$	15,0	1,2	•	•
15*	6	11,2 + $\frac{0}{2}$	18,5	1,5	•	•
20*	10	14,5 + $\frac{0}{2}$	25,0	2,0	•	•
25	15	17,5 + $\frac{0}{2}$	31,0	3,0	•	•



* Standard-Lieferprogramm

NORMAFIX® – Befestigungen

NORMAFIX® RS 2.

Rohrschelle Typ 2. ohne Gummiprofil

Bandbreite	Kleinst \varnothing^1	d	$h1^{2)}$ ≈	l	s		
					W1	W3	W4
9	5	4,3 (M4)	$4,7 + \frac{0}{2}$	3,8	0,4	0,4	0,4
12	5	5,3 (M5)	$6,8 + \frac{0}{2}$	5,0	0,5	0,5	0,5
15	8	6,4 (M6)	$9,7 + \frac{0}{2}$	6,0	... $\varnothing 14 = 0,6$ ab $\varnothing 15 = 0,8$	0,6	0,6
20	15	8,4 (M8)	$12,5 + \frac{0}{2}$	8,5	... $\varnothing 25 = 0,8$ ab $\varnothing 26 = 1,0$	0,8	0,8
25	20	10,5 (M10)	$14,5 + \frac{0}{2}$	10,0	... $\varnothing 49 = 1,0$ ab $\varnothing 50 = 1,25$	1,0	1,0



NORMAFIX® RSGU 2.

Rohrschelle Typ 2. mit Gummiprofil

Bandbreite	Kleinst \varnothing^1	$h1^{2)}$ ≈	Gummiprofil			Silikon
			b1	s2	EPDM	
9	4	$5,7 + \frac{0}{2}$	12,5	1,0	•	–
12	4	$8,0 + \frac{0}{2}$	15,0	1,2	•	•
15	5	$11,2 + \frac{0}{2}$	18,5	1,5	•	•
20	10	$14,5 + \frac{0}{2}$	25,0	2,0	•	•
25	15	$17,5 + \frac{0}{2}$	31,0	3,0	•	•



NORMAFIX® RLGU

Rohrschelle Typ 1. mit Gummiprofil

Bandbreite	Kleinst \varnothing^1	d	$h1^{2)}$ ≈	l	Gummiprofil			s W1
					b1	s2	EPDM	
12	4	6,4 (M6)	$11,2 + \frac{0}{2}$	6	15	1,2	•	... $\varnothing 11 = 0,6$ ab $\varnothing 12 = 0,8$



1) Der Stufensprung beträgt 1 mm.

2) Werkzeugmaß

Die Lieferung erfolgt ohne Schrauben und Muttern.



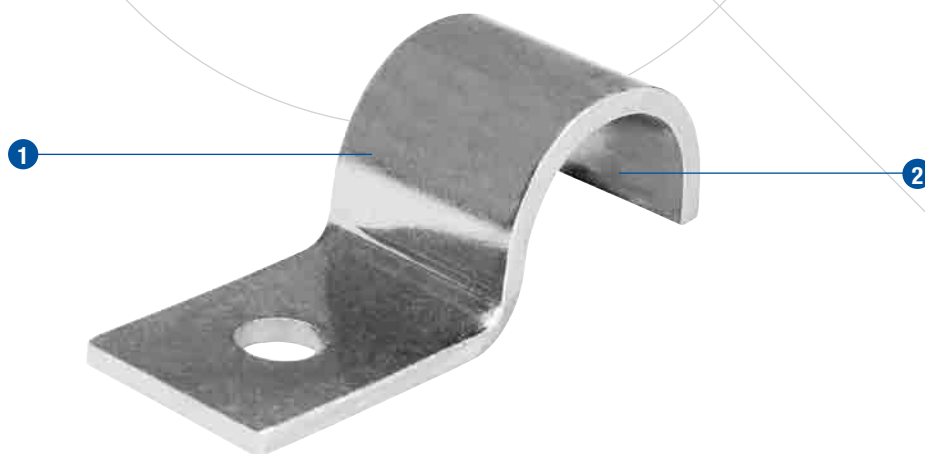
Bemaßung der Tabelleneinträge

NORMAFIX® – Befestigungen

NORMAFIX® BS Befestigungsschelle

Mit den NORMAFIX® BS Befestigungsschellen können Rohre, Kabel und Kabelschutzrohre schnell und einfach an Baukörpern montiert werden. Sie eignen sich für alle Industriebereiche, in denen eine preiswerte und sichere Montage erforderlich ist.

Charakteristika und Kurzbeschreibung



- 1 Stabile Bandausführung und genaue Passform
- 2 Einfache und sichere Halterung des zu fixierenden Teils

Materialien

W1	W2	W3	W4	W5
x				

NORMAFIX® – Befestigungen

Varianten



**Befestigungsschellen nach DIN
Leichte Baureihe (BSL)**

Bandbreiten: 10 und 12 mm
Materialstärken: 1 und 1,5 mm



**Befestigungsschellen
Normale Baureihe (BSN)**

Bandbreiten: 20 mm
Materialstärken: 2 mm



**Befestigungsschellen nach DIN
Schwere Baureihe (BSS)**

Bandbreiten: 25 mm
Materialstärken: 3 mm



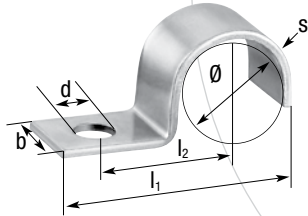
Rohrschellen nach DIN

Bandbreiten: 16–40 mm
Materialstärken: 1,5–4 mm

NORMAFIX® – Befestigungen

Größen, Bandbreiten & Materialien im Überblick NORMAFIX® BSL

BSL Typ 510 nach DIN 72571
für **1 Leitung**

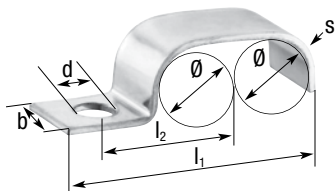


Durchmesser \varnothing	l_1	l_2	Bandbreite in mm b	Bohrung in mm d	Mat.-stärke in mm s
4	18	9	10	4,8	1
5	18,5	9	10	4,8	1
6	20	10	10	4,8	1
7	20,5	10	10	4,8	1
8	22	11	10	4,8	1
9	22,5	11	10	4,8	1
10	23	11	10	4,8	1
11	30	15	12	5,8	1,5
12	30,5	16	12	5,8	1,5
15	34	18	12	5,8	1,5
16	35	18	12	5,8	1,5
18	35,5	18	12	7	1,5
20	37,5	19	12	7	1,5
22	39,5	20	12	7	1,5
24	41,5	21	12	7	1,5

Bestellzeichen:

BSL 1 x \varnothing DIN 72571

BSL Typ 510 nach DIN 72571
für **2 Leitungen**

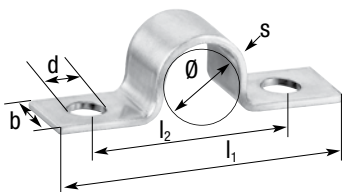


Durchmesser \varnothing	l_1	l_2	Bandbreite in mm b	Bohrung in mm d	Mat.-stärke in mm s
4	22,5	11	10	4,8	1
5	24	11,5	10	4,8	1
6	26,5	13	10	4,8	1
7	28	13,5	10	4,8	1
8	30,5	15	10	4,8	1
10	33,5	16	10	4,8	1
12	43	22	12	5,8	1,5
15	49	25,3	12	5,8	1,5

Bestellzeichen:

BSL 2 x \varnothing DIN 72571

BSL Typ 512 nach DIN 72573
für **1 Leitung**



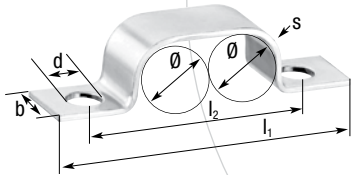
Durchmesser \varnothing	l_1	l_2	Bandbreite in mm b	Bohrung in mm d	Mat.-stärke in mm s
4	29	17	10	4,8	1
5	30	18	10	4,8	1
6	32	20	10	4,8	1
7	32	20	10	4,8	1
8	34	22	10	4,8	1
10	34	22	10	4,8	1
12	46	32	12	5,8	1,5
15	50	36	12	5,8	1,5
18	50	36	12	7	1,5
20	52	38	12	7	1,5
22	54	40	12	7	1,5

Bestellzeichen:

BSL 1 x \varnothing DIN 72573

NORMAFIX® – Befestigungen

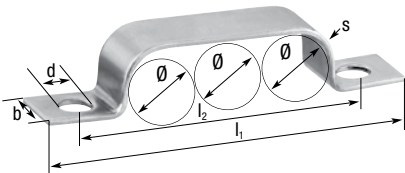
BSL Typ 512 nach DIN 72573
für **2 Leitungen**



Durchmesser \emptyset	l_1	l_2	Bandbreite in mm b	Bohrung in mm d	Mat.-stärke in mm s
4	33	21	10	4,8	1
5	35	23	10	4,8	1
6	38	26	10	4,8	1
7	39	27	10	4,8	1
8	42	30	10	4,8	1
10	44	32	10	4,8	1
12	58	44	12	5,8	1,5
15	66	52	12	5,8	1,5
18	69	55	12	7	1,5
20	73	59	12	7	1,5
22	77	63	12	7	1,5

Bestellzeichen:
BSL 2 x \emptyset DIN 72573

BSL Typ 512 nach DIN 72573
für **3 Leitungen**



Durchmesser \emptyset	l_1	l_2	Bandbreite in mm b	Bohrung in mm d	Mat.-stärke in mm s
4	39	27	10	4,8	1
5	41	29	10	4,8	1
6	45	33	10	4,8	1
7	47	35	10	4,8	1
8	51	39	10	4,8	1
10	55	43	10	4,8	1
12	71	57	12	5,8	1,5
15	81	67	12	5,8	1,5
18	87	73	12	7	1,5
20	93	79	12	7	1,5
22	99	85	12	7	1,5

Bestellzeichen:
BSL 3 x \emptyset DIN 72573

BSL Typ 512 nach DIN 72573
für **4 Leitungen**



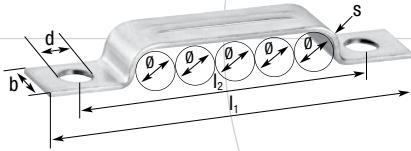
Durchmesser \emptyset	l_1	l_2	Bandbreite in mm b	Bohrung in mm d	Mat.-stärke in mm s
4	44	32	10	4,8	1
5	46	34	10	4,8	1
6	51	39	10	4,8	1
7	54	42	10	4,8	1
8	59	47	10	4,8	1
10	67	55	10	4,8	1
12	83	69	12	5,8	1,5
15	95	81	12	5,8	1,5
18	105	91	12	7	1,5

Bestellzeichen:
BSL 4 x \emptyset DIN 72573

NORMAFIX® – Befestigungen

Größen, Bandbreiten & Materialien im Überblick NORMAFIX® BSL

BSL Typ 512 nach DIN 72573
für **5 Leitungen**

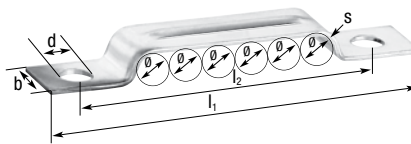


Bestellzeichen:
BSL 5 x \emptyset DIN 72573

Durchmesser \emptyset	l_1	l_2	Bandbreite in mm b	Bohrung in mm d	Mat.-stärke in mm s
4	48	36	10	4,8	1
5	53	41	10	4,8	1
6	57	45	10	4,8	1
7	63	51	10	4,8	1
8	68	56	10	4,8	1
10	77	65	10	4,8	1
12	95	81	12	5,8	1,5

NORMAFIX®
Befestigungen

BSL Typ 512 nach DIN 72573
für **6 Leitungen**



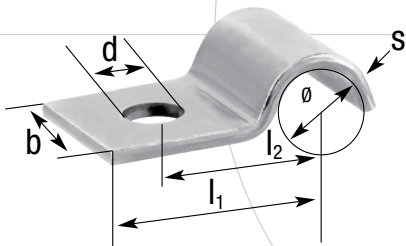
Bestellzeichen:
BSL 6 x \emptyset DIN 72573

Durchmesser \emptyset	l_1	l_2	Bandbreite in mm b	Bohrung in mm d	Mat.-stärke in mm s
4	52	40	10	4,8	1
5	58	46	10	4,8	1
6	64	52	10	4,8	1
7	72	60	10	4,8	1
8	76	64	10	4,8	1
10	90	78	10	4,8	1

NORMAFIX® – Befestigungen

Größen, Bandbreiten & Materialien im Überblick NORMAFIX® BSN

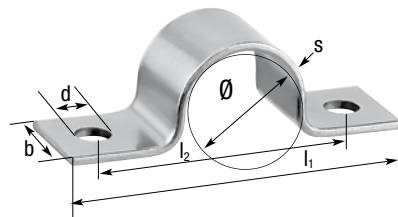
BSN Typ 520
für 1 Leitung



Durchmesser \emptyset	l_1	l_2	Bandbreite in mm b	Bohrung in mm d	Mat.-stärke in mm s
8	26	16,5	20	7	2
9	26,5	17	20	7	2
10	26,5	17	20	7	2
12	28	18	20	7	2
13	28,5	19	20	7	2
15	28,5	19	20	7	2
18	30	21,5	20	7	2
19	30,5	22	20	7	2
20	32	22,5	20	7	2
22	35	23,5	20	7	2
23	35,5	25,5	20	7	2
27	37,5	27,5	20	7	2

Bestellzeichen:
BSN \emptyset x 20 x 2

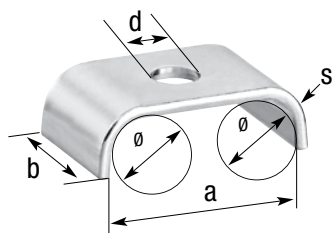
BSN Typ 521
für 1 Leitung



Durchmesser \emptyset	l_1	l_2	Bandbreite in mm b	Bohrung in mm d	Mat.-stärke in mm s
7	44	28	20	7	2
9	48	32	20	7	2
10	49	33	20	7	2
11	50	34	20	7	2
12	51	35	20	7	2
13	53	37	20	7	2
15	56	40	20	7	2
18	59	43	20	7	2
19	60,5	44,5	20	7	2
20	65	49	20	7	2
22	67	51	20	7	2
23	68	52	20	7	2
26	68	52	20	7	2

Bestellzeichen:
BSN \emptyset x 20 x 2 zweifach

BSN Typ 522
für 2 Leitungen



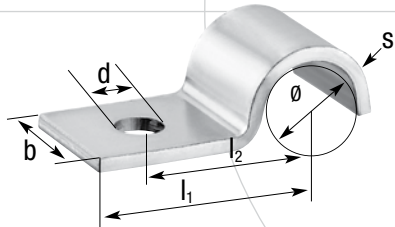
Durchmesser \emptyset	a	Bandbreite in mm b	Bohrung in mm d	Mat.-stärke in mm s
9	26	20	7	2
10	28	20	7	2
12	32	20	7	2
13	34	20	7	2
15	38	20	7	2
18	44	20	7	2
19	46	20	7	2
20	48	20	7	2
22	52	20	7	2

Bestellzeichen:
BSN 2 x \emptyset x 20 x 2

NORMAFIX® – Befestigungen

Größen, Bandbreiten & Materialien im Überblick NORMAFIX® BSS

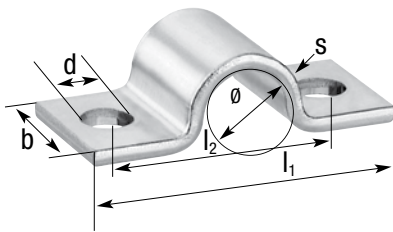
BSS Typ 530
für 1 Leitung



Durchmesser \varnothing	l_1	l_2	Bandbreite in mm b	Bohrung in mm d	Mat.-stärke in mm s
10	28	18,5	25	9	3
12	39	24	25	9	3
13	39,5	24,5	25	9	3
15	40,5	25,5	25	9	3
18	42	28	25	9	3
19	43,5	29	25	9	3
20	44	29,5	25	9	3
22	44	29,5	25	9	3
23	44,5	30	25	9	3
26	52	36	25	9	3
28,5	52	36	25	9	3
31	56	40	25	9	3
36	58	41,5	25	9	3
39	58,5	42	25	9	3
43	70	50	25	9	3

Bestellzeichen:
BSS \varnothing x 25 x 3

BSS Typ 531
für 1 Leitung

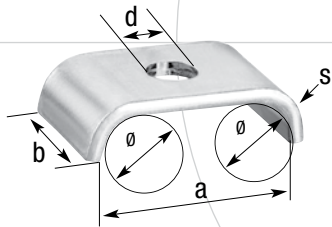


Durchmesser \varnothing	l_1	l_2	Bandbreite in mm b	Bohrung in mm d	Mat.-stärke in mm s
10	49	33	25	9	3
12	50	34	25	9	3
13	52	36	25	9	3
15	55	39	25	9	3
18	58	42	25	9	3
19	60	44	25	9	3
20	65	49	25	9	3
22	69	53	25	9	3
23	82	56	25	9	3
26	84	58	25	9	3
28,5	89	63	25	9	3
31	90	64	25	9	3
36	106	80	25	9	3
39	110	84	25	9	3
43	115	89	25	9	3

Bestellzeichen:
BSS \varnothing x 25 x 3 zweilaschig

NORMAFIX® – Befestigungen

BSS Typ 532
für 2 Leitungen



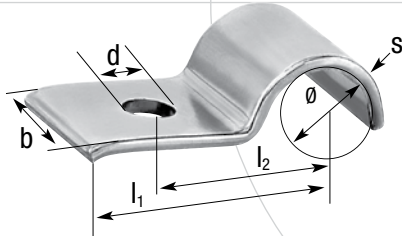
Bestellzeichen:
BSS 2 x ø x 25 x 3

Durchmesser ø	a	Bandbreite in mm b	Bohrung in mm d	Mat.-stärke in mm s
10	30	25	9	3
12	34	25	9	3
13	36	25	9	3
15	40	25	9	3
18	46	25	9	3
20	50	25	9	3
22	54	25	9	3
23	56	25	9	3
26	62	25	9	3

NORMAFIX® – Befestigungen

Größen, Bandbreiten & Materialien im Überblick NORMAFIX® ROHRSCHELLEN NACH DIN

Rohrschelle Typ 540 nach DIN 1596
für 1 Leitung

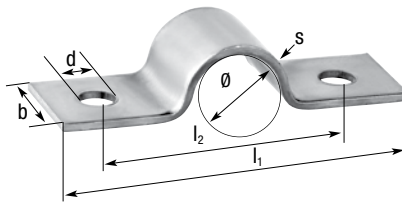


Durchmesser \varnothing	l_1	l_2	Bandbreite in mm b	Bohrung in mm d	Mat.-stärke in mm s
7	26	14	16	6,6	2
9	28	16	16	6,6	2
13	30	18	20	6,6	2
15,5	32	20	20	6,6	2
19	34	22	20	6,6	2
23	43	28	25	9	3
26	44	29	25	9	3
28,5	47	32	25	9	3
31	47	32	25	9	3
33	56	36	25	9	3
36	57	40	30	11	3
39	59	42	30	11	3
43	61	44	30	11	3
46	62	45	30	11	3
49	67	48	40	14	4
52	72	53	40	14	4
58	74	55	40	14	4
61	77	58	40	14	4

Bestellzeichen:

Rohrschelle \varnothing DIN 1596

Rohrschelle Typ 541 nach DIN 1597
für 1 Leitung



Durchmesser \varnothing	l_1	l_2	Bandbreite in mm b	Bohrung in mm d	Mat.-stärke in mm s
7	44	28	16	5,5	1,5
9	48	32	16	5,5	1,5
13	52	36	16	5,5	1,5
15,5	56	40	16	5,5	1,5
19	60	44	16	5,5	1,5
23	76	56	20	6,6	2
26	78	58	20	6,6	2
28,5	84	64	20	6,6	2
31	84	64	20	6,6	2
33	92	72	20	6,6	2
36	104	80	25	9	3
39	108	84	25	9	3
43	112	88	25	9	3
46	114	90	25	9	3
49	118	90	30	11	3
52	134	106	30	11	3
58	138	110	30	11	3
61	138	110	30	11	3

Bestellzeichen:

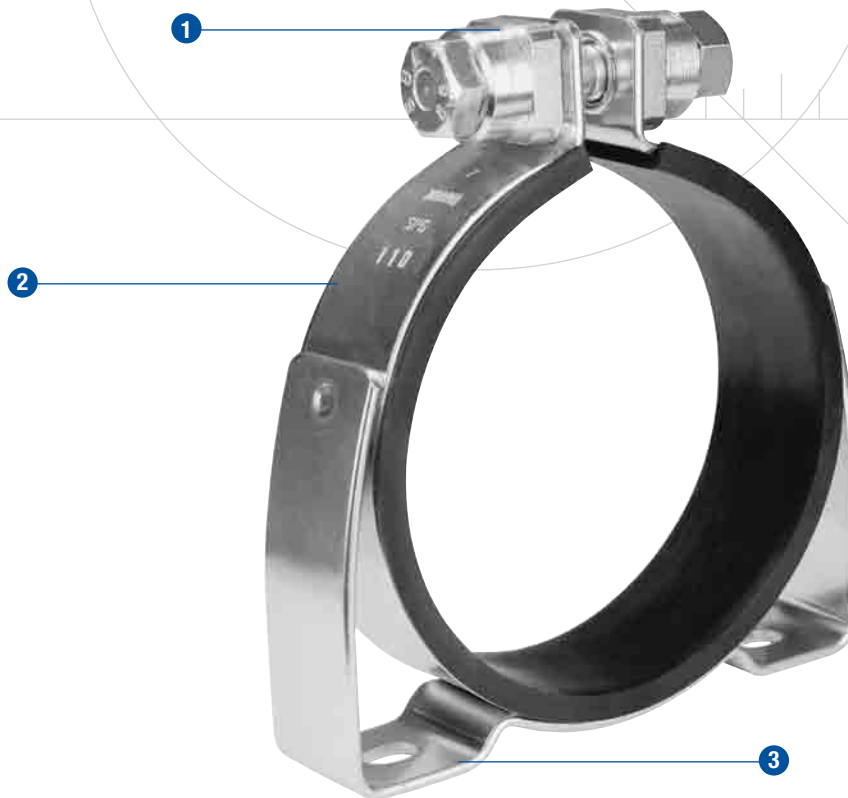
Rohrschelle \varnothing DIN 1597

NORMAFIX® – Befestigungen

NORMAFIX® HMK Halterungsschellen mit Konsole

NORMAFIX® HMK Halterungsschellen mit Konsole werden zur Befestigung von Behältern oder Rohren an Decken und Wänden sowie im Maschinen- und Anlagenbau eingesetzt.

Charakteristika und Kurzbeschreibung



1 Kräftige Spannbackenkonstruktion
= sicherer Halt

2 Robustes Band mit abgerundeten Kanten
= beugt Verletzungen und Schlauchbeschädigungen vor

3 Stabile Konsole
= sichere Befestigungen

NORMAFIX® – Befestigungen

Varianten



NORMAFIX® HMK einteilig schwere Ausführung

181 6011 ...in W1 lieferbar ab einem Durchmesser von 80 bis 400.
Auch in W4 lieferbar: 181 6242 ...



NORMAFIX® HMK zweiteilig schwere Ausführung

Bei dieser Variante sind die Konsolenenden umgelegt und an das Band gepunktet. Diese Konstruktion ermöglicht einen Einsatz auch bei hohen mechanischen Beanspruchungen sowie die Befestigung sehr schwerer Rohre und Behälter. Die Halterungsschellen der schweren Ausführung sind ein- und zweiteilig in der Bandbreite 30 mm lieferbar. Alle schweren Ausführungen sind mit einem EPDM-Gummiprofil ausgerüstet.

181 6025 ...in W1 lieferbar ab einem Durchmesser von 108 bis 600.
Zeichnungen mit genauen Maßen auf Anforderung.
Auch in W4 lieferbar: 181 6236 ...

NORMAFIX® – Befestigungen



NORMAFIX® HMK normale Ausführung

Diese Variante hat eine „offene“ Konsole und ist damit für alle Anwendungen geeignet, bei denen relativ leichte Baukörper befestigt werden und bei denen geringe mechanische Belastungen auftreten.

Die Halterungsschellen der Normal-Ausführung sind ein- und zweiteilig in den Bandbreiten 15, 20 und 25 mm erhältlich.

Zur Vibrationsdämpfung können diese Schellen mit einem Gummiprofil ausgerüstet werden.

Gleichzeitig bietet das Gummiprofil Schutz vor eindringendem Kriechwasser.



NORMAFIX® K

Mit NORMAFIX® K stehen Ihnen vorgefertigte Konsolen zur Verfügung, mit denen Sie die NORMACLAMP® Standardschellen A, GBS, HD, SP und TORRO® auf einfachste Weise in Halterungsschellen mit Konsolen wandeln können:

Standardschelle öffnen, Band durch die Konsolenschlitze führen – fertig.

NORMAFIX® K Konsolen werden aus W1 gefertigt und sind in der Geometrie K1 erhältlich.

Bestellhinweis:

Bitte geben Sie die Daten bei Ihren Anfragen und Bestellungen in folgender Reihenfolge an:

	1. Typ	2. Teiligkeit	3. Durchmesser	4. Bandbreite	5. Schraube	6. Material
Beispiel	SPGU	6011	100/	30	SK	W1

Materialien

W1	W2	W3	W4
x			x*

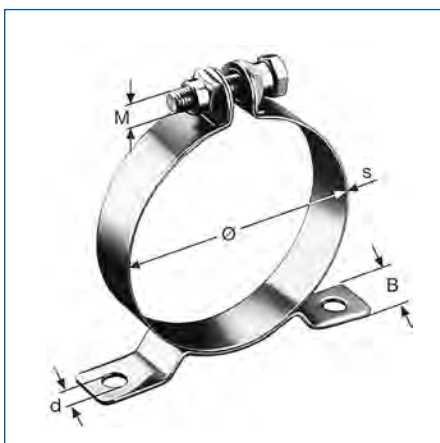
* auf Anfrage

NORMAFIX® – Befestigungen

Größen, Bandbreiten & Materialien im Überblick NORMAFIX® HMK (Normale Ausführung)

Bandbreite in mm	Kleinst- Ø	Schrauben			d in mm	Gummiprofil		Artikel Gruppe	s	
		Sz	Sk	Maße		Silikon	EPDM		W1	W5
15	25	•	–	M 6 x 30	6,5	•	•	141 6	0,8	0,6
20	30	•	–	M 8 x 40	8,5	•	•	151 6	1,0 1,5	0,8
25	50	–	•	M 10 x 45	11	•	•	161 6	1,5	1,0

Bemaßung HMK



NORMAFIX® HMK normale Ausführung

Abmessung auf Anfrage.

NORMAFIX® – Befestigungen

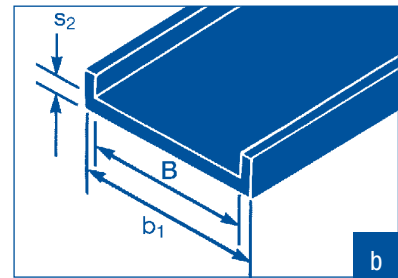
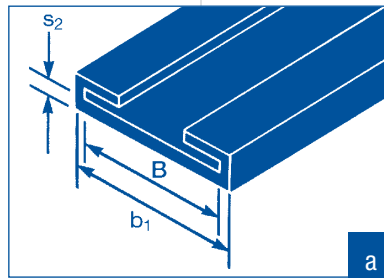
Gummiprofile

Die Gummiprofile sind in der Materialausführung EPDM (Typ a) und Silikon (Typ b) lieferbar.

B = Bandbreite der Schelle
 b_1 = Breite in mm
 s_2 = Materialdicke in mm

Alle Gummiprofile werden werksseitig montiert, d.h. die entsprechenden Schellen werden fertig konfektioniert geliefert.

Bitte geben Sie bei einer Anfrage/Bestellung von NORMAFIX® HMK Halterungsschellen mit Konsole an, welches Gummiprofil Sie wünschen.



B	$b_1 \approx$	s_2
15	18,5	1,5
20	25	2,0
25	31	3,0
30	36	3,0

Materialeigenschaften der Gummiwerkstoffe

Materialeigenschaften	EPDM Gummiprofil	Silikon
Zugfestigkeit [N/mm ²]	min. 8	8,5
Bruchdehnung [%]	350	420
Shorehärte A	70 ± 5	70 ± 5
Temperatur [°C]	-40° bis +120°	-60° bis +170°
Beständigkeit gegen:		
Wetter/Ozon	sehr gut	gut
Alterung/UV	sehr gut	sehr gut
Kraftstoffeinlagerung	nicht geeignet	mäßig
Einlagerung in Ölen und Fetten	nicht geeignet	gut
Alkohole	gut	gut
Säuren	gut	mäßig
Laugen	gut	mäßig

NORMAFIX® – Befestigungen

Größen, Bandbreiten & Materialien im Überblick NORMAFIX® K

Größe	Spannbereich	Zuschlag auf Schellen-Ø	max. Schellen-Bandbreite	a	A	B	S	d	E	h	L	t
0	40–62	1 mm	20 mm	21	120	85	62	9	40	13	8	3
1	63–80											
2	81–100											
3	101–118	3 mm	25 mm	26	156	100	82	9	50	15	18	3
4	119–136											
5	137–163											
6	163–180	3 mm	25 mm	26	236	152	132	9	60	24	32	3
7	181–207											
8	208–234											
9	235–259	6 mm	30 mm	31,5	300	214	190	11	60	34	32	4
10	261–298											
11	300–337											
12	339–389	6 mm	30 mm	31,5	400	320	290	11	60	48	32	4
13	391–441											
14	443–493											

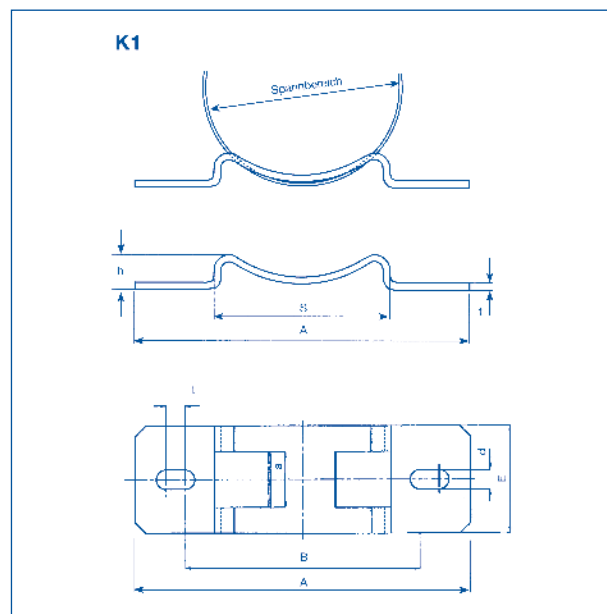
Bestellhinweis:

Bitte geben Sie die Daten bei Ihren Anfragen und Bestellungen in folgender Reihenfolge an:

	1. Typ	2. Spannbereich
Beispiel	NORMAFIX K 1	40–62

Folgende NORMA® Standardschellen können mit NORMAFIX® K aus-/umgerüstet werden:

- NORMACLAMP® TORRO®
(Bandbreite 12 mm)
- NORMACLAMP® A
(Bandbreite 14 mm)
- NORMACLAMP® HD
(Bandbreite 16 mm)
- NORMACLAMP® S
(Bandbreite 15, 20, 25, 30 mm)
- NORMACLAMP® GBS
(Bandbreite 18, 20, 25, 30 mm)



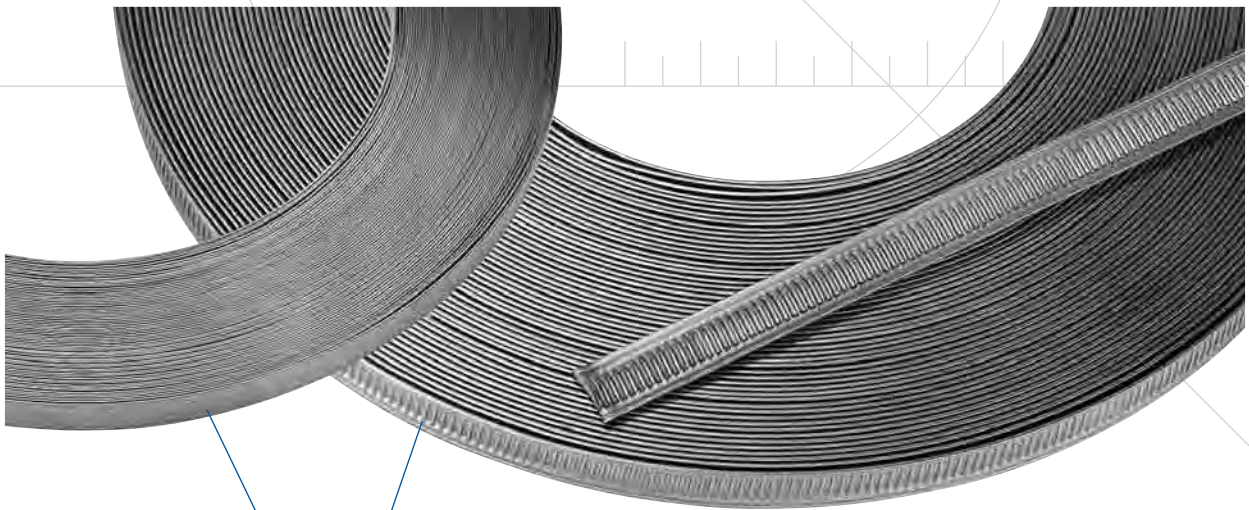
NORMAFIX® – Befestigungen

NORMAFIX® NORMETTA® Endlos-Spannbandsystem

Das NORMAFIX® NORMETTA® ist ein System, bestehend aus einem Endlosband, das sich unterschiedlichen Objekten in Form und Größe anpassen kann. Als Verschluss stehen 4 verschiedene Typen zur Auswahl.

Besonders geeignet ist es für Befestigungs- und Reparaturzwecke unter schwierigen und außergewöhnlichen Bedingungen.

Charakteristika und Kurzbeschreibung



Endlosband glatt und mit durchgehender Gewindeprägung
= flexibel und vielseitig einsetzbar



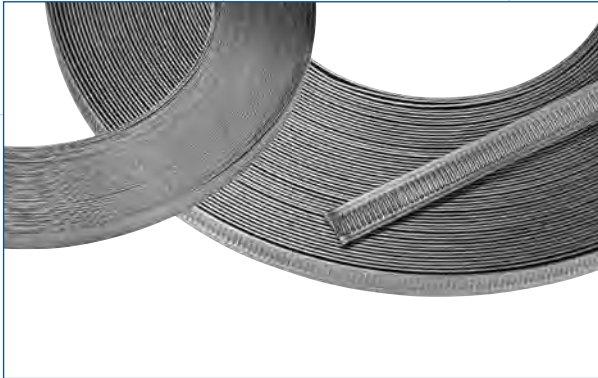
4 verschiedene Verschlusstypen für die unterschiedlichsten Anwendungsfälle

Materialien

W1	W2	W3	W4	W5
x		x	x	

NORMAFIX® – Befestigungen

Produkt und Verschlussstypen



Das Endlosband, als 30 m-Rolle lieferbar, ist als glattes Band in verschiedenen Bandbreiten und als Band mit durchgehender Gewindeprägung (nur 12 mm) in verschiedenen Materialqualitäten erhältlich.

4 Verschlussstypen stehen zur Auswahl:

NB-A

Material: W1
für Band: 5, 9 mm



Verschlussstyp **NB-A**

ist für leichte Anwendungsfälle wie Schilderbefestigungen und Schlauchabdichtungen bei niedrigem Druck geeignet. Wiederverwendbar.

Erforderliche Werkzeuge: Stahlstift, abgewinkelter Schraubendreher oder Zange, Bleischere

NB-D

Material: W4
für Band:
9, 13, 16, 19 mm



Verschlussstyp **NB-D**

ist zur Befestigung von Schildern und Behältern an Rohren und Schläuchen sowie zum Einbinden von Schläuchen geeignet.

Erforderliche Werkzeuge: Spann- und Abschneidewerkzeug, Hammer

NB-G

Material: W1, W3
für geprägtes
Band



Verschlussstyp **NB-G**

für geprägtes Band, ist für Anwendungen unter beengten Einbauverhältnissen geeignet. Wiederverwendbar.

Erforderliche Werkzeuge: Schraubendreher oder Steckschlüssel SW 7 und Bleischere

NB-H

Material: W1
für Band:
16, 19 mm



Verschlussstyp **NB-H**

ist ein verstellbarer Schnellverschluss und ermöglicht eine schnelle und einfache Montage und Demontage. Wiederverwendbar.

Erforderliche Werkzeuge: Schraubendreher und Bleischere

Applikationen

- Halterungen, Abdichten von Rohren im Reparaturfall
- Befestigungen von Schildern und Behältern
- Einbinden von Schläuchen

Die Vorteile auf einen Blick

- Flexibel und vielseitig verwendbar
- Montage unter schwierigen Bedingungen möglich

NORMAFIX® – Befestigungen

Zubehör



1 Spann- und Abschneidewerkzeug

Dieses Qualitäts-Gusswerkzeug empfiehlt sich für professionelles Arbeiten. Es ist einfach zu bedienen und hat eine Zugkraft von ca. 10.000 N (1.000 KP)



2 Klein-Reparatur-Sets

- 5er Set: Inhalt = 8 m Band W1, 5 mm breit und 25 Verschlüsse Typ NB-A5.
Art.-Nr. 560 8520 003
- 9er Set: Inhalt = 8 m Band W1, 9 mm breit und 25 Verschlüsse Typ NB-A9.
Art.-Nr. 560 8520 001

NORMAFIX®
Befestigungen

Größen, Bandbreiten & Materialien im Überblick NORMAFIX® NORMETTA®

30 m-Bandrolle					Passender Verschlusstyp			
Bandbreite	Banddicke	W 1 (stahlverzinkt)	W 3 (1.4016)	W 4 (1.4371)	NB-A	NB-D	NB-G	NB-H
5	0,35	560 8500 004	–	–	NB-A5 W1	–	–	–
9	0,40	560 8500 001	–	–	NB-A9 W1	NB-D9 W4	–	–
	0,55*	–	–	560 8554 009	–	NB-D9 W4	–	–
13	0,70*	–	–	560 8553 013	–	NB-D13 W4	–	–
12 geprägt	0,80	560 8566 001	–	–	–	–	NB-G12 W1	–
	0,80	–	560 8566 003	–	–	–	NB-G12 W3	–
16	0,70*	–	–	560 8553 016	–	NB-D16 W4	–	NB-H16 W1
19	0,70*	–	–	560 8553 019	–	NB-D19 W4	–	NB-H19 W1

* auch in Material 1.4301 erhältlich

Bestellhinweis:

Bitte geben Sie die Daten bei Ihren Anfragen und Bestellungen in folgender Reihenfolge an:

	1. Bestellnummer Bandrolle	2. Bestellzeichen Verschluss
Beispiel	560 8554 009	NB-D9 W4



„Plug and Play“ für den Dauereinsatz

NORMAQUICK® – Steckverbindungen

Innovativ, sicher und schnell. Die NORMAQUICK® Steckverbinder aus Kunststoff arbeiten nach dem „Plug and Play“-Prinzip. Ob Kühlwasser, Öl, Luft oder Kraftstoff – für viele medienführende Leitungen sind die NORMAQUICK® Steckverbinder die modernste Art der Verbindung. In Kombination mit den NORMAFLEX® Rohren entstehen optimal aufeinander abgestimmte Systeme.



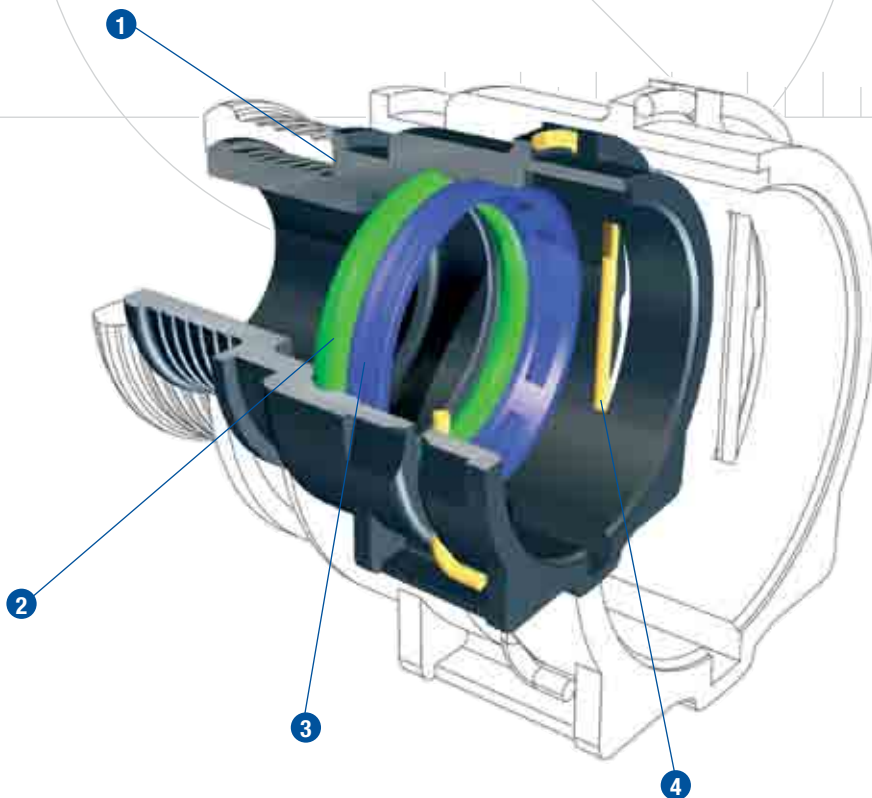
Schnelligkeit

NORMAQUICK® – Steckverbindungen

NORMAQUICK® PS3 Steckverbindungen

NORMAQUICK® P3 „Push & Seal“-Steckverbindungen aus Kunststoff eignen sich ideal zum Verbinden von medienführenden Leitungen im Bereich Kühlwasser- und Heizungsleitungen sowie zum Einsatz für Ladeluftsysteme.

Charakteristika und Kurzbeschreibung



1 Kupplung

2 O-Ring

3 Haltering

4 Haltefeder

Standard-Materialien

Die NORMAQUICK® PS3 Steckverbindungen werden aus recyclingfähigen Werkstoffen gefertigt. In den Standardausführungen kommt Polyamid 6.6 mit einem Glasfaseranteil von 30 % zum Einsatz.

Für die O-Ringe wird als Standardmaterial ein peroxidisch vernetztes, heißwasserbeständiges EPDM verwendet. Wenn NORMAQUICK® PS3 Steckverbindungen in Direktkontakt mit Kühflüssigkeit treten, empfehlen wir besonders hitze- und hydrolysestabilisiertes PA 6.6 mit 30 %igem Glasfaseranteil.

Für spezielle Anwendungen (z.B. Ladeluftführungen) können wir die NORMAQUICK® PS3 Steckverbindungen auch aus anderen technischen Thermoplasten mit anderen Füllgraden und Füllstoffen fertigen.

Beachten Sie bitte, dass solche Sonderanfertigungen entsprechende Mindestabnahmemengen voraussetzen.

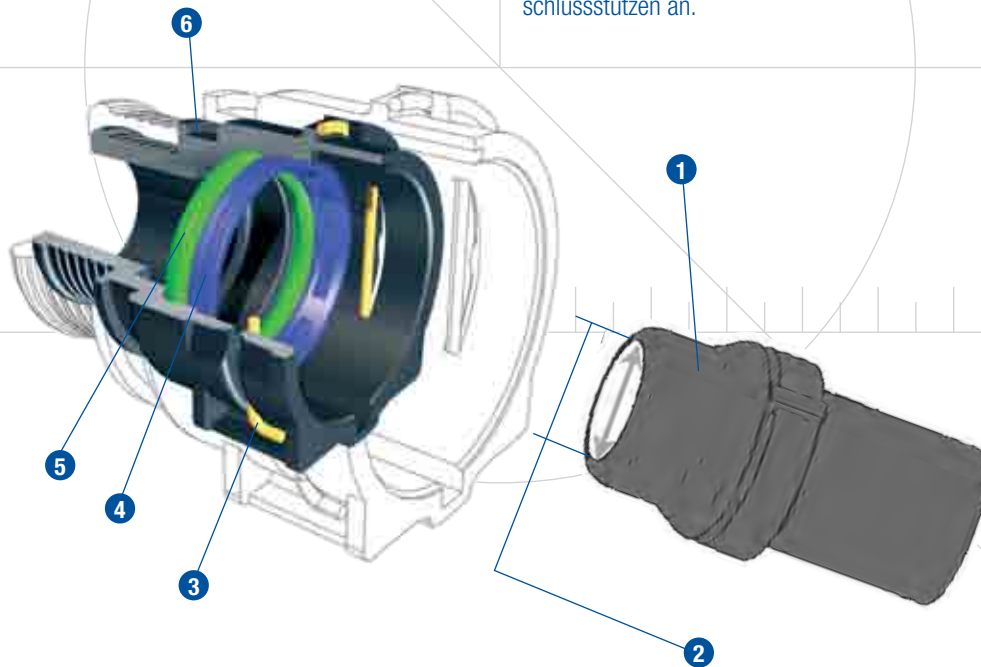
NORMAQUICK® – Steckverbindungen

VDA-Anschlussstutzen

Standardisierter VDA-Anschlussstutzen

Bitte beachten Sie, dass NORMAQUICK® PS 3 Steckverbindungen prinzipiell ohne Stutzen geliefert werden.

Auf Wunsch bieten wir Ihnen aber gerne entsprechende Anschlussstutzen an.



1 Anschlussstutzen

2 Bohrungsdurchmesser = Nennweite (NW)

3 Haltefeder

4 Haltering

5 O-Ring

6 Kupplung

Technische Daten

Medium	Betriebsdruck	Einsatztemperaturen
Kühlwasser	ca. 1,5 bar Überdruck	Motorbereich -40° C bis +135° C kurzzeitig bis +150° C (ca. 30 min.)

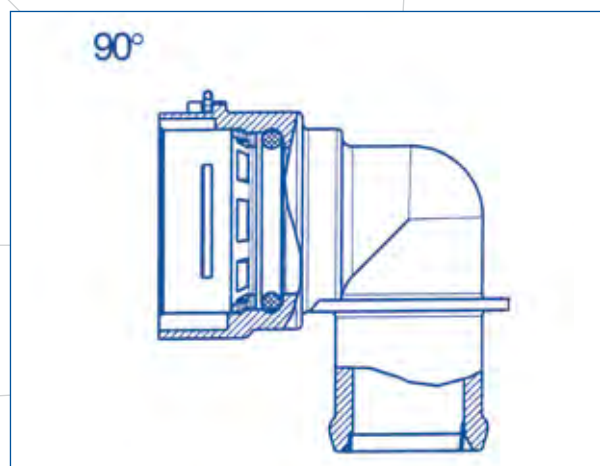
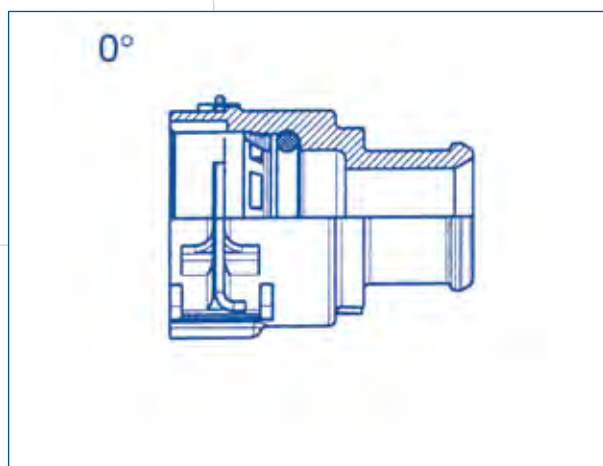
Die Vorteile auf einen Blick

- Schnelle Montage ohne Werkzeug = Zeit- und Kostenreduzierung
- Roboter montage möglich = automatisierte Prozesse
- Kompakte Bauweise = Einsatz in extrem engen Einbauverhältnissen möglich
- Integrierte Dichtung = optimale Dichtheit

NORMAQUICK® – Steckverbindungen

Größen im Überblick NORMAQUICK® PS 3

Der NORMAQUICK® PS3 ist standardmäßig in der 0°-Variante und in der 90°-Variante erhältlich.



Nennweiten (Innendurchmesser des Anschlussstutzens)	0 °	90 °
8	X	X
12	X	X
16	X	X
20	X	X
26	X	–
32	X	X
40	X	–
50	X	–

Bestellhinweis:

Bitte geben Sie die Daten bei Ihren Anfragen und Bestellungen in folgender Reihenfolge an:

		1. Typ	2. Nennweite	3. Variante
Beispiel	NORMAQUICK	PS3	16	0 °

Im Laufe der Zeit ist ein ausgewähltes Sortiment mit Sondervarianten entstanden. Die Geometrien sind vielfältig modifizierbar, darüber hinaus ist es denkbar, zusätzliche Funktionselemente, z. B. Thermofühler, in den Steckverbinder zu integrieren. Wir informieren Sie darüber gerne auf Anfrage.

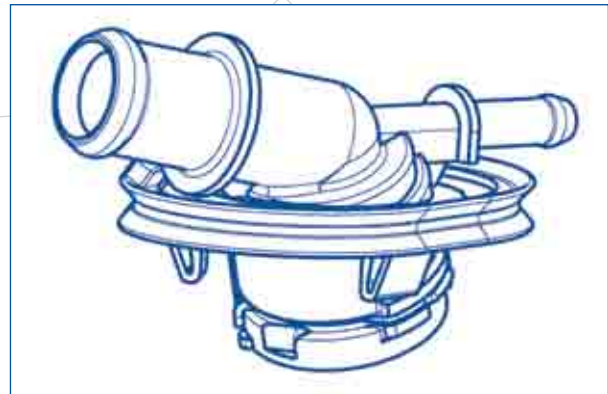
NORMAQUICK® – Steckverbindungen

Applikationen

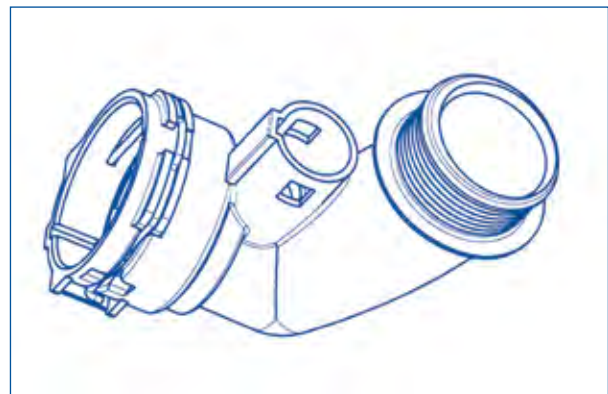
- Kühlwasserleitungen
- Heizungsleitungen
- Ladeluftverbindungen

Folgende Abbildungen zeigen Ihnen einige Anwendungen aus der Praxis:

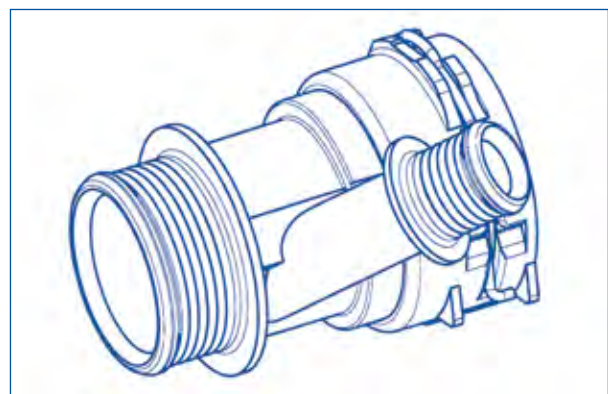
NORMAQUICK® PS 3 mit integriertem Abzweig, Halteplatte und Dichtung



Strömungsoptimierter NORMAQUICK® PS 3 mit integrierter Aufnahme für Thermofühler



NORMAQUICK® PS 3 mit integriertem Abzweig

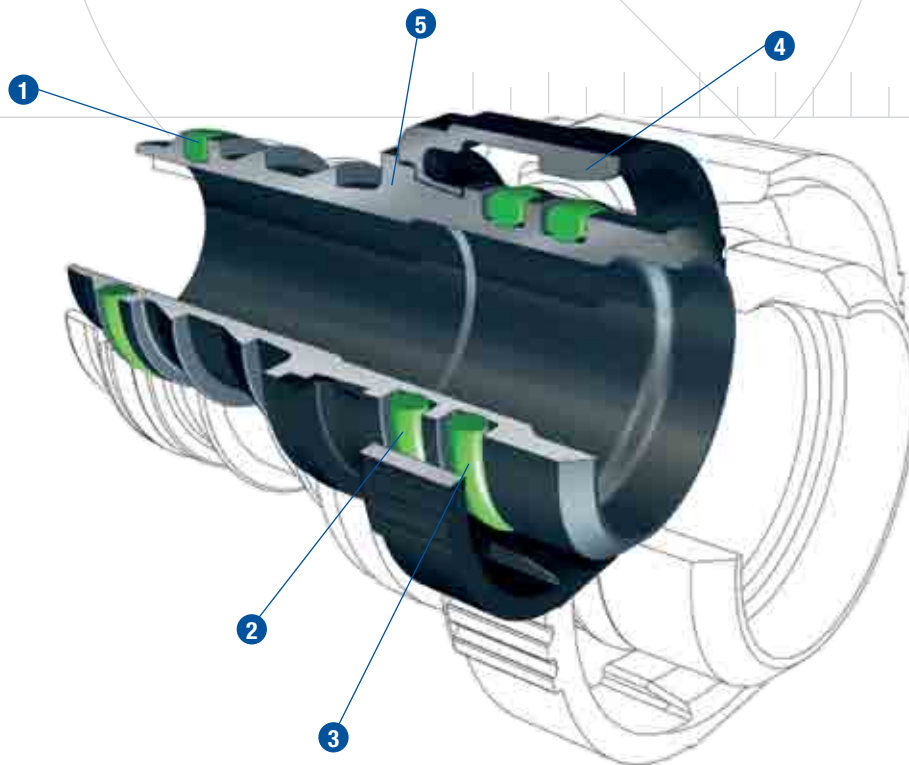


NORMAQUICK® – Steckverbindungen

NORMAQUICK® V2 Steckverbindungen

NORMAQUICK® V2 Steckverbindungen aus Kunststoff eignen sich ideal zum Verbinden von medienführenden Leitungen im Automobilbau, in erster Linie für Applikationen im Bereich Be- und Entlüftung.

Charakteristika und Kurzbeschreibung



1 Tannenbaum-O-Ring (optional)

2 Sekundärer O-Ring

3 Primärer O-Ring

4 Verriegelungsring

5 Kupplung

Standard-Materialien

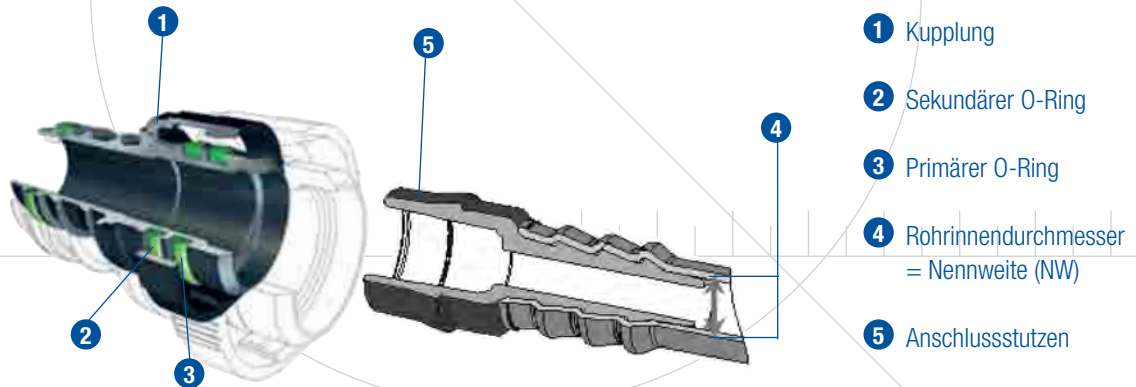
Die NORMAQUICK® V2 Steckverbindung wird aus recyclingfähigen Werkstoffen mit geringen Permeationswerten gefertigt. In den Standardausführungen kommen Polyamid 6 mit 30 % Glasfaser und Polyamid 12 mit 20 % Glasfaser zum Einsatz. Für die O-Ringe werden als Standardmaterialien NBR, HNBR, FPM und FVMQ verwendet.

NORMAQUICK® – Steckverbindungen

Anschlussstutzen

Nach RASMUSSEN-Norm (Fertigungszeichnungen auf Anfrage erhältlich). NORMAQUICK® V2 Steckverbindungen sind sowohl auf Kunststoff- als auch auf Metallstutzen einsetzbar.

Bitte beachten Sie, dass NORMAQUICK® V2 Steckverbindungen prinzipiell ohne Stutzen geliefert werden. Auf Wunsch bieten wir Ihnen aber gerne entsprechende Anschlussstutzen an.



Profi-Tipp:

Die perfekte Systemabstimmung finden Sie durch die Kombination von NORMAQUICK® V2 Steckverbindungen und NORMAFLEX® Fluidleitungen.



NORMAQUICK®
Steckverbindungen

Technische Daten

Medium	Betriebsdruck	Einsatztemperaturen
Kraftstoff, Luft, Öl & Öldämpfe	ca. 5 bar Überdruck	Motorbereich –40 °C bis +135 °C kurzzeitig bis +150 °C (ca. 30 min.)

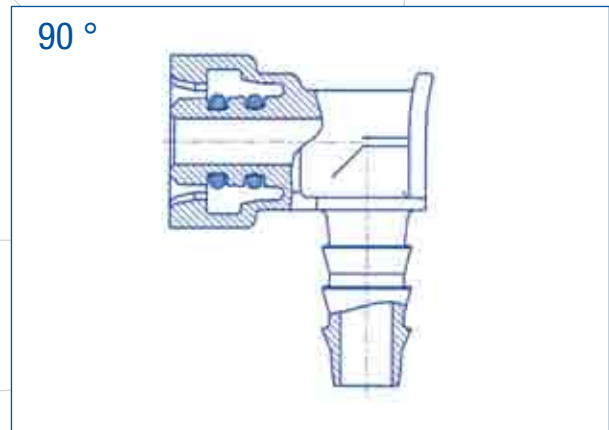
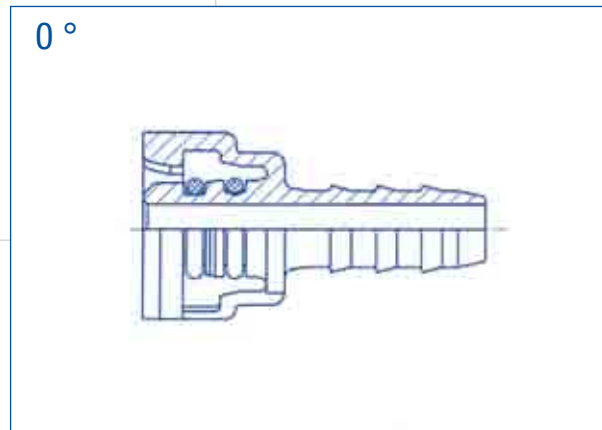
Die Vorteile auf einen Blick

- Schnelle Montage ohne Werkzeug = Zeit- und Kostenreduzierung
- Roboter montage möglich = automatisierte Prozesse
- Kompakte Bauweise = Einsatz in extrem engen Einbauverhältnissen möglich
- Integrierte Dichtung = optimale Dichtheit
- Dichtungen sind visuell kontrollierbar = hohe Montagesicherheit

NORMAQUICK® – Steckverbindungen

Größen im Überblick NORMAQUICK® V2

Der NORMAQUICK® V2 ist standardmäßig in der 0°-Variante und in der 90°-Variante erhältlich.



Nennweite (Innendurchmesser des auf den Tannenbaum zu montierenden PA-Rohres) in mm	0 °	90 °
4	X	X
6	X	X
7	X	X
8	X	X
10	X	X
12	X	X
15	X	X
19	X	X
25	X	–
27	X	X
33	X	–

Bestellhinweis:

Bitte geben Sie die Daten bei Ihren Anfragen und Bestellungen in folgender Reihenfolge an:

		1. Typ	2. Nennweite	3. Variante	4. Anwendung
Beispiel	NORMAQUICK	V2	10	90 °	Kraftstoff

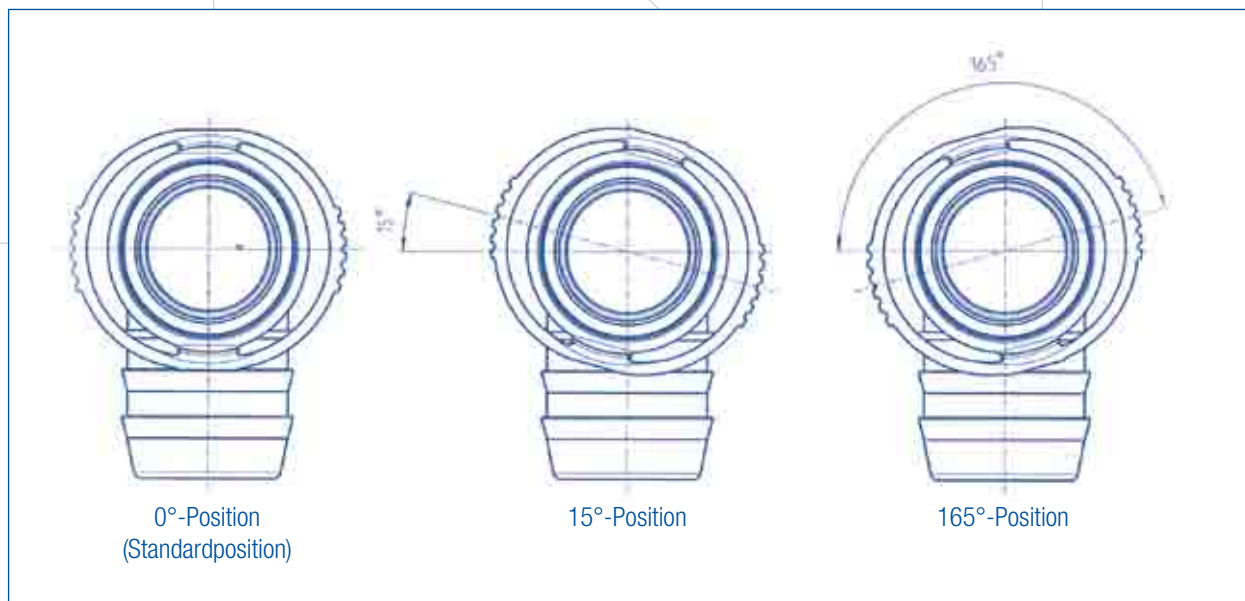
Besondere Einbaugegebenheiten machen es manchmal erforderlich, dass der Demontagering in einem Winkel steht, der von der Normalversion abweicht. Für diese Fälle sind die Steckverbinder mit folgenden Demontagering-Positionen erhältlich:
NORMAQUICK® V2-NW 19 erhältlich mit Demontagering im Winkel:

15°, 30°, 45° usw. in 15°-Schritten

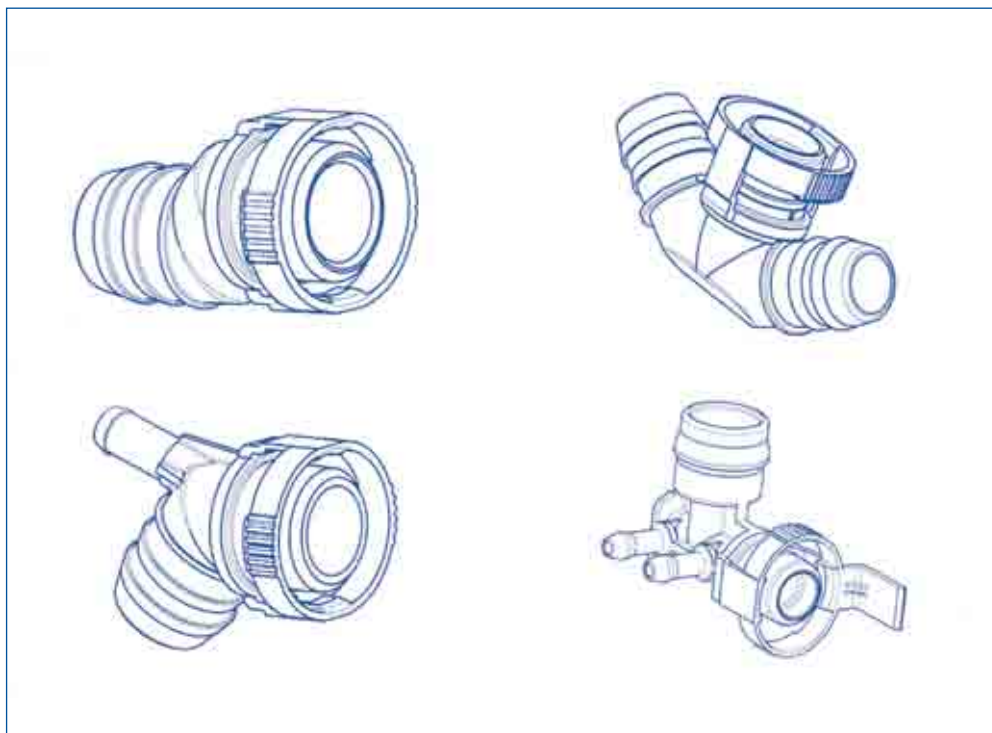
NORMAQUICK® V2-NW 27 erhältlich mit Demontagering im Winkel: 10°, 20°, 30° usw. in 10°-Schritten

NORMAQUICK® – Steckverbindungen

Die Abbildung zeigt das Prinzip anhand eines zweiteiligen NORMAQUICK® V2 NW 19, -90° Steckverbinders:



Im Laufe der Zeit ist ein umfangreiches Sortiment mit über vielen Sondervarianten entstanden. Die erhältlichen Größen nennen wir Ihnen gerne auf Anfrage.



Sondervarianten

NORMAQUICK® – Steckverbindungen

Applikationen

Die NORMAQUICK® V2 Steckverbinder verbinden sowohl Leitung/Leitung als auch Leitung/Aggregat.

- Verbindung von Kraftstoffleitungen
 - Tankentlüftungsleitungen
- Be- und Entlüftungsleitungen
 - Sekundärluftleitungen
 - Kurbelgehäuseentlüftungsleitungen
- Ölkühlerleitungen
- Bremsunterdruckleitungen

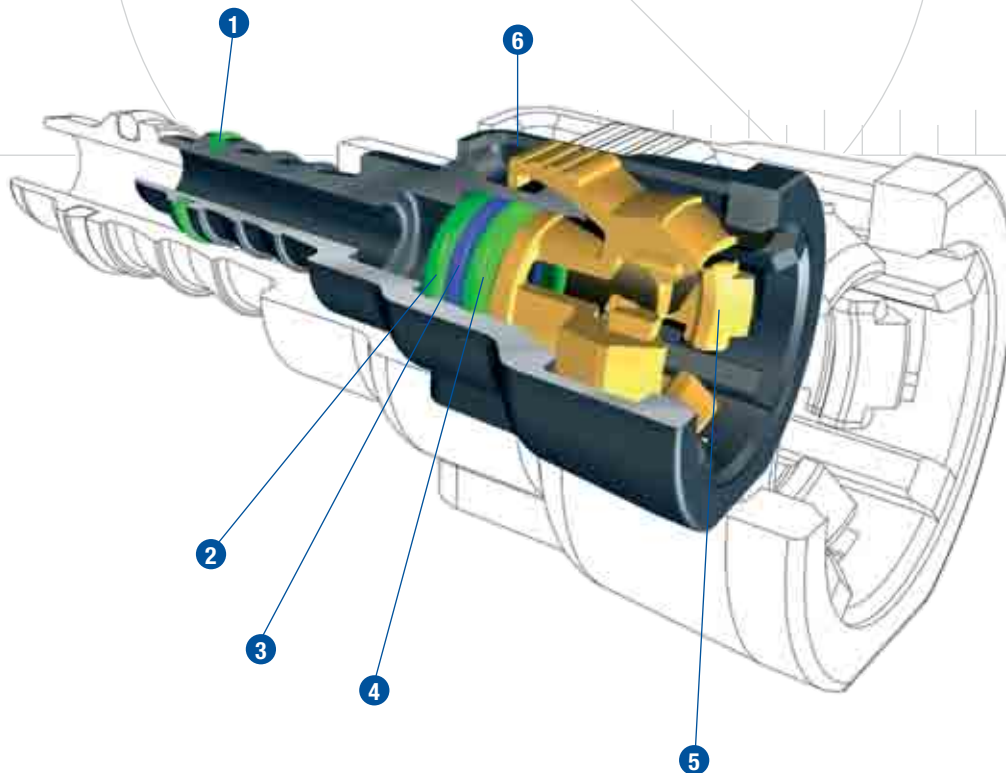


NORMAQUICK® – Steckverbindungen

NORMAQUICK® S Steckverbindungen

NORMAQUICK® S Steckverbindungen aus Kunststoff eignen sich ideal zum Verbinden von medienführenden Leitungen im Automobilbau. In erster Linie wurden sie für Anwendungen im Bereich Kraftstoff entwickelt.

Charakteristika und Kurzbeschreibung



1 Tannenbaum-O-Ring (optional)

2 Primärer O-Ring

3 Zwischenring

4 Sekundärer O-Ring

5 Haltefeder

6 Kupplung

Standard-Materialien

Die NORMAQUICK® S Steckverbindungen werden aus recyclingfähigen Werkstoffen mit geringen Permeationswerten gefertigt. In den Standardausführungen kommen Polyamid 6 und Polyamid 12 mit einem Glasfaseranteil zwischen 20 % und

50 % zum Einsatz. Für die O-Ringe werden als Standardmaterialien FPM und FVMQ verwendet.

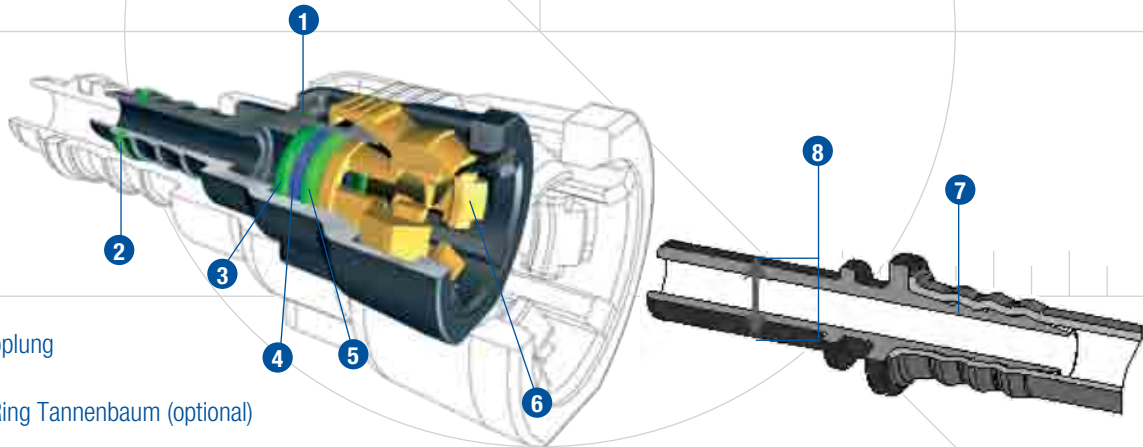
NORMAQUICK® – Steckverbindungen

Anschlussstutzen

gemäß SAE J2044, Standard weltweit

Bitte beachten Sie, dass NORMAQUICK® S Steckverbindungen prinzipiell ohne SAE-Anschlussstutzen geliefert werden. Auf

Wunsch bieten wir Ihnen aber gerne entsprechende SAE-Anschlussstutzen an.



- 1 Kupplung
- 2 O-Ring Tannenbaum (optional)
- 3 O-Ring primär
- 4 Zwischenring
- 5 O-Ring sekundär
- 6 Haltefeder
- 7 Adapter
- 8 Anschlussstutzendurchmesser = Nennweite (NW)

Profi-Tipp:

Die perfekte Systemabstimmung finden Sie durch die Kombination von NORMAQUICK® S Steckverbindungen und NORMAFLEX® Fluidleitungen.

Technische Daten

Medium	Betriebsdruck	Einsatztemperaturen
Kraftstoff	ca. 10 bar Überdruck	Motorbereich –40 °C bis +135 °C kurzzeitig bis +150 °C (ca. 30 min.)

Erfüllt die Anforderungen der SAE J2044

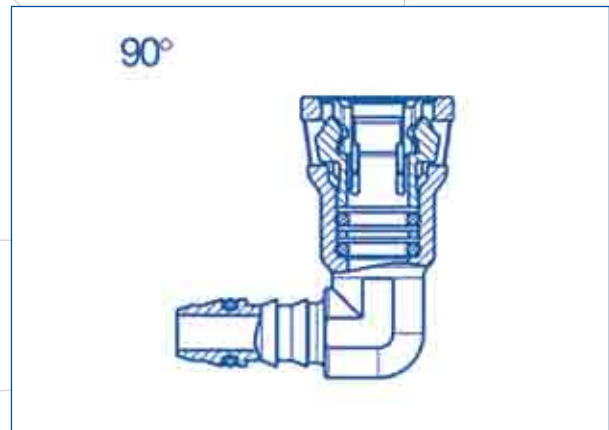
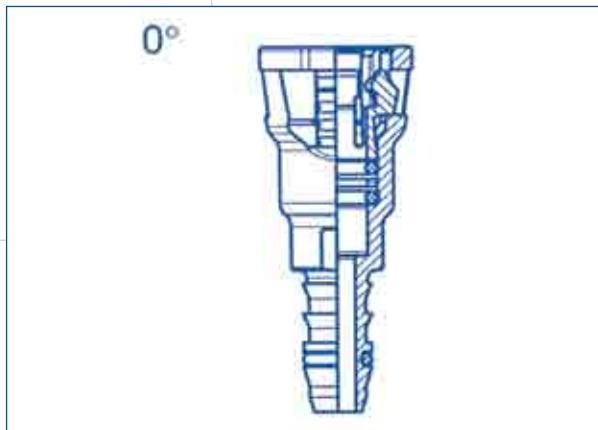
Die Vorteile auf einen Blick

- Schnelle Montage ohne Werkzeug = Zeit- und Kostenreduzierung
- Roboter montage möglich = automatisierte Prozesse
- Kompakte Bauweise = Einsatz in extrem engen Einbauverhältnissen möglich
- Integrierte Dichtung = optimale Dichtheit
- Schließkonusprinzip = NORMAQUICK® S ist gegen unbeabsichtigtes Öffnen geschützt und lässt sich unter Druck nicht entriegeln

NORMAQUICK® – Steckverbindungen

Größen im Überblick NORMAQUICK® S

Der NORMAQUICK® S ist standardmäßig in der 0°-Variante und in der 90°-Variante erhältlich.



NW (Stutzenaußendurchmesser)	0 °	90 °
1/4"	X	X
5/16"	X	X
8 mm	X	X
3/8"	X	X
1/2"	X	X
5/8"	X	X

Zusätzliche Nennweiten und Varianten auf Anfrage.

Bestellhinweis:

Bitte geben Sie die Daten bei Ihren Anfragen und Bestellungen in folgender Reihenfolge an:

		1. Typ	2. Nennweite SAE-Anschlussstutzen (Außendurchmesser)	3. Variante	4. Anwendungsbereich	5. Innendurchmesser Leitung
Beispiel	NORMAQUICK	S	5/16"	0 °	Kraftstoff	6 mm

Applikationen

Die NORMAQUICK® S verbindet sowohl Leitung/Leitung als auch Leitung/Aggregat.

- Verbindung von Kraftstoffleitungen
 - Vor- und Rücklaufleitungen
 - Tankentlüftungsleitungen
- Entlüftungsleitungen
- Ölkühlerleitungen
- Unterdruck-Steuerleitungen

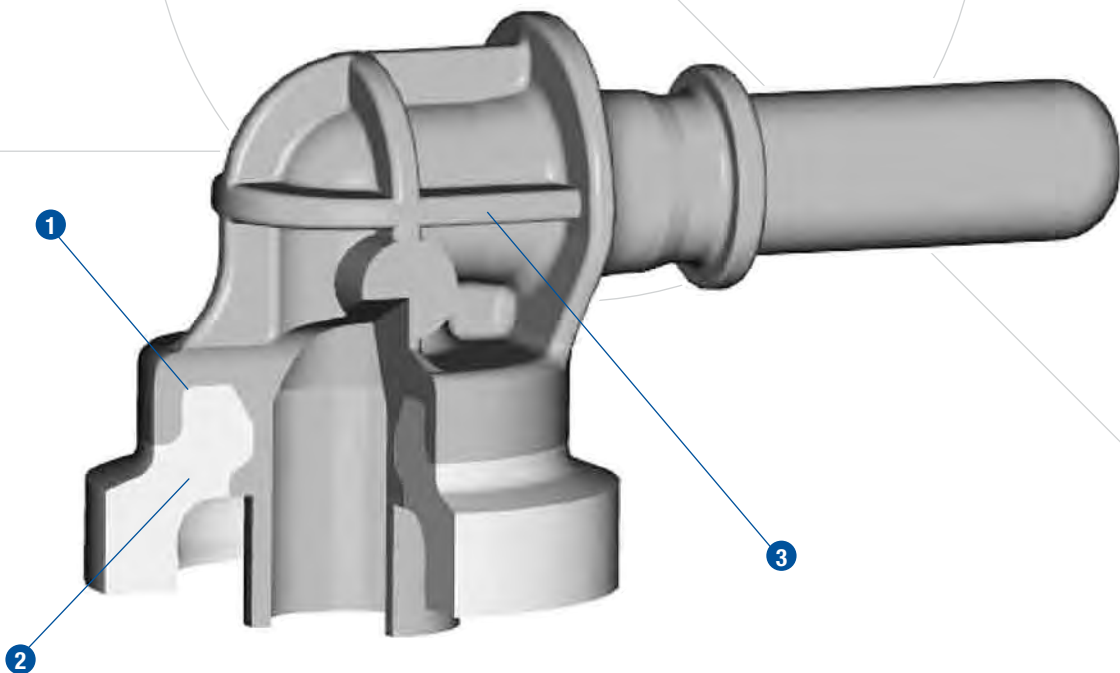
NORMAQUICK® – Steckverbindungen

NORMAQUICK® MK Anschlussstutzen

NORMAQUICK® MK Anschlussstutzen sind mit dem Ziel entwickelt worden, Permeation signifikant zu verringern. NORMAQUICK® MK ermöglicht eine perfekte Anbindung zwi-

schen dem Tank und dem Leitungssystem, wo herkömmliche Anschlussverbinder eine hohe Permeationsrate haben und die Kriechneigung zusätzlich zu Mikroleckagen führen kann. NORMAQUICK® MK kombiniert erstmals verstärkte und unverstärkte Materialien, was eine sichere Anbindung der Steckkupplung am KKB (Kunststoff-Kraftstoff-Behälter) ermöglicht.

Charakteristika und Kurzbeschreibung



- 1 Chemische Bindung
- 2 Schweißring HDPE
- 3 Stutzen PA 12 (glasfaserverstärkt)

Materialien

NORMAQUICK® MK kombiniert bisher miteinander unvereinbare Werkstoffe. Schweißring aus HDPE Normalen, schweißkompatibel zu KKB. Stutzen aus Polyamid 12 mit 30 % Glasfasern.

NORMAQUICK® – Steckverbindungen

Anschlussstutzen

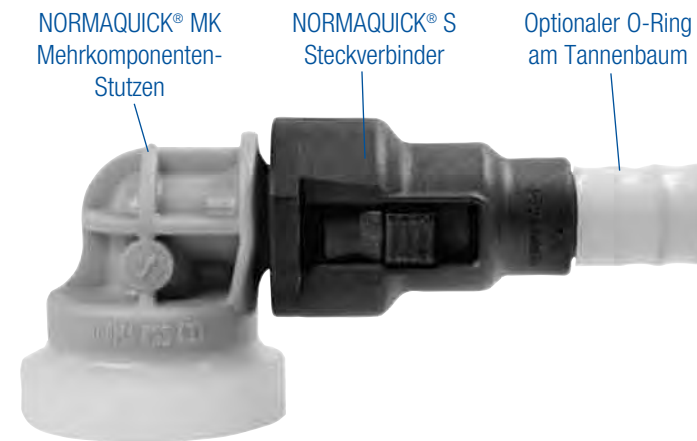
NORMAQUICK® MK lässt sich je nach Wunsch mit folgenden Anschlussstutzen auslegen:

- SAE (z. B. NORMAQUICK® S)
- VDA (z. B. NORMAQUICK® PS 3)
- NORMAQUICK® V2
- Tannenbaum

Profi-Tipp:

Die perfekte Systemabstimmung finden Sie durch die Kombination von NORMAQUICK® MK Anschlussstutzen und NORMAFLEX® Fluidleitungen.

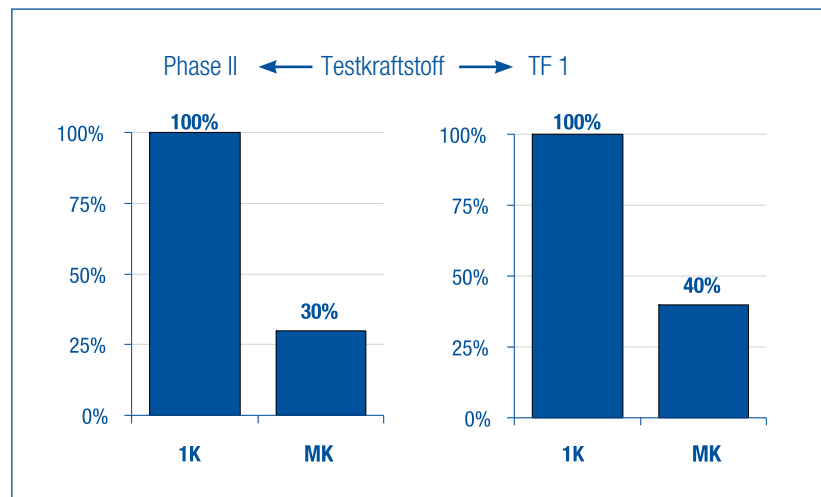
NORMAQUICK® MK mit NORMAQUICK® S



Verdunstungsemissionen im Vergleich Shed-Messung nach Carb Spezifikation

Technische Daten

- Erfüllt die Anforderungen nach ENG Norm 016, VW TL 82417 und KT-2KDL-0802



Reduzierung der Permeation durch Einsatz von MK-Steckverbindungen

Die Vorteile auf einen Blick

- Drastisch verringerte Permeation der Verbindung KKB zur Anschlussleitung mittels 2 Komponenten Materialkombination
- Sehr gute physikalische und chemische Eigenschaften

NORMAQUICK® – Steckverbindungen

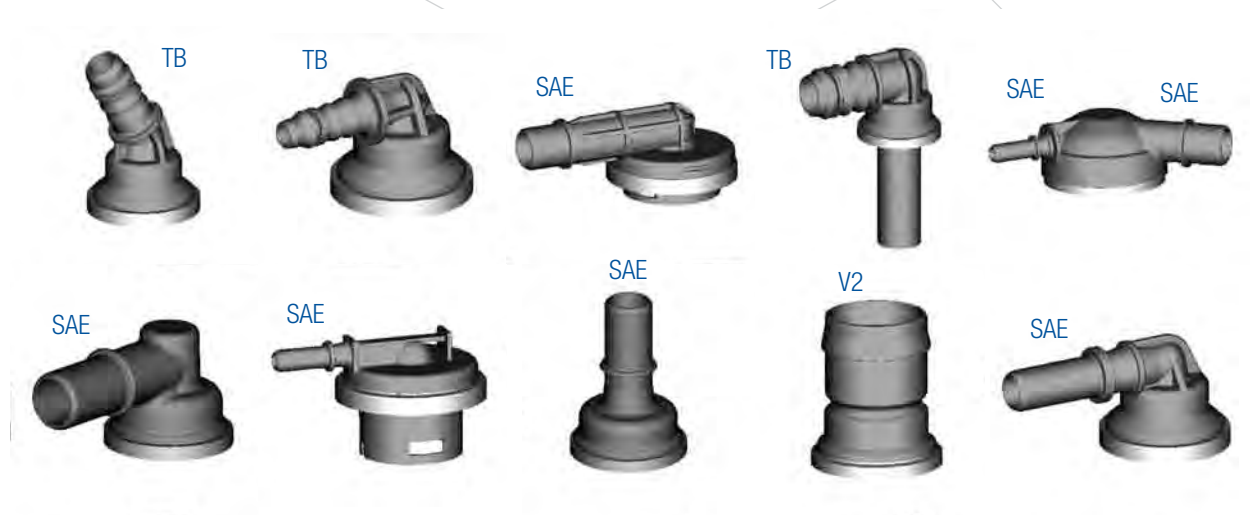
Größen im Überblick NORMAQUICK® MK

NORMAQUICK® MK ist kein Standardteil. Es handelt sich um individuelle Kundenlösungen. Wir bitten daher um Ihre konkrete Anfrage, um für Ihre Anwendung die optimale Lösung anbieten zu können.

Applikationen

- Tankentlüftung
- Tankeinfüllung

Anschluss-Varianten



TB: Tannenbaum
V2: NORMAQUICK® V2
SAE: Anschluss gemäß SAE



NORMAQUICK® MK



Flexibilität und Sicherheit in jeder Lage

NORMAFLEX® – Fluidsysteme

heißt die Gruppe der Fluidsysteme. Hier finden Sie Glatt- und Wellrohre sowie partiell gewellte Kunststoffrohre in mono- oder coextrudiertem Aufbau, die in Kombination mit unseren NORMAQUICK® Steckverbindungen und NORMACLAMP® Schlauchschellen individuelle Komplettsysteme ergeben.



NORMAFLEX®
Fluidsysteme

Perfektion

NORMAFLEX® – Fluidsysteme

NORMAFLEX® Fluidsysteme

NORMAFLEX® Fluidsysteme, das sind Kunststoffleitungen, perfekt abgestimmt mit NORMAQUICK® Steckverbindungen und gegebenenfalls NORMACLAMP® Schlauchschellen. Sie eignen sich je nach Typ zum Transport der unterschiedlichen Medien, wie Wasser, Luft, Öl oder Kraftstoff.

Charakteristika und Kurzbeschreibung



Materialien

Die einzelnen Komponenten werden so aufeinander abgestimmt, dass sie entsprechend den Anforderungen die jeweils bestmöglichen physikalischen und chemischen Eigenschaften aufweisen.

Technische Daten

Eigenschaften am Beispiel Glattrohr 8 x 1

Prüfung	Einheit	Monorohr			Mehrschichtrohr	
		PA 6 R 50 HNZ	PA 12 weich L 25 W 40 X	PA 12 hart L 25 H	PVDF-Sperrschicht 2030.1	NORMAFLEX®LET 10
Zugfestigkeit, Richtwerte	MPa	31–35	22–24	41–45	26–31	30–34
Reißdehnung, Richtwerte	%	100–150	150–220	150–250	200–250	350–400
Berstdruck 23 °C, Richtwerte	MPa	9,8	6,5	11,8	7,5	8,9
Berstdruck 115 °C, Richtwerte	MPa	1,7	1,5	2,7	2,6	4,1
Minimaler Biegeradius (ohne Innenstützfeder)	mm	40	25	35	35	35
Minimaler Biegeradius (mit Innenstützfeder)	mm	20	20	25	20	20
Abzugskräfte Rohr von Tannenbaum NW 6, Richtwerte	N	750	600	850	580	720
Übliche Einsatzgebiete der Werkstoffe		Luft, Öl	Kraftstoff, Luft, Öl	Luft, Öl Kühlwasser (modifiziert)	Kraftstoff	Kraftstoff (Entlüftung)

Bemerkung: Umrechnung der Zugfestigkeit: 1 MPa = 1 N/mm²; Umrechnung der Berstdrücke: 1 MPa = 10 bar

Größen im Überblick

NORMAFLEX Fluidsysteme werden individuell nach den Anforderungen unserer Kunden entwickelt.

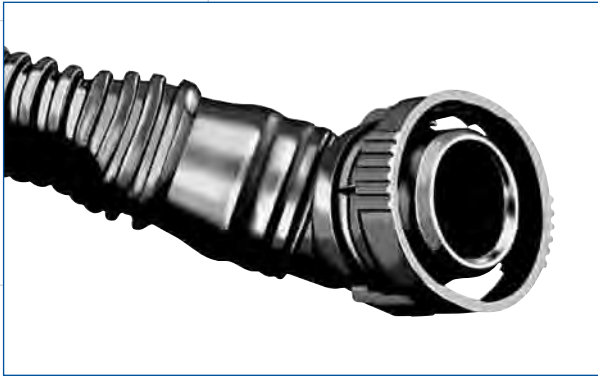
Die Vorteile auf einen Blick

- Einbaufertige Systeme = schnelle, einfache Montage
- Leichte Bauteile = Gewichtsreduktion im Vergleich zu herkömmlichen Gummi-Metall-Systemen
- Verschiedene Materialien
- Als Monorohr oder coextrudiert lieferbar
- Verschiedene Geometrien
- Leitungen je nach Bedarf glatt, gewellt oder partiell gewellt

NORMAFLEX® – Fluidsysteme

Varianten

Zurzeit bieten wir Systeme für folgende Anwendungsgebiete an:



NORMAFLEX® SAS

Secondary Air Tube Systems
Rohrsysteme für Sekundärluftanwendungen

NORMAFLEX® CVS

Crankcase Ventilation Tube Systems
Rohrsysteme zur Kurbelgehäuseentlüftung mit und ohne Heizung



NORMAFLEX® HCS

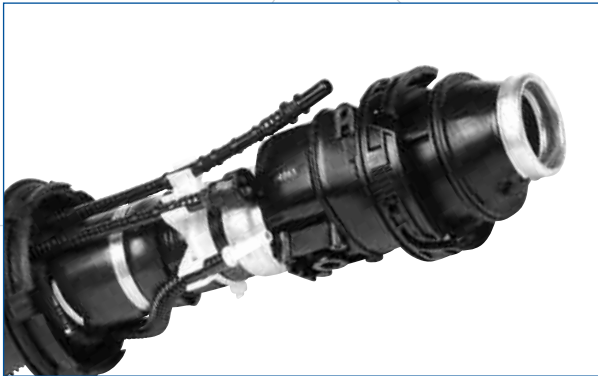
Hydraulic Clutch Tube Systems
Rohrsysteme für hydraulische Kupplungen

NORMAFLEX® CWS

Cooling Water Tube Systems
Rohrsysteme für Kühlwasseranwendungen



NORMAFLEX® – Fluidsysteme



NORMAFLEX® FTS

Fuel Transport Tube Systems
Rohrsysteme für den Kraftstofftransport



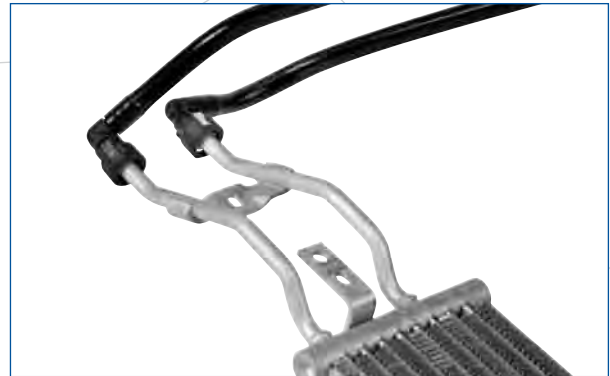
NORMAFLEX® TVS

Tank Ventilation Tube Systems
Rohrsysteme für Tankentlüftungen



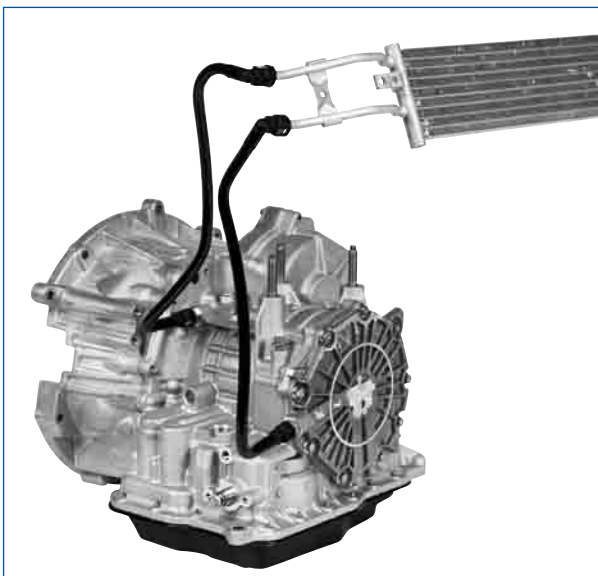
NORMAFLEX® OTS

Oil Transport Tube Systems
Rohrsysteme für den Öltransport



NORMAFLEX® TOC

Transmission Oil Cooler Tube Systems
Rohrsysteme für Getriebeölkühler



NORMAFLEX® – Fluidsysteme

NORMAFLEX® LET Low Emission Tube

Das „Low Emission Tube“ NORMAFLEX® LET ist mit dem Ziel entwickelt worden, eine Systemkomponente zu schaffen, der es gelingt, Permeation signifikant zu verringern. Das Ergebnis: Perfekte Abstimmung des Rohres mit Stutzen und Steckverbindung zu einem zukunftsweisenden Tankleitungssystem.



Die Vorteile auf einen Blick

Diese NORMAFLEX® LET Rohre kommen ohne den Einsatz von Fluorthermoplastharzen aus

- Sehr gute mechanische, physikalische und chemische Eigenschaften
- Signifikante Reduktion von Permeation
- Hohe Temperaturbeständigkeit
- Hohe Druckfestigkeit



Helfer in der Industrie, im gewerblichen und privaten Bereich

NORMAPLAST® – Schlauchverbinder

Das NORMA® Programm für die schnelle Verbindung von Schläuchen und Rohren: NORMAPLAST® Schlauchverbinder aus Kunststoff sind unentbehrliche „Helfer“ in der Industrie, im gewerblichen und privaten Bereich.



Festigkeit

NORMAPLAST® – Schlauchverbinder

NORMAPLAST® SV Schlauchverbinder

NORMAPLAST® SV sind bewährte Schlauch- und Rohrverbindungsteile aus Kunststoff, die medienführende Leitungen sicher, zuverlässig und preiswert miteinander verbinden.

Die NORMAPLAST® SV Schlauch- und Rohrverbinder finden Verwendung im Automobilbau sowie in fast allen Industriebereichen.

Charakteristika und Kurzbeschreibung



Die Vorteile auf einen Blick

- Hohe Festigkeit
- Zähigkeit
- Geringes Gewicht
- Dämpfungsfähigkeit
- Abriebfestigkeit
- Große Schlagfestigkeit

NORMAPLAST® – Schlauchverbinder

Typen

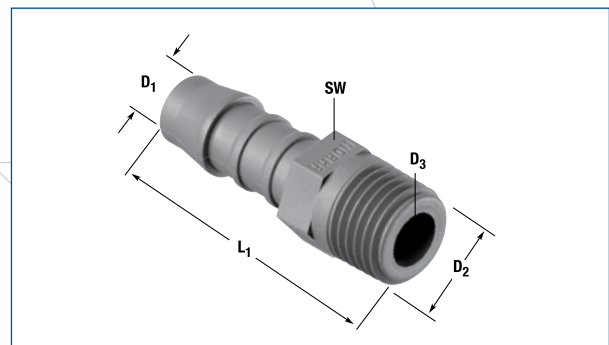
1. Einschraubstutzen mit Gewinde

Diese NORMAPLAST® SV Verbindungsteile aus Polyamid 6 haben auf einer Seite ein Gewinde und auf der anderen Seite einen oder zwei Schlauch-Anschlussstutzen.

Die Rippung der Stutzen bewirkt, dass der Schlauch sicher sitzt. Eine zusätzliche Sicherung der Verbindungsstelle durch eine Schlauchschelle kann erforderlich sein.

Die drei erhältlichen Gewindegeometrien sind zur schnellen optischen Unterscheidung wie folgt eingefärbt:

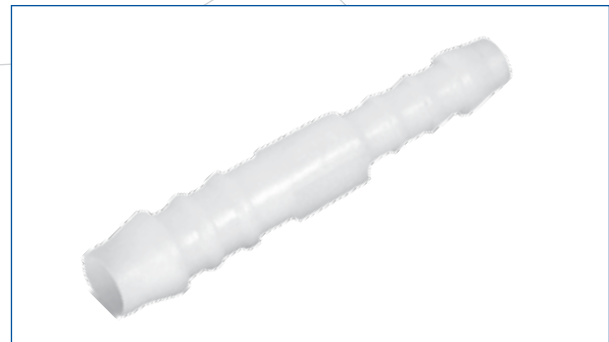
- Metrisches kegl. Gewinde – hellgrau
 - Whitworth-Rohrgewinde – anthrazit
 - NPT-Gewinde – schwarz
- (Andere Materialien auf Anfrage)



2. Schlauchverbinder

Mit diesen gewindelosen NORMAPLAST® SV Verbindungsteilen können Schläuche schnell und einfach miteinander verbunden werden: Schläuche auf die Stutzen aufschieben – fertig.

Die Rippung der Stutzen bewirkt, dass der Schlauch sicher sitzt. Die NORMAPLAST® SV Schlauchverbinder werden standardmäßig aus naturfarbenem POM (Acetalcopolymerisat) gefertigt (andere Materialien auf Anfrage).



3. Verschraubungen

Die NORMAPLAST® SV Verschraubungsteile besitzen auf einer Seite ein metrisches Gewinde und auf der anderen Seite ein oder zwei Rohrverschraubungen.

Diese Verschraubungen werden aus schwarzem Polyamid 6 mit 30 % Glasfaser gefertigt.



4. Rohrverbinder

Diese NORMAPLAST® SV-Teile sind zur Verbindung von Kunststoffrohren geeignet, wie z. B. PA6- und PA12-Rohre.

Eine zusätzliche Sicherung der Verbindungsstelle durch Schellen ist bei diesen Verbindern nicht erforderlich.

Die Rohrverbinder werden aus schwarzem Polyamid 6 oder Polyamid 12 mit 30 % Glasfaser gefertigt.

Auf Anfrage sind die Rohrverbinder mit O-Ringen lieferbar.



NORMAPLAST® – Schlauchverbinder

Material & Einsatzbereiche

Thermische Eigenschaften

Bei den Gewindestutzen ist der Ausdehnungskoeffizient 100×10^{-6} für thermoplastisches Material dann in Betracht zu ziehen, wenn Temperaturschwankungen auftreten. Unsere Standardmaterialien sind nach UL (Underwriter's Laboratories) wie folgt klassifiziert.

Stufe Brennbarkeit (UL94)

POM, PP, PA6, PA6.6, und PA12 : **HB** (Horizontal Burning)

Chemischer Einsatzbereich der eingesetzten Kunststoffe

Nr.	Chemikalie	Konzentration	Temperatur	POM	PP	PA 6	PA 6.6	PA 12
1	Aceton	100%	20 °C/50 °C	1/3	1/1	1/0	1/0	1/0
2	Ameisensäure	98-100%	20 °C/50 °C	4/4	1/3	4/4	4/4	4/4
3	Amoniakwasser (Salmiakgeist)	jede	20 °C/50 °C	1/2	1/1	1/0	1/0	1/0
4	Benzine, Normal und Super (bleifrei)	handelsüblich	20 °C/50 °C	1/1	3/4	1/1	1/1	1/1
5	Benzol, Benzolkohlenwasserstoffe	100%	20 °C/50 °C	3/3	3/4	1/0	1/0	1/0
6	Bleichlauge (12,5% aktives Chlor)	wässr. Lösung 12,5%	20 °C/50 °C	4/4	3/3	4/4	4/4	3/3
7	Bremsflüssigkeit (DOT4)	handelsüblich	20 °C/50 °C	1/1	1/1	1/1	1/1	1/1
8	Butanol	techn. rein	20 °C/50 °C	1/2	1/1	1/0	1/0	1/0
9	Chlor, Chlorwasser	handelsüblich	20 °C/50 °C	4/4	4/4	4/4	4/4	4/4
10	Desinfektionsmittel Phenole	verd. Lösung	20 °C/50 °C	4/4	1/1	4/4	4/4	4/4
11	Diesekraftstoff, Dieselöl	handelsüblich	20 °C/50 °C	1/1	1/3	1/1	1/1	1/1
12	Entkalker	wässr. Lösung ~ 10%	20 °C/50 °C	4/4	1/1	2/3	2/3	2/3
13	Entwicklerlösung (1:100)	handelsüblich	20 °C/50 °C	1/1	1/1	4/4	4/4	4/4
14	Erdgas (Stadtgas, Leuchtgas)	handelsüblich	20 °C/50 °C	1/1	1/1	1/1	1/1	1/1
15	Erdöl	handelsüblich	20 °C/50 °C	1/1	3/3	1/1	1/1	1/1
16	Essigsäure (Eisessig)	90%	20 °C/50 °C	4/4	1/2	4/4	4/4	4/4
17	Ethanol	96% (techn. rein)	20 °C/50 °C	1/2	1/1	1/0	1/0	1/0
18	Foto-Emulsion	handelsüblich	20 °C/50 °C	1/0	1/1	1/0	1/0	1/0
19	Fruchtsäfte	handelsüblich	20 °C/50 °C	1/1	1/1	1/1	1/1	1/1
20	Glycerin	techn. rein	20 °C/50 °C	1/1	1/1	1/1	1/1	1/1
21	Glysantin	handelsüblich	20 °C/50 °C	1/1	1/1	3/3	3/3	3/3
22	Heizöl	handelsüblich	20 °C/50 °C	1/1	1/3	1/1	1/1	1/1
23	Hydrauliköl	handelsüblich	20 °C/50 °C	1/0	1/3	1/1	1/1	1/1
24	Kohlendioxyd, Kohlensäure	techn. rein, gesättigt	20 °C/50 °C	1/1	1/1	1/0	1/0	1/0
25	Kühflüssigkeiten (Glykolbasis)	handelsüblich	20 °C/50 °C	1/1	1/1	3/3	1/1	1/1
26	Methan	techn. rein	20 °C/50 °C	1/1	1/1	1/1	1/1	1/1
27	Methanol	techn. rein	20 °C/50 °C	1/1	1/1	1/1	1/1	3/3
28	Methylethylketon	100%	20 °C/50 °C	3/3	1/3	1/0	1/0	1/1
29	Motorenöle (HD-Öl)	handelsüblich	20 °C/50 °C	1/1	1/3	1/1	1/1	1/1

NORMAPLAST® – Schlauchverbinder

Nr.	Chemikalie	Konzentration	Temperatur	POM	PP	PA 6	PA 6.6	PA 12
30	Natriumhydr. (Natronlauge; Ätznatron)	40%	20 °C/50 °C	1/1	1/1	1/1	1/1	1/1
31	Ozon	gasförmig	20 °C/50 °C	4/4	3/4	3/4	3/4	3/4
32	Propanol	techn. rein	20 °C/50 °C	1/1	1/1	1/1	1/1	2/2
33	Propan (Flüssiggas)	flüssig	20 °C/50 °C	1/1	1/1	1/0	1/0	1/0
34	Propen	96%	20 °C/50 °C	1/0	1/1	1/0	1/0	1/0
35	Rapsöl (Rapsölmethylester)	handelsüblich	20 °C/50 °C	1/1	2/2 (*)	1/1	1/1	1/1
36	Salzsäure	wässrig, 10%	20 °C/50 °C	4/4	1/1	4/4	4/4	3/3
37	Schmieröl, -fett, -seife	handelsüblich	20 °C/50 °C	1/1	1/2	1/1	1/1	1/1
38	Schwefelsäure	wässrig, 10%	20 °C/50 °C	4/4	1/2	3/3	3/3	2/2
39	Streusalz-Lösung (Salzsole)	gesättigt	20 °C/50 °C	1/2	1/1	1/1	1/1	1/1
40	Waschlauge (Waschnittel gelöst)	verd. Lösung	20 °C/50 °C	1/1	2/2 (*)	1/1	1/1	1/1
41	Wasser (Trink-, Fluss-, Meer-)	techn. rein	20 °C/50 °C	1/1	1/1	1/1	1/1	1/1
42	Zitronensäure	10%	20 °C/50 °C	2/4	1/1	1/0	1/0	1/0

Zeichenerklärung:

POM = Acetalcopolymerisat
 PP = Polypropylen
 PA = Polyamid

0 = Keine Angaben vorhanden/keine Aussage möglich

1 = sehr gut beständig/geeignet

(keine oder geringe reversible Maßveränderung, auch nach längerer Zeit keine Schädigung)

2 = gut beständig/geeignet

(kurzzeitig keine oder geringe reversible Maßveränderung, nach längerer Zeit geringfügige Veränderungen der Dimensionen, evtl. irreversible Veränderung der Eigenschaften)

3 = eingeschränkt beständig

(nach längerer Zeit nennenswerte Veränderungen der Dimensionen, evtl. irreversible Veränderung der Eigenschaften)

4 = nicht beständig/ungeeignet

(löslich oder in kurzer Zeit starker Angriff)

(*) Quellung

Die in diesem Prospekt enthaltenen Angaben beruhen auf Versuchen des Granulat-Herstellers. Sie sind als Richtlinien für unsere Kunden gedacht, können jedoch nicht ohne weiteres und keinesfalls ohne Rücksprache mit uns auf alle Fälle übertragen werden, in welchen unsere Kunden diese Produkte einer aus dem Rahmen fallenden Beanspruchung aussetzen. Unsere Kunden müssen selbst prüfen, ob unsere NORMAPLAST® Schlauchverbindungsstücke aus Kunststoff für die von ih-

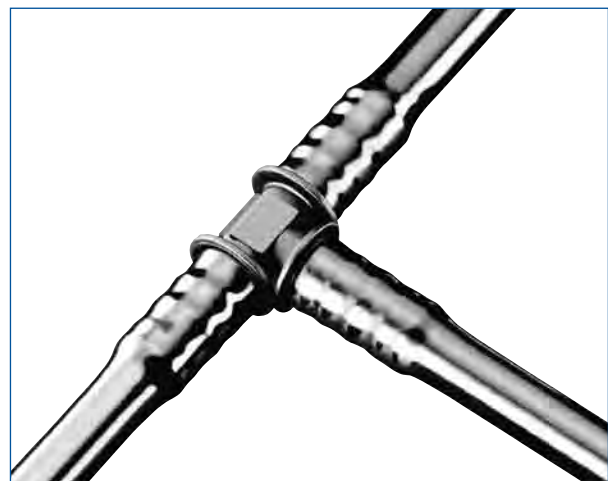
nen vorgesehenen Zwecke geeignet sind. Mit Rat und Auskunft sind wir gerne behilflich.

Unsere Haftung richtet sich ausschließlich nach unseren Verkaufs- und Lieferbedingungen. Spezialausführungen können bei entsprechender Abnahmemenge gefertigt werden.

Vor der Verwendung als Sicherheitsteil bitte Rücksprache mit dem Hersteller.



Einsatz als Schlauchverbinder



Einsatz als Rohrverbinder

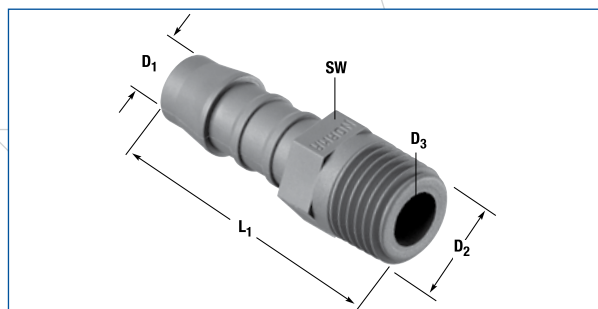
NORMAPLAST® – Schlauchverbinder

Größen im Überblick

NORMAPLAST® Einschraubstutzen mit Gewinde

GES

Gerade Einschraubstutzen



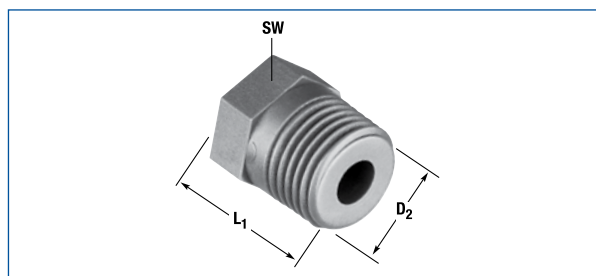
Bezeichnung	Verpackungseinheit VPE	D ₁	D ₂	D ₃	L ₁ ~	SW	Material
GES 3 / M 5	100	3	M 5	2,5	19,5	6	Polyamid
GES 4 / M 8 x 1	100	4	M 8 x 1 keg	2,5	27	10	Polyamid
GES 4 / M 8 x 1,25	100	4	M 8 x 1,25 keg	2,5	27	10	Polyamid
GES 4 / M 10 x 1	100	4	M 10 x 1 keg	2,5	27	10	Polyamid
GES 4 / M 12 x 1,5	100	4	M 12 x 1,5 keg	2,5	32	14	Polyamid
GES 4 / M 14 x 1,5	100	4	M 14 x 1,5 keg	2,5	32	14	Polyamid
GES 4 / R 1/8	100	4	R 1/8 keg	2,5	27	10	Polyamid
GES 4 / R 1/4	100	4	R 1/4 keg	2,5	32	14	Polyamid
GES 4 / 1/8 NPT	100	4	1/8 NPT	2,5	29	10	Polyamid
GES 4 / 1/4 NPT	100	4	1/4 NPT	2,5	35	14	Polyamid
GES 5 / M 12 x 1,5	100	5	M 12 x 1,5 keg	3	36	14	Polyamid
GES 5 / M 14 x 1,5	100	5	M 14 x 1,5 keg	3	36	14	Polyamid
GES 5 / R 1/4	100	5	R 1/4 keg	3	36	14	Polyamid
GES 5 / R 1/4 NPT	100	5	1/4 NPT	3	39	14	Polyamid
GES 6 / M 10 x 1	100	6	M 10 x 1 keg	4	32,5	10	Polyamid
GES 6 / M 12 x 1,5	100	6	M 12 x 1,5 keg	4	37,5	14	Polyamid
GES 6 / M 14 x 1,5	100	6	M 14 x 1,5 keg	4	36,5	14	Polyamid
GES 6 / R 1/8	100	6	R 1/8 keg	4	32,5	10	Polyamid
GES 6 / R 1/4	100	6	R 1/4 keg	4	37,5	14	Polyamid
GES 6 / R 3/8	100	6	R 3/8 keg	4	39	17	Polyamid
GES 6 / 1/8 NPT	100	6	1/8 NPT	4	34,5	10	Polyamid
GES 6 / 1/4 NPT	100	6	1/4 NPT	4	40,5	14	Polyamid
GES 8 / M 10 x 1	100	8	M 10 x 1 keg	5,6	38	14	Polyamid
GES 8 / M 12 x 1,5	100	8	M 12 x 1,5 keg	5,6	41	14	Polyamid
GES 8 / M 14 x 1,5	100	8	M 14 x 1,5 keg	5,6	41	14	Polyamid
GES 8 / M 18 x 1,5	100	8	M 18 x 1,5 keg	5,6	49	22	Polyamid
GES 8 / M 22 x 1,5	100	8	M 22 x 1,5 keg	5,6	49	22	Polyamid
GES 8 / R 1/8	100	8	R 1/8 keg	5,6	38	14	Polyamid
GES 8 / R 1/4	100	8	R 1/4 keg	5,6	41	14	Polyamid
GES 8 / R 3/8	100	8	R 3/8 keg	5,6	41	17	Polyamid
GES 8 / R 1/2	100	8	R 1/2 keg	5,6	49	22	Polyamid
GES 8 / 1/4 NPT	100	8	1/4 NPT	5,6	44	14	Polyamid
GES 10 / M 12 x 1,5	100	10	M 12 x 1,5 keg	7	43,5	14	Polyamid
GES 10 / M 14 x 1,5	100	10	M 14 x 1,5 keg	7	43,5	14	Polyamid
GES 10 / M 16 x 1,5	100	10	M 16 x 1,5 keg	7	43,5	17	Polyamid
GES 10 / R 1/4	100	10	R 1/4 keg	7	43,5	14	Polyamid

NORMAPLAST® – Schlauchverbinder

Bezeichnung	Verpackungseinheit VPE	D ₁	D ₂	D ₃	L ₁ ~	SW	Material
GES 10 / R 3/8	100	10	R 3/8 keg	7	43,5	17	Polyamid
GES 10 / 1/4 NPT	100	10	1/4 NPT	7	46,5	14	Polyamid
GES 10 / 3/8 NPT	100	10	3/8 NPT	7	46,5	17	Polyamid
GES 12 / M 16 x 1,5	100	12	M 16 x 1,5 keg	8,6	45,5	17	Polyamid
GES 12 / M 18 x 1,5	100	12	M 18 x 1,5 keg	8,6	54	22	Polyamid
GES 12 / M 22 x 1,5	100	12	M 22 x 1,5 keg	8,6	54	22	Polyamid
GES 12 / R 3/8	100	12	R 3/8 keg	8,6	45,5	17	Polyamid
GES 12 / R 1/2	100	12	R 1/2 keg	8,6	54	22	Polyamid
GES 12 / 3/8 NPT	100	12	3/8 NPT	8,6	48	17	Polyamid
GES 14 / M 20 x 1,5	100	14	M 20 x 1,5 keg	10	56	22	Polyamid
GES 14 / R 3/8	100	14	R 3/8 keg	10	56	17	Polyamid
GES 14 / R 1/2	100	14	R 1/2 keg	10	56	22	Polyamid
GES 14 / R 1/2 NPT	100	14	1/2 NPT	10	56	22	Polyamid
GES 16 / M 26 x 1,5	50	16	M 26 x 1,5 keg	12	58	27	Polyamid
GES 16 / R 1/2	50	16	R 1/2 keg	12	58	22	Polyamid
GES 16 / R 3/4	50	16	R 3/4 keg	12	58	27	Polyamid
GES 19 / M 26 x 1,5	50	19	M 26 x 1,5 keg	15	58	27	Polyamid
GES 19 / R 3/4	50	19	R 3/4 keg	15	58	27	Polyamid
GES 25 / R 1	25	25	R 1 keg	21	69	32	Polyamid

BST

Blindstopfen mit Einschraubgewinde



Bezeichnung	Verpackungseinheit VPE	D ₂	L ₁ ~	SW	Material
BST M 8 x 1	100	M 8 x 1 keg	13	10	Polyamid
BST M 10 x 1	100	M 10 x 1 keg	13,5	10	Polyamid
BST M 12 x 1,5	100	M 12 x 1,5 keg	17,5	14	Polyamid
BST M 14 x 1,5	100	M 14 x 1,5 keg	17,5	14	Polyamid
BST M 18 x 1,5	100	M 18 x 1,5 keg	26,5	22	Polyamid
BST M 20 x 1,5	100	M 20 x 1,5 keg	25	22	Polyamid
BST M 22 x 1,5	100	M 22 x 1,5 keg	26,5	22	Polyamid
BST M 26 x 1,5	100	M 26 x 1,5 keg	26	22	Polyamid
BST R 1/8	100	R 1/8 keg	12,5	10	Polyamid
BST R 1/4	100	R 1/4 keg	17,5	14	Polyamid
BST R 3/8	100	R 3/8 keg	27	17	Polyamid
BST R 1/2	100	R 1/2 keg	27,5	22	Polyamid
BST 1/8 NPT	100	1/8 NPT	14	10	Polyamid
BST 1/4 NPT	100	1/4 NPT	20,5	14	Polyamid

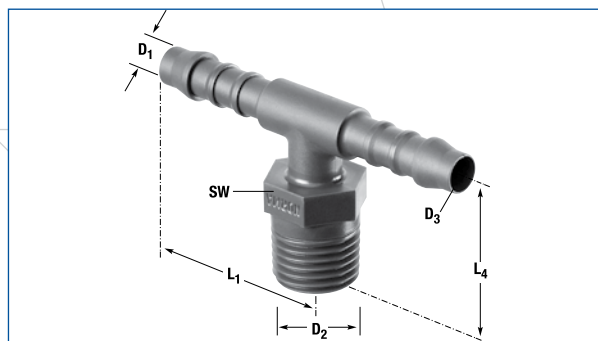
NORMAPLAST® – Schlauchverbinder

Größen im Überblick

NORMAPLAST® Einschraubstutzen mit Gewinde

TES

T-Einschraubstutzen

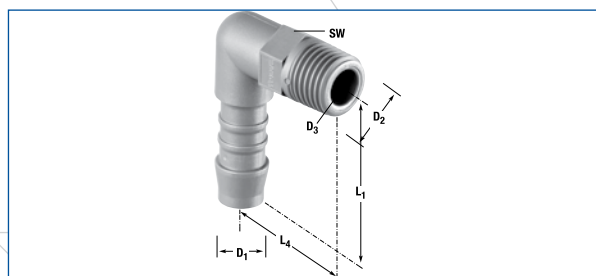


Bezeichnung	Verpackungseinheit VPE	D ₁	D ₂	D ₃	L ₁ ~	L ₄ ~	SW	Material
TES 4 / M 8 x 1	100	4	M 8 x 1 keg	2,5	21	18	10	Polyamid
TES 4 / M 10 x 1	100	4	M 10 x 1 keg	2,5	21	18	10	Polyamid
TES 4 / M 12 x 1,5	100	4	M 12 x 1,5 keg	2,9	21	23	14	Polyamid
TES 4 / R 1/8	100	4	R 1/8 keg	2,5	21	18	10	Polyamid
TES 4 / R 1/4	100	4	R 1/4 keg	2,5	21	23	14	Polyamid
TES 4 / 1/8 NPT	100	4	1/8 NPT	2,5	21	20	10	Polyamid
TES 4 / 1/4 NPT	100	4	1/4 NPT	2,5	21	26	14	Polyamid
TES 6 / M 10 x 1	100	6	M 10 x 1 keg	4	28,5	21	10	Polyamid
TES 6 / M 12 x 1,5	100	6	M 12 x 1,5 keg	4	28,5	26	14	Polyamid
TES 6 / R 1/8	100	6	R 1/8 keg	4	28,5	21	10	Polyamid
TES 6 / R 1/4	100	6	R 1/4 keg	4	28,5	26	14	Polyamid
TES 6 / 1/8 NPT	100	6	1/8 NPT	4	28,5	23	10	Polyamid
TES 6 / 1/4 NPT	100	6	1/4 NPT	4	28,5	29	14	Polyamid
TES 8 / M 12 x 1,5	100	8	M 12 x 1,5 keg	5,6	33	27,5	14	Polyamid
TES 8 / M 14 x 1,5	100	8	M 14 x 1,5 keg	5,6	33	27,5	14	Polyamid
TES 8 / R 1/4	100	8	R 1/4 keg	5,6	33	27,5	14	Polyamid
TES 8 / 1/4 NPT	100	8	1/4 NPT	5,6	33	30,5	14	Polyamid
TES 10 / R 3/8	100	10	R 3/8 keg	7	35,5	30	17	Polyamid

NORMAPLAST® – Schlauchverbinder

WES

Winkel-Einschraubstutzen

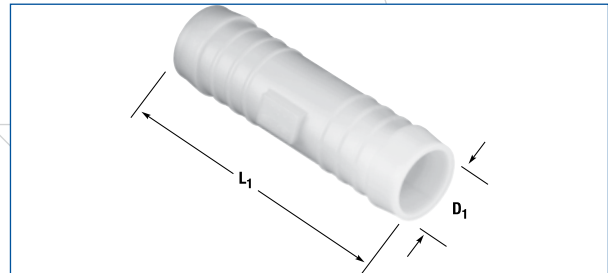


Bezeichnung	Verpackungseinheit VPE	D ₁	D ₂	D ₃	L ₁ ~	L ₄ ~	SW	Material
WES 3 / M 5	100	3	M 5 keg	2,5	12,5	12,5	6	Polyamid
WES 4 / M 8 x 1	100	4	M 8 x 1 keg	2,7	21	16	10	Polyamid
WES 4 / M 10 x 1	100	4	M 10 x 1 keg	2,7	21	16	10	Polyamid
WES 4 / M 12 x 1,5	100	4	M 12 x 1,5 keg	2,7	21	25	14	Polyamid
WES 4 / M 14 x 1,5	100	4	M 14 x 1,5 keg	2,7	21	25	14	Polyamid
WES 4 / R 1/8	100	4	R 1/8 keg	2,7	21	16	10	Polyamid
WES 4 / R 1/4	100	4	R 1/4 keg	2,7	21	25	14	Polyamid
WES 4 / 1/8 NPT	100	4	1/8 NPT	2,7	21	18	10	Polyamid
WES 4 / 1/4 NPT	100	4	1/4 NPT	2,7	21	28	14	Polyamid
WES 6 / M 10 x 1	100	6	M 10 x 1 keg	4	28,5	21	10	Polyamid
WES 6 / M 12 x 1,5	100	6	M 12 x 1,5 keg	4	28,5	26	14	Polyamid
WES 6 / R 1/8	100	6	R 1/8 keg	4	28,5	21	10	Polyamid
WES 6 / R 1/4	100	6	R 1/4 keg	4	28,5	26	14	Polyamid
WES 6 / R 3/8	100	6	R 3/8 keg	4	28,5	27	17	Polyamid
WES 6 / 1/8 NPT	100	6	1/8 NPT	4	28,5	23	10	Polyamid
WES 6 / 1/4 NPT	100	6	1/4 NPT	4	28,5	29	14	Polyamid
WES 8 / M 10 x 1	100	8	M 10 x 1 keg	5,6	33	23,5	14	Polyamid
WES 8 / M 12 x 1,5	100	8	M 12 x 1,5 keg	5,6	33	27,5	14	Polyamid
WES 8 / M 14 x 1,5	100	8	M 14 x 1,5 keg	5,6	33	27,5	14	Polyamid
WES 8 / M 16 x 1,5	100	8	M 16 x 1,5 keg	5,6	36	27,5	17	Polyamid
WES 8 / M 18 x 1,5	100	8	M 18 x 1,5 keg	5,6	36	36	19	Polyamid
WES 8 / M 22 x 1,5	100	8	M 22 x 1,5 keg	5,6	36	36	22	Polyamid
WES 8 / R 1/8	100	8	R 1/8 keg	5,6	33	23	14	Polyamid
WES 8 / R 1/4	100	8	R 1/4 keg	5,6	33	27,5	14	Polyamid
WES 8 / R 3/8	100	8	R 3/8 keg	5,6	36	31	17	Polyamid
WES 8 / R 1/2	100	8	R 1/2 keg	5,6	36	36	22	Polyamid
WES 8 / 1/4 NPT	100	8	1/4 NPT	5,6	33	30,5	14	Polyamid
WES 10 / M 14 x 1,5	100	10	M 14 x 1,5 keg	7	38	30	14	Polyamid
WES 10 / R 1/4	100	10	R 1/4 keg	7	38	30	14	Polyamid
WES 10 / R 3/8	100	10	R 3/8 keg	7	38	30	17	Polyamid
WES 10 / 1/2 NPT	100	10	1/2 NPT	7	38	38	22	Polyamid
WES 12 / M 16 x 1,5	100	12	M 16 x 1,5 keg	8,6	40,5	30	17	Polyamid
WES 12 / M 18 x 1,5	100	12	M 18 x 1,5 keg	8,6	40,5	36	19	Polyamid
WES 12 / M 22 x 1,5	100	12	M 22 x 1,5 keg	8,6	40,5	36	22	Polyamid
WES 12 / M 26 x 1,5	50	12	M 26 x 1,5 keg	8,6	40,5	36	22	Polyamid
WES 12 / R 3/8	100	12	R 3/8 keg	8,6	40,5	31	17	Polyamid
WES 12 / R 1/2	100	12	R 1/2 keg	8,6	40,5	36	22	Polyamid
WES 12 / 3/8 NPT	100	12	3/8 NPT	8,6	40,5	31	19	Polyamid
WES 19 / M 24 x 2	50	19	M 24 x 2 keg	15	45	42,8	27	Polyamid
WES 19 / R 3/4	50	19	R 3/4 keg	15	45,5	42,8	27	Polyamid
WES 25 / R 1	25	25	R 1 keg	21	60	49	32	Polyamid

NORMAPLAST® – Schlauchverbinder

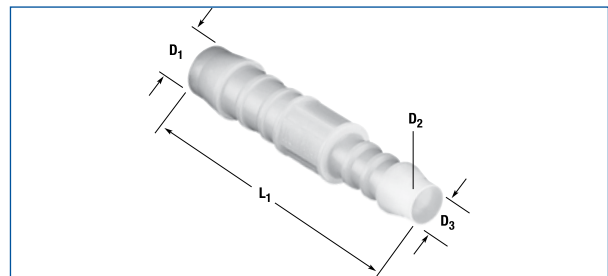
Größen im Überblick NORMAPLAST® Schlauchverbinder

GS Gerade Schlauchverbindungsstutzen



Bezeichnung	Verpackungseinheit VPE	D ₁	D ₂	L ₁ ~	Material
GS 3	100	3	2,5	25	Acetalcopolymerisat (POM)
GS 4	100	4	2,7	35	Acetalcopolymerisat (POM)
GS 5	100	5	3	45	Acetalcopolymerisat (POM)
GS 6	100	6	4	49	Acetalcopolymerisat (POM)
GS 8	100	8	5,6	56	Acetalcopolymerisat (POM)
GS 10	100	10	7	63	Acetalcopolymerisat (POM)
GS 12	100	12	8,6	66,5	Acetalcopolymerisat (POM)
GS 13	100	13	8,6	73	Acetalcopolymerisat (POM)
GS 14	100	14	10	79	Acetalcopolymerisat (POM)
GS 16	100	16	12	75	Acetalcopolymerisat (POM)
GS 19	100	19	15	76	Acetalcopolymerisat (POM)
GS 25	100	25	21	95	Acetalcopolymerisat (POM)

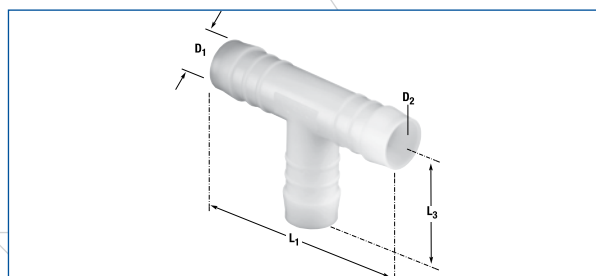
GRS Gerade Reduzierstutzen



Bezeichnung	Verpackungseinheit VPE	D ₁	D ₂	D ₃	L ₁ ~	Material
GRS 4 - 3	100	4	2,5	3	30	Acetalcopolymerisat (POM)
GRS 5 - 4	100	5	2,7	3	41	Acetalcopolymerisat (POM)
GRS 6 - 4	100	6	2,7	4	42,5	Acetalcopolymerisat (POM)
GRS 8 - 4	100	8	2,7	4	48	Acetalcopolymerisat (POM)
GRS 8 - 6	100	8	4	6	54	Acetalcopolymerisat (POM)
GRS 10 - 6	100	10	4	6	58	Acetalcopolymerisat (POM)
GRS 10 - 8	100	10	5,6	8	60,5	Acetalcopolymerisat (POM)
GRS 12 - 8	100	12	5,6	8	62,5	Acetalcopolymerisat (POM)
GRS 12- 10	100	12	7	10	64	Acetalcopolymerisat (POM)

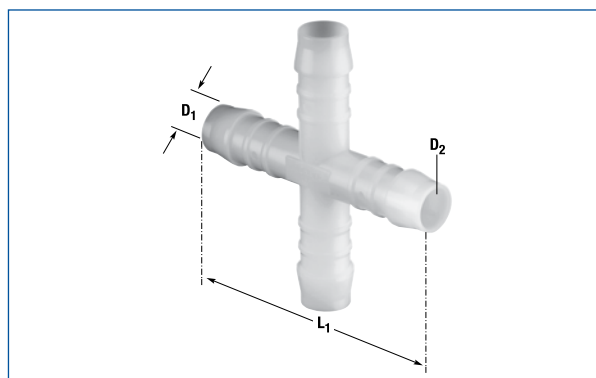
NORMAPLAST® – Schlauchverbinder

TS T-Schlauchverbindungsstutzen



Bezeichnung	Verpackungseinheit VPE	D ₁	D ₂	L ₁ ~	L ₃ ~	Material
TS 3	100	3	2,5	25	12,5	Acetalcopolymerisat (POM)
TS 4	100	4	2,7	35	19,5	Acetalcopolymerisat (POM)
TS 5	100	5	3	42	22	Acetalcopolymerisat (POM)
TS 6	100	6	4	50	26	Acetalcopolymerisat (POM)
TS 7	100	7	5	50	26	Acetalcopolymerisat (POM)
TS 8	100	8	5,6	58	30	Acetalcopolymerisat (POM)
TS 10	100	10	7	62,5	33,5	Acetalcopolymerisat (POM)
TS 12	100	12	8,6	69	36	Acetalcopolymerisat (POM)
TS 13	100	13	8,6	68	36	Acetalcopolymerisat (POM)
TS 14	50	14	10	77,5	41,5	Acetalcopolymerisat (POM)
TS 15	50	15	11	79,5	43,5	Acetalcopolymerisat (POM)
TS 16	50	16	12	81	45	Acetalcopolymerisat (POM)
TS 19	25	19	15	85	45	Acetalcopolymerisat (POM)
TS 25	25	25	21	105	52,5	Acetalcopolymerisat (POM)

KS Kreuz-Schlauchverbindungsstutzen

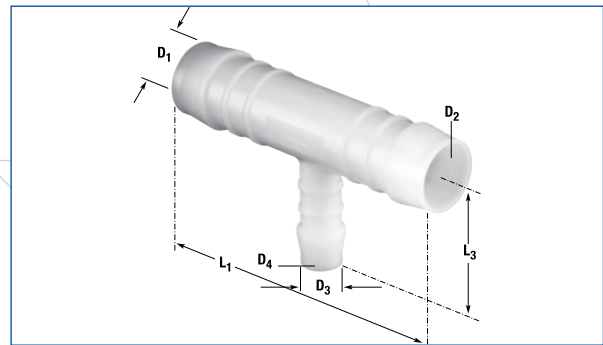


Bezeichnung	Verpackungseinheit VPE	D ₁	D ₂	L ₁ ~	Material
KS 4	100	4	2,9	39	Acetalcopolymerisat (POM)
KS 5	100	5	3	48	Acetalcopolymerisat (POM)
KS 6	100	6	4	48	Acetalcopolymerisat (POM)
KS 12	50	12	8,6	69	Acetalcopolymerisat (POM)

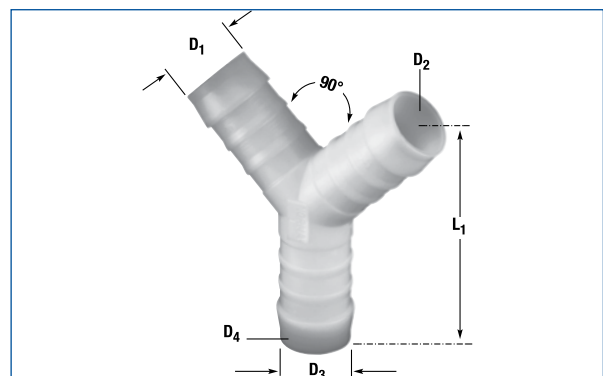
NORMAPLAST® – Schlauchverbinder

Größen im Überblick NORMAPLAST® Schlauchverbinder

TRS T-Reduzierstutzen



Bezeichnung	Verpackungseinheit VPE	D ₁	D ₂	D ₃	D ₄	L ₁ ~	L ₄ ~	Material
TRS 3 - 4 - 3	100	3	2,5	4	2,5	25	17,5	Acetalcopolymerisat (POM)
TRS 4 - 6 - 4	100	4	2,7	6	4	37	24	Acetalcopolymerisat (POM)
TRS 6 - 4 - 6	100	6	4	4	2,5	49	20,5	Acetalcopolymerisat (POM)
TRS 8 - 4 - 8	100	8	5,6	4	2,5	56	22	Acetalcopolymerisat (POM)
TRS 8 - 6 - 8	100	8	5,6	6	4	56	28	Acetalcopolymerisat (POM)
TRS 8 - 12 - 8	100	8	5,6	12	8,6	57	34	Acetalcopolymerisat (POM)
TRS 10 - 6 - 10	100	10	7	6	4	62	28	Acetalcopolymerisat (POM)
TRS 10 - 8 - 10	100	10	7	8	5,6	62	31	Acetalcopolymerisat (POM)
TRS 10 - 13 - 10	100	10	7	13	8,6	64	38	Acetalcopolymerisat (POM)
TRS 12 - 6 - 12	100	12	8,6	6	4	69	29	Acetalcopolymerisat (POM)
TRS 12 - 8 - 12	100	12	8,6	8	5,6	69	31	Acetalcopolymerisat (POM)
TRS 12 - 10 - 12	100	12	8,6	10	7	69	33	Acetalcopolymerisat (POM)
TRS 15 - 6 - 15	100	15	11	6	4	78	28	Acetalcopolymerisat (POM)
TRS 15 - 8 - 15	100	15	11	8	5,6	79	33	Acetalcopolymerisat (POM)
TRS 18 - 10 - 18	50	18	14	10	7	79	36	Acetalcopolymerisat (POM)
TRS 18 - 15 - 18	50	18	14	15	11	80	44	Acetalcopolymerisat (POM)

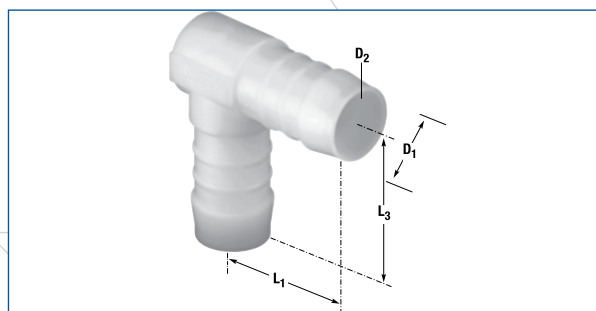


YRS Y-Reduzierstutzen

Bezeichnung	Verpackungseinheit VPE	D ₁	D ₂	D ₃	D ₄	L ₁ ~	Material
YRS 4 - 6 - 4	100	4	2,7	6	4	35	Acetalcopolymerisat (POM)
YRS 6 - 8 - 6	100	6	4	8	5,6	49	Acetalcopolymerisat (POM)

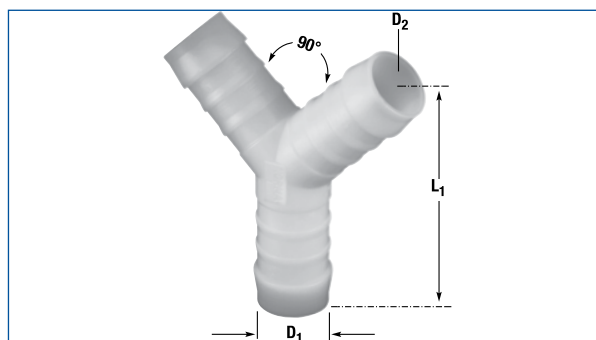
NORMAPLAST® – Schlauchverbinder

WS Winkel-Schlauchverbindungsstutzen



Bezeichnung	Verpackungseinheit VPE	D ₁	D ₂	L ₁ ~	L ₃ ~	Material
WS 3	100	3	2,5	12,5	12,5	Acetalcopolymerisat (POM)
WS 4	100	4	2,5	17,5	19,5	Acetalcopolymerisat (POM)
WS 5	100	5	3	21	22	Acetalcopolymerisat (POM)
WS 6	100	6	4	25	26	Acetalcopolymerisat (POM)
WS 8	100	8	5,6	29	30	Acetalcopolymerisat (POM)
WS 10	100	10	7	31	33,5	Acetalcopolymerisat (POM)
WS 12	100	12	8,6	34,5	36	Acetalcopolymerisat (POM)
WS 13	100	13	8,6	36,5	38,5	Acetalcopolymerisat (POM)
WS 14	100	14	10	38,5	41,5	Acetalcopolymerisat (POM)
WS 15	100	15	11	40	43,5	Acetalcopolymerisat (POM)
WS 16	50	16	12	40,5	45	Acetalcopolymerisat (POM)
WS 19	50	19	15	43,5	46	Acetalcopolymerisat (POM)
WS 25	25	25	21	52,5	52,5	Acetalcopolymerisat (POM)

YS Y-Schlauchverbindungsstutzen

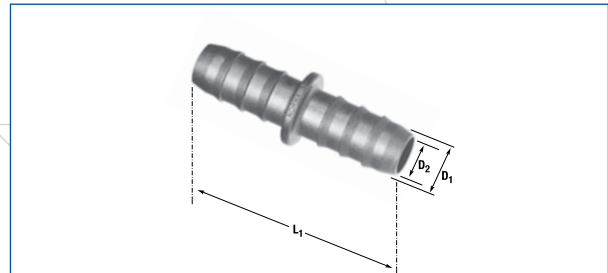


Bezeichnung	Verpackungseinheit VPE	D ₁	D ₂	L ₁ ~	Material
YS 3	100	3	2,5	21	Acetalcopolymerisat (POM)
YS 4	100	4	2,5	25,5	Acetalcopolymerisat (POM)
YS 5	100	5	3	43	Acetalcopolymerisat (POM)
YS 6	100	6	4	44	Acetalcopolymerisat (POM)
YS 8	100	8	5,6	51	Acetalcopolymerisat (POM)
YS 10	100	10	7	54	Acetalcopolymerisat (POM)
YS 12	100	12	8,6	64	Acetalcopolymerisat (POM)
YS 13	100	13	9	65	Acetalcopolymerisat (POM)
YS 14	50	14	10	65	Acetalcopolymerisat (POM)
YS 16	50	16	12	67	Acetalcopolymerisat (POM)
YS 19	25	19	15	72	Acetalcopolymerisat (POM)

NORMAPLAST® – Schlauchverbinder

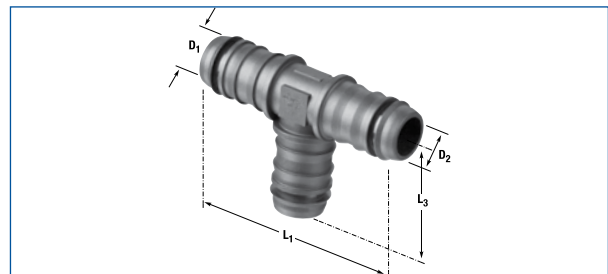
Größen im Überblick NORMAPLAST® Rohrverbinder

GN Gerade Kunststoff-Rohrverbinder



Bezeichnung	Verpackungseinheit IK	D ₁	D ₂	L ₁ ~	Material
GN 6	1000	6,4	4,75	45	Polyamid 6 oder 12; 30% GF*
GN 8	1000	9,2	6,8	46	Polyamid 6 oder 12; 30% GF*
GN 10	1000	11	8	46	Polyamid 6 oder 12; 30% GF*
GN 15	500	16,9	12	32	Polyamid 6 oder 12; 30% GF*
GN 19	500	21	16	39	Polyamid 6 oder 12; 30% GF*
GN 27	250	29	24	42	Polyamid 6 oder 12; 30% GF*

TN T-Kunststoff-Rohrverbinder

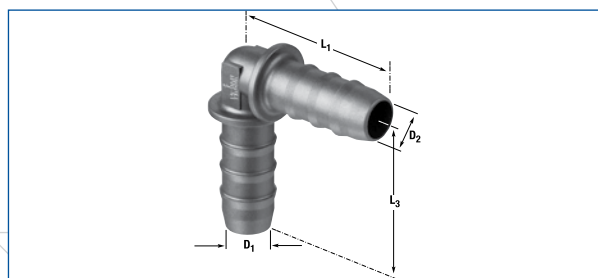


Bezeichnung	Verpackungseinheit IK	D ₁	D ₂	L ₁ ~	L ₃ ~	Material
TN 6	1500	6,4	4,75	66	28	Polyamid 6 oder 12; 30% GF*
TN 8	1000	9,2	6,8	58	29	Polyamid 6 oder 12; 30% GF*
TN 10	1000	11	8	60	30	Polyamid 6 oder 12; 30% GF*
TN 15	500	16,4	12	72	36	Polyamid 6 oder 12; 30% GF*
TN 19	500	18,9	16	65	32,5	Polyamid 6 oder 12; 30% GF*

* Glasfaseranteil

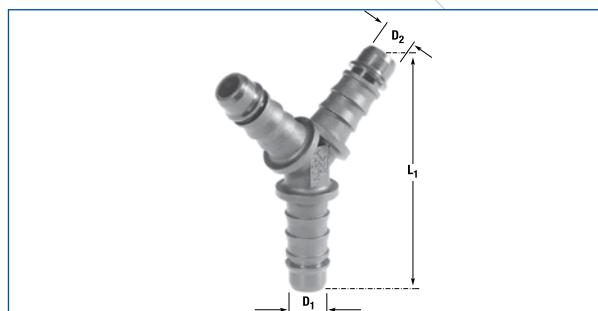
NORMAPLAST® – Schlauchverbinder

WN Winkel Kunststoff-Rohrverbinder



Bezeichnung	Verpackungseinheit IK	D ₁	D ₂	L ₁ ~	L ₃ ~	Material
WN 6	1000	6,4	4,75	28	28	Polyamid 6 oder 12; 30% GF*
WN 8	1000	9,2	6,8	29	29	Polyamid 6 oder 12; 30% GF*
WN 10	1000	11	8	30	30	Polyamid 6 oder 12; 30% GF*
WN 19	500	18,9	16	32	32	Polyamid 6 oder 12; 30% GF*

YN Y-Kunststoff-Rohrverbinder



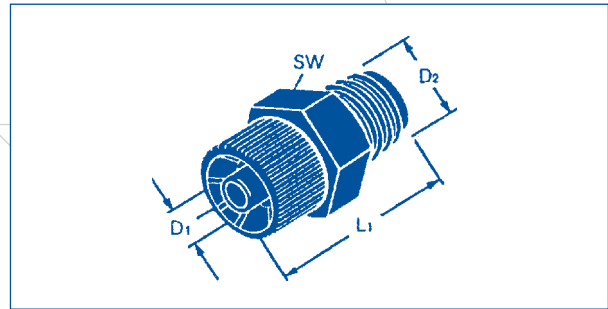
Bezeichnung	Verpackungseinheit IK	D ₁	D ₂	L ₁ ~	Material
YN 8	1000	8,4	5,8	50,5	Polyamid 6 oder 12; 30% GF*

* Glasfaseranteil

NORMAPLAST® – Schlauchverbinder

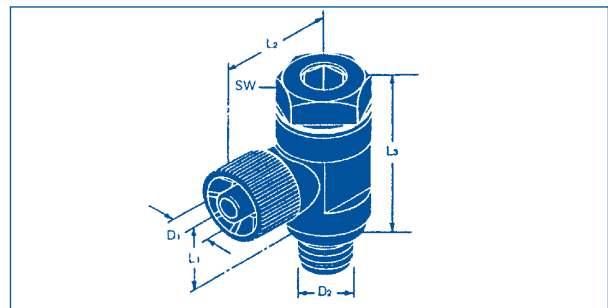
Größen im Überblick
NORMAPLAST® Verschraubungen

EG
 Einschraub-Verschraubung/gerade



Bezeichnung	Verpackungseinheit VPE	D ₁	D ₂	L ₁ ~	SW	Material
EG 6 x 1 - R 1/8	100	6 x 1	R 1/8 keg	25	13	Polyamid 6; 30% GF*
EG 6 x 1 - R 1/4	100	6 x 1	R 1/4 keg	31	17	Polyamid 6; 30% GF*
EG 6 x 1 - M 10 x 1	100	6 x 1	M 10 x 1 keg	25	13	Polyamid 6; 30% GF*
EG 8 x 1 - R 1/8	100	8 x 1	R 1/8 keg	25	13	Polyamid 6; 30% GF*
EG 8 x 1 - R 1/4	100	8 x 1	R 1/4 keg	31	17	Polyamid 6; 30% GF*
EG 8 x 1 - M 10 x 1	100	8 x 1	M 10 x 1 keg	25	13	Polyamid 6; 30% GF*

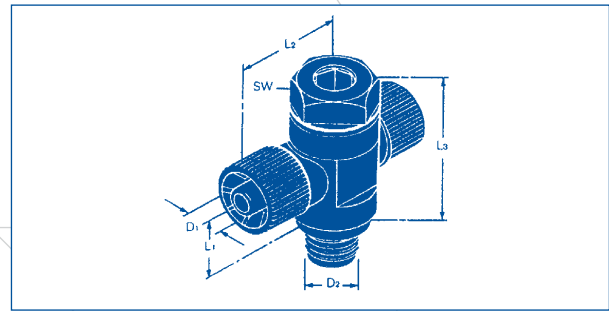
EWS
 Einschraub-Winkelverschraubung/
 schwenkbar



Bezeichnung	Verpackungseinheit VPE	D ₁	D ₂	L ₁ ~	L ₂ ~	L ₃ ~	SW	Material
EWS 6 x 1 - R 1/8	100	6 x 1	R 1/8	14	21	30	13	Polyamid 6; 30% GF*
EWS 6 x 1 - R 1/4	100	6 x 1	R 1/4	15	23	33,5	17	Polyamid 6; 30% GF*
EWS 6 x 1 - M 10 x 1	100	6 x 1	M 10 x 1	14	21	30	13	Polyamid 6; 30% GF*
EWS 8 x 1 - R 1/8	100	8 x 1	R 1/8	14	21	30	13	Polyamid 6; 30% GF*
EWS 8 x 1 - R 1/4	100	8 x 1	R 1/4	15	23	33,5	17	Polyamid 6; 30% GF*
EWS 8 x 1 - M 10 x 1	100	8 x 1	M 10 x 1	14	21	30	13	Polyamid 6; 30% GF*

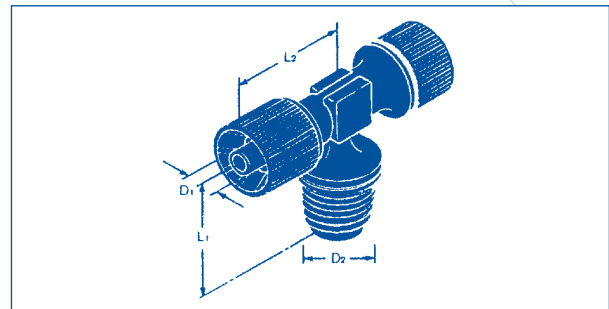
* Glasfaseranteil

NORMAPLAST® – Schlauchverbinder



ETS
Einschraub-T-Verschraubung/schwenkbar

Bezeichnung	Verpackungseinheit VPE	D ₁	D ₂	L ₁ ~	L ₂ ~	L ₃ ~	SW	Material
ETS 6 x 1 - R 1/8	100	6 x 1	R 1/8	14	21	30	13	Polyamid 6; 30% GF*
ETS 6 x 1 - R 1/4	100	6 x 1	R 1/4	15	23	33,5	17	Polyamid 6; 30% GF*
ETS 6 x 1 - M 10 x 1	100	6 x 1	M 10 x 1	14	21	30	13	Polyamid 6; 30% GF*
ETS 8 x 1 - R 1/4	100	8 x 1	R 1/4	15	23	33,5	17	Polyamid 6; 30% GF*



ET
Einschraub-T-Verbindung

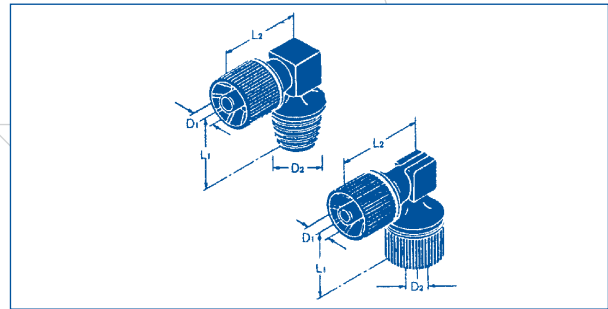
Bezeichnung	Verpackungseinheit VPE	D ₁	D ₂	L ₁ ~	L ₂ ~	Material
ET 6 x 1 - R 1/8	100	6 x 1	R 1/8 keg	19	23	Polyamid 6; 30% GF*
ET 6 x 1 - R 1/4	100	6 x 1	R 1/4 keg	23	23	Polyamid 6; 30% GF*
ET 6 x 1 - M 10 x 1	100	6 x 1	M 10 x 1 keg	19	23	Polyamid 6; 30% GF*
ET 8 x 1 - R 1/8	100	8 x 1	R 1/8 keg	19	23	Polyamid 6; 30% GF*
ET 8 x 1 - R 1/4	100	8 x 1	R 1/4 keg	23	23	Polyamid 6; 30% GF*
ET 8 x 1 - M 10 x 1	100	8 x 1	M 10 x 1 keg	19	23	Polyamid 6; 30% GF*

* Glasfaseranteil

NORMAPLAST® – Schlauchverbinder

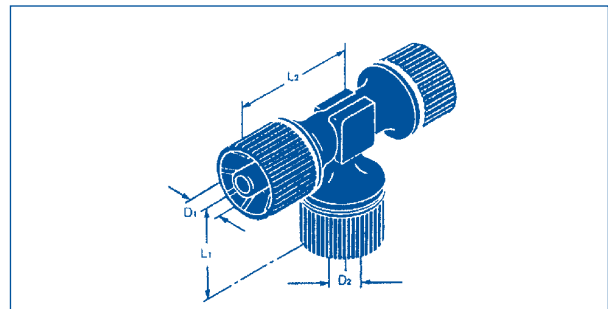
Größen im Überblick
NORMAPLAST® Verschraubungen

EW / WV
 Einschraub-Winkelverschraubung/
 Winkelverbindung



Bezeichnung	Verpackungseinheit VPE	D ₁	D ₂	L ₁ ~	L ₂ ~	Material
EW 6 x 1 - R 1/8	100	6 x 1	R 1/8 keg	19	23	Polyamid 6; 30% GF*
EW 6 x 1 - R 1/4	100	6 x 1	R 1/4 keg	23	23	Polyamid 6; 30% GF*
EW 6 x 1 - M 10 x 1	100	6 x 1	M 10 x 1 keg	19	23	Polyamid 6; 30% GF*
EW 8 x 1 - R 1/8	100	8 x 1	R 1/8 keg	19	23	Polyamid 6; 30% GF*
EW 8 x 1 - R 1/4	100	8 x 1	R 1/4 keg	23	23	Polyamid 6; 30% GF*
EW 8 x 1 - M 10 x 1	100	8 x 1	M 10 x 1 keg	19	23	Polyamid 6; 30% GF*
WV 8 x 1	100	8 x 1	8 x 1	23	23	Polyamid 6; 30% GF*

VT / VTR
 T-Verbindung/T-Reduzierung

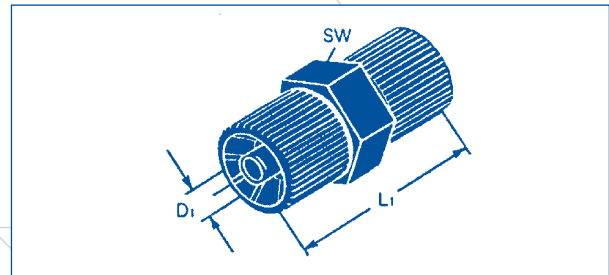


Bezeichnung	Verpackungseinheit VPE	D ₁	D ₂	L ₁ ~	L ₂ ~	Material
VT 6 x 1	100	6 x 1	6 x 1	23	23	Polyamid 6; 30% GF*
VT 8 x 1	100	8 x 1	8 x 1	23	23	Polyamid 6; 30% GF*
VTR 6 x 1 - 8 x 1 - 6 x 1	100	6 x 1	8 x 1	23	23	Polyamid 6; 30% GF*
VTR 8 x 1 - 6 x 1 - 8 x 1	100	8 x 1	6 x 1	23	23	Polyamid 6; 30% GF*

NORMAPLAST® – Schlauchverbinder

VG / VGR

Gerade Verbindung/Reduzier-Verbindung



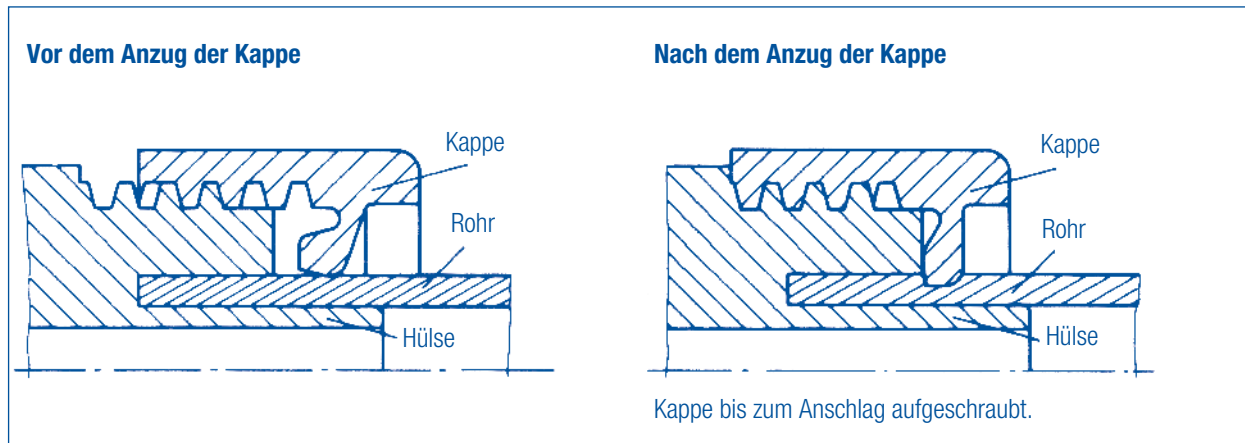
Bezeichnung	Verpackungseinheit VPE	D ₁	L ₁ ~	SW	Material
VG 6 x 1	100	6 x 1	31	17	Polyamid 6; 30% GF*
VG 8 x 1	100	8 x 1	31	17	Polyamid 6; 30% GF*
VGR 8 x 1 - 6 x 1	100	6 x 1	31	17	Polyamid 6; 30% GF*

Montagehinweise

Rohrabmessung: Außendurchmesser - x Wanddicke

Kappe auf Rohr aufschieben, Rohr auf Hülse bis zum Anschlag schieben, Kappe auf Trapezgewinde bis zum Anschlag festziehen (notfalls mit handelsüblicher Zange)!

Kappe auch als Einzelteil lieferbar.



Applikationen

Je nach Material sind NORMAPLAST® Schlauch- und Rohrverbindungsteile die idealen Verbinder für Transportleitungen von:

- Wasser
- Luft
- Öl und
- Kraftstoff

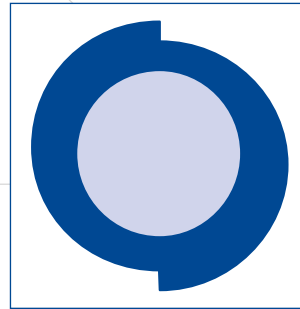
Bitte beachten Sie die Tabelle „Material & Einsatzgebiete für NORMAPLAST® Schlauch- und Rohrverbindungsteile.“

NORMA® Anwenderhinweise

Systemvoraussetzungen für
NORMACLAMP® Schlauchschellen
NORMACONNECT® Rohrverbindungen
NORMAFIX® Befestigungen

Stutzen und Wulst

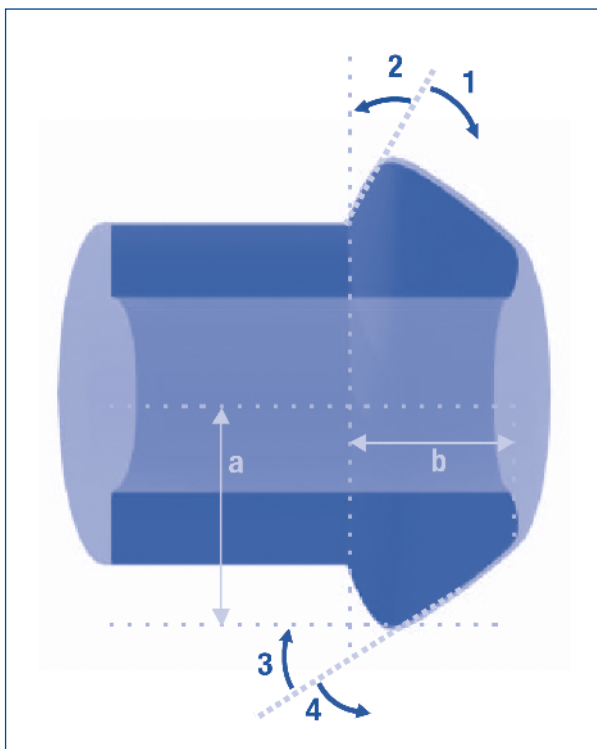
- ausreichende Stutzenfestigkeit notwendig
- Oberfläche möglichst glatt
- möglichst rund
- keine Längsriefen
- möglichst kein Formversatz



Formversatz

Wulst

- je höher die Wulst, desto größer die Abzugs- und Montagekraft
- je niedriger die Wulst, desto geringer die Abzugs- und Montagekraft



Winkeländerung nach **1**
= niedrigere Abzugskräfte

Winkeländerung nach **2**
= höhere Abzugskräfte

Winkeländerung nach **3**
bei gegebener Wulstlänge b
= leichte Montage, niedrige Montagekräfte,
niedrige Abzugskräfte

Winkeländerung nach **3**
bei gegebenem Wulstdurchmesser a
= leichtere Montage, ähnliche Montagekraft,
gleiche Abzugskräfte

Winkeländerung nach **4**
= umgekehrtes Ergebnis

NORMA® Anwenderhinweise

Schlauch

- Innendurchmesser des Schlauches muss kleiner sein als der Außendurchmesser des Stutzens. Je kleiner der Schlauch bei gegebenem Stutzen, desto höher die Aufschiebe- und Abzugskraftüberdeckung. 0,5 mm bis 1,5 mm – durchmesserbezogen – ist anzustreben
 - möglichst gleichmäßige Wanddicke
 - möglichst rund
 - geringes Relaxationsverhalten
 - keine Anforderung an die Außendurchmessertoleranz
 - keine Längsriefen am Innendurchmesser
 - möglichst gleichmäßige Lage der Gewebeverstärkung im Schlauchmaterial
 - keine zu niedrige Shorehärte, um Schlauchbeschädigung zu vermeiden
- Die exakten Toleranzen für Wanddicke und Innendurchmesser sind in der DIN 3017 für Gelenkbolzenschellen festgelegt.

Systemvoraussetzungen für NORMAQUICK® Steckverbindungen

Stutzen

- Die Nennweite muss exakt bestimmt sein.
- Beachten Sie, welche Stutzen (SAE, VDA, NORMA®) wir für welche Stutzen empfehlen.

Leitungssystem

- Für NORMAQUICK® S und NORMAQUICK® V2 empfehlen wir NORMAFLEX® Fluidleitungen.
- Materialien und Nennweiten von Leitung und Steckverbindern je Einsatzgebiet sind kritisch aufeinander abzustimmen.

Steckverbinder

- Je nach Anwendung und Anschlussstutzen eignen sich die unterschiedlichen Typen der NORMAQUICK® Steckverbindungen.

NORMA® Anwenderhinweise

Montagehinweise für NORMACLAMP® Schlauchschellen NORMACONNECT® Rohrverbindungen NORMAFIX® Befestigungen

Eine Schelle kann ihre Vorteile nur dann in vollem Umfang zur Geltung bringen, wenn sie anwendungsgerecht in der richtigen Größe sowie dem richtigen Material eingesetzt und so dann korrigiert montiert wird.

Auswahl der Schelle

- Berücksichtigung des Spanndurchmessers, d. h. die Schelle muss immer auf dem Schlauch montierbar sein.
- Die Auswahl der richtigen Bandbreite muss unter Berücksichtigung der Systemparameter getroffen werden.
- Das geeignete Material ist unter Berücksichtigung der Korrosionsbedingungen auszuwählen.
- Mögliche thermische Belastung muss berücksichtigt werden.
- Mögliche mechanische Belastung muss berücksichtigt werden.

Hinweis:

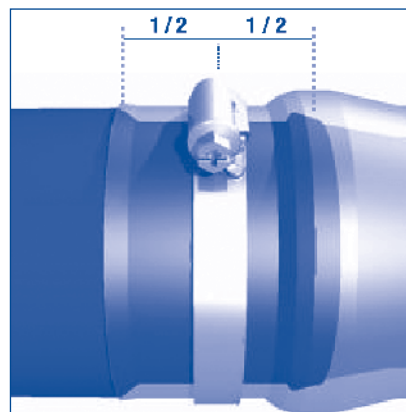
Auch der Systemdruck ist zu beachten. Allerdings darf hier nicht die Schelle isoliert betrachtet werden, d. h. das gesamte System muss entsprechend abgestimmt sein, um optimale Performance zu bieten.

Professionelle Montage

- Die Schelle sollte möglichst mittig auf der Verbindungstelle montiert werden.
- Die Schelle muss winklig montiert werden.
- Der Anzug der Schelle sollte möglichst langsam erfolgen.
- Das empfohlene Anzugsdrehmoment basiert auf Ergebnissen von Versuchen und sollte eingehalten werden.
 - Wird die Schelle über das empfohlene Anzugsdrehmoment hinaus angezogen, so erhöht sich die Abzugskraft und Abdichtfähigkeit der Schelle nicht proportional mit dem aufgetragenen Drehmoment.
 - Wird das Prüfdrehmoment überschritten, besteht die Gefahr einer dauerhaften Schädigung der Schelle und des Systems (z. B. Ausfall der Schelle bei Wiedermontage).
- Ein einmaliges Nachziehen der Verbindung, 1–5 Minuten nach erstmaliger Montage, ist gegebenenfalls sinnvoll (Setzverhalten des Schlauches beachten).*
- Als Montagehilfsmittel sollte Wasser oder ein Wasser-Alkohol-Gemisch verwendet werden. Von Gleitmitteln wie Seifenlauge, Fette o. Ä. wird abgeraten.
- Das Montagewerkzeug sollte winklig auf der Schelle aufgesetzt werden können.

- Ein Montagewerkzeug mit Sechskant oder ein Gabelschlüssel sowie die von uns vertriebenen Spezialmontagewerkzeuge sind aus Sicherheitsgründen zu bevorzugen.

* Gilt nur für NORMACLAMP® TORRO® und NORMACLAMP® GBS



mittige Montage am Beispiel einer NORMACLAMP® TORRO®

NORMA® Anwenderhinweise

Montagehinweise für NORMAQUICK® Steckverbindungen

NORMAQUICK® Steckverbindungen sind schnell und einfach ohne Zuhilfenahme von Werkzeugen montierbar.

In den meisten Fällen ist eine automatisierte Roboter Montage möglich. Zur Montage genügt eine einfache axiale Bewegung; die Kupplung rastet auf dem Stutzen ein. Das System ist sofort betriebsbereit.



Technisches Wörterbuch

Anzugsdrehmoment

Das Anzugsdrehmoment beschreibt das empfohlene und auch überwiegend in DIN 3017 festgehaltene Drehmoment, mit welchem eine Schneckengewindeschelle angezogen werden soll. Mittels Drehmomentschlüssel ist dieses Drehmoment sehr leicht messbar.

Anzumerken ist, dass für die Dichtheit einer Schlauchschellenverbindung neben der konstruktiven Auslegung der Schelle (Formschluss) in erster Linie die Bandzugkraft (Spannkraft) verantwortlich ist. Diese Größe ist nur mittels entsprechender Messgeräte explizit als Zahlenwert feststellbar. Indirekte Verfahren wie Abzugskraftmessung oder Berstdruckmessung von gegebenen Verbindungen können als Vergleichsmethode dienen. Die Bandzugkraft (Spannkraft) einer Schelle ist somit nicht direkt über das Anzugsdrehmoment der Schelle bestimmbar. Deshalb ist es notwendig durch geeignete konstruktive Maßnahmen den Streubereich dieser Spannkraft bei einem bestimmten, aufgetragenen Anzugsdrehmoment möglichst gering zu halten. Dadurch ist die entsprechende Montagesicherheit und damit die gleichbleibende Dichtfähigkeit der Verbindung gegeben.

Wir sind im Hause Rasmussen in der Lage, eben diese Bandzugkräfte zu messen. Wir ermitteln Bandzugkraftdiagramme, in welchen wir direkt als Wirkungsgradmessung die Umsetzung des eingeleiteten Anzugdrehmomentes in Bandzugkraft auftragen. Dies ergibt einen Wirkungsgrad für die gemessene Schelle. Repräsentiert wird dieser Sachverhalt in der Angabe der Bandzugkraft bei Nenndrehmoment.

Eine höhere Bandzugkraft bei Nenndrehmoment ergibt eine höhere Leistungsfähigkeit der Schlauchschelle!

Bandzugkraft

Die Bandzugkraft ist das Maß (siehe auch Ausführungen in Anzugsdrehmoment), welches für eine bestimmte Verbindung (bestehend aus Schlauch, Stutzen und Schelle) die optimale mechanische Haltefähigkeit und Abdichtfähigkeit bezeichnet. Im Zuge der stetigen Entwicklung der **TORRO®** wurde die Schelle so optimiert, dass besonders hohe Bandzugkräfte erreicht werden können.

Bruch- und Zerstördrehmoment

Das Bruch- oder Zerstördrehmoment bezeichnet das Drehmoment, das an der Schelle aufgebracht werden muss, um die Schelle zu zerstören. Dieses Drehmoment gibt, wie das Prüfdrehmoment, einen Hinweis zur Robustheit der Schelle und hat vor allem im Nutzfahrzeugebereich einen hohen Stellenwert, da im Betrieb nicht immer ein Drehmomentwerkzeug zur Montage oder Demontage der Schelle zur Verfügung steht. Hier darf die Schlauchschelle bei einer Montage „nach Gefühl“ nicht beschädigt werden.

Ein hohes Bruch- oder Zerstördrehmoment bedeutet hohe Robustheit.

Leerlaufdrehmoment

Mit dem Leerlaufdrehmoment wird das Drehmoment bezeichnet, welches zum Drehen der Schraube notwendig ist, ohne dabei Spannkraft zu erzeugen.

Ist das Leerlaufdrehmoment sehr niedrig und die Streuung gering, ist dies die optimale Voraussetzung für ein gutes Handling der Schelle bei der Montage.

Prüfdrehmoment

Das Prüfdrehmoment, welches üblicherweise ca. 30 % über dem Anzugsdrehmoment liegt, bezeichnet das Drehmoment, das an der Schelle aufgebracht werden kann, ohne bleibende Schädigungen an der Schelle hervorzurufen.

Ein hohes Prüfdrehmoment bedeutet hohe Robustheit.

NORMA® Anwenderhinweise

Produkt-Charakteristik

- Typ = Interne Produktbezeichnung
- ∅ = Spannbereich bzw. Durchmesser in mm
- a = Stutzendurchmesser
- b = Gewindeabmessung
- c = Stutzendurchmesser
- s = Banddicke in mm
- B = Bandbreite in mm
- C = Schlüsselweite (SW) in mm
- M = Gewindedurchmesser in mm
- NPT = Rohrgewindetyp, Durchmesser in Zoll
- R = Rohrgewindetyp, Durchmesser in Zoll
- ZWL = Zweilaschig
- keg = Kegeliges Gewinde

Materialien

- W1 = Alle Teile komplett Stahl verzinkt
- W2 = Band und Gehäuse: rostfreier Stahl 1.4016
Schraube: Stahl verzinkt
NORMACLAMP® TORRO®
- W2 = Band: rostfreier Stahl 1.4510/1.4511,
Spannkopfteile: Stahl verzinkt
NORMACLAMP® GBS
- W3 = Alle Teile komplett rostfreier Stahl 1.4016
- W4 = Alle Teile komplett rostfreier Stahl 1.4301
- W5 = Komplett rostfreier Stahl 1.4401
NORMACLAMP® TORRO®
= Rostfreier Stahl 1.4571/1.4401
NORMACLAMP® TORRO®
NORMACLAMP® S/SP
= Komplett rostfreier Stahl 1.4571
NORMACLAMP® GBS

	Werkstoffe					
	Internationale Normbezeichnungen					
	DIN	AISI/AS	BS	AFNOR NF	SS	SUS
W1	Komplett Stahl verzinkt					
Band und Gehäuse	1.4016	430	430 S 17	Z8 C17	2320	430
W2	Stahl verzinkt					
Schraube	Stahl verzinkt					
W3	1.4016	430	430 S 17	Z8 C17	2320	430
W4	1.4301	304	304 S 15	Z6 CN 18-09	2332	304
W5	1.4401	316	316 S 31	Z3 CND 17-11-1	2347	316
Wellfeder	1.4310	301	301 S 22	Z12 CN 18-09	2331	301

Schrauben

- Isk = Innensechskantschraube
- M = Schraubengewindedurchmesser in mm
- Sk = Sechskantschraube
- Sz = Sechskantschraube mit Schlitz
- Zy = Zylinderkopfschraube

Mengen

- Mindestmengen
- VPE = Verpackungseinheit
- IK = Industriekarton

Notizen



Notizen



Notizen

