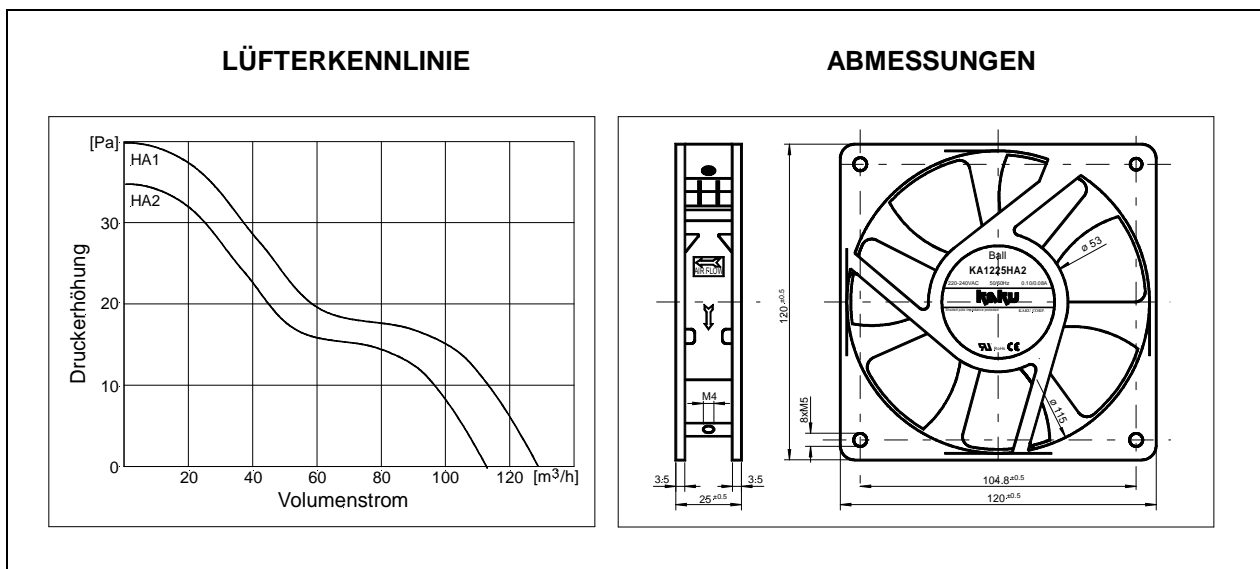


# KAKU<sup>®</sup> LÜFTER

KA1225HAxxMx



## HOCHLEISTUNGS AC-LÜFTER 120x120x25mm



## NENNDATEN

CE	KA1225HA1xMx	KA1225HA2xMx
Zertifizierung	UL, CE	
Betriebsspannung [VAC]	100 ... 127 (60Hz)	198 ... 254 (50Hz)
Typ. Leistungsaufnahme [W]	18	20
Max. Volumenstrom [m³/h]	127.5	112.2
Max. Druck [Pa / mmH <sub>2</sub> O]	39.9 / 4.1	34.9 / 3.6
Typ. Geräusch @ 1m [dB(A)]	43	40
Betriebstemperatur (S) [°C]	-10 ... +60	
Betriebstemperatur (B) [°C]	-40 ... +80	
Rotationsrichtung	CW	
Strömungsrichtung	Über Stege blasend	
Lebensdauer L <sub>10</sub> /MTTF @ 40°C [h]	S: 30000/90000 – B: 40000/120000	
Typ. Rotordrehzahl [min <sup>-1</sup> ]	2300	2100
Lagersystem	S = Gleitlager – B = 2 Kugellager ZZ	
Gewicht [g]	260	
Anschluss	(...MT) 2 Flachstecker / (...ML)Litzen AWG24	
Verpackungseinheit [St]	T.B.D.	

Dieser **KAKU<sup>®</sup>** AC-Lüfter wird für industrielle Zwecke verwendet und verfügt über eine bemerkenswerte Förderleistung. Aufgrund der nahezu linearen Luftleistungscharakteristik ist der Lüfter für verschiedene Anwendungen gut geeignet. Er ist dauerhaft elektrisch gegen Blockierung und thermische Überlastung gesichert. Durch das geringe Rotorgewicht und der Präzisionswuchtung verfügt er über eine hohe Schock- und Vibrationsfestigkeit.

Weitere Besonderheiten dieses Lüfters sind das extrem robuste und formbeständige Gehäuse aus Aluminium, der Rotor aus PBT-GV30 (UL94V-0), sowie dauergeschmierte Sintergleitlager oder die Kugellager aus Sonderstahl.