



Technische Änderungen vorbehalten.

Katalogtyp: 0939 CTX 101

- CAN- / DeviceNet-Abschlusswiderstand

1. Umgebungstemperatur : -25 °C / +80 °C

2. Werkstoff

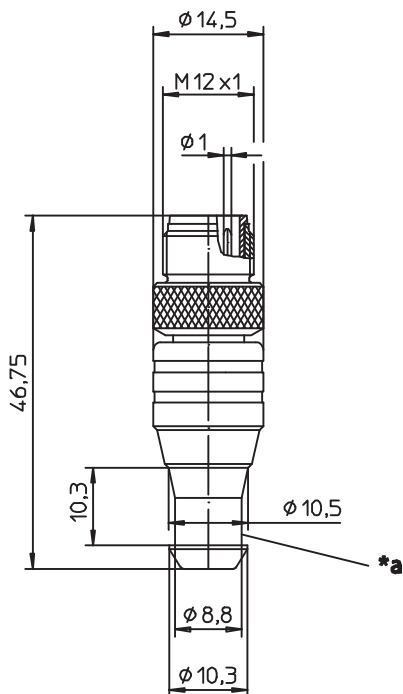
Griffkörper : TPU
Kontaktträger : TPU
Kontakt : CuSn
Veredelung : unternickelt und vergoldet
Rändelschraube : CuZn, vernickelt

3. Mechanische Daten

Schutzart * : IP67
Gute Chemikalienbeständigkeit
Die Beständigkeit muss im Einzelfall überprüft werden.

*** nur im verschraubten Zustand mit geeignetem Gegenstück**

***a Schutzschlauchmontage**



Typ	Polzahl
0939 CTX 101	120Ω

	Datum	Name	Ausg.	1							
	Bearb.	06.05.08	se	Name	Voc						
	Gepr.	16.01.14	Rück	Datum	16.01.14						