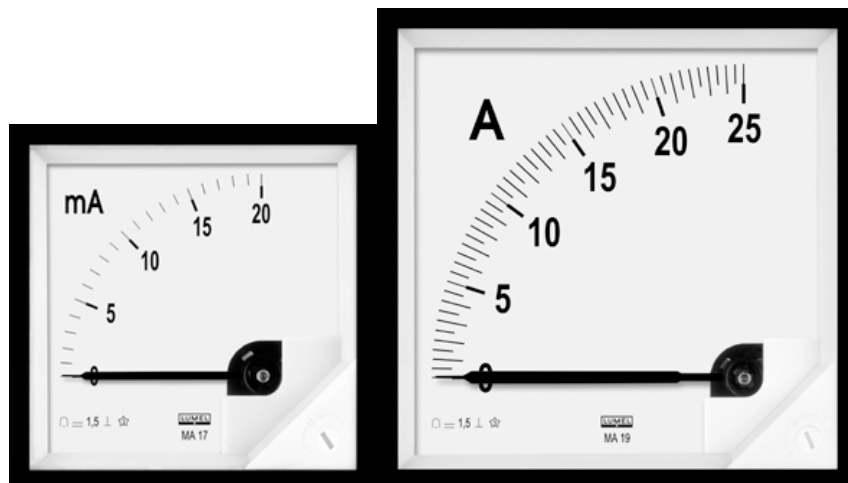


Bedienungsanleitung

Drehspulmeßgeräte

MA17 (72x72mm)

MA19 (96x96mm)



1. Anwendung

Drehspulmessgeräte Typ MA17 und MA19 eignen sich zur Messung von Gleichströmen oder Gleichspannungen. Die Messeräte können in Schalttafeln oder Maschinen eingebaut werden. Der Frontrahmen, die Frontscheibe und die Skala können leicht ausgetauscht werden.

2. Lieferumfang

Zum Lieferumfang gehören:

- Drehspulmeßgerät
- Befestigungselemente – 2 Stück
- Klemmenabdeckung
- Bedienungsanleitung

3. Installationshinweise

Messgeräte Typ MA17 und MA19 sind für den Einbau in Schaltschränken oder Anlagen vorgesehen. Der elektrische Anschluss darf nur von Fachpersonal durchgeführt werden.

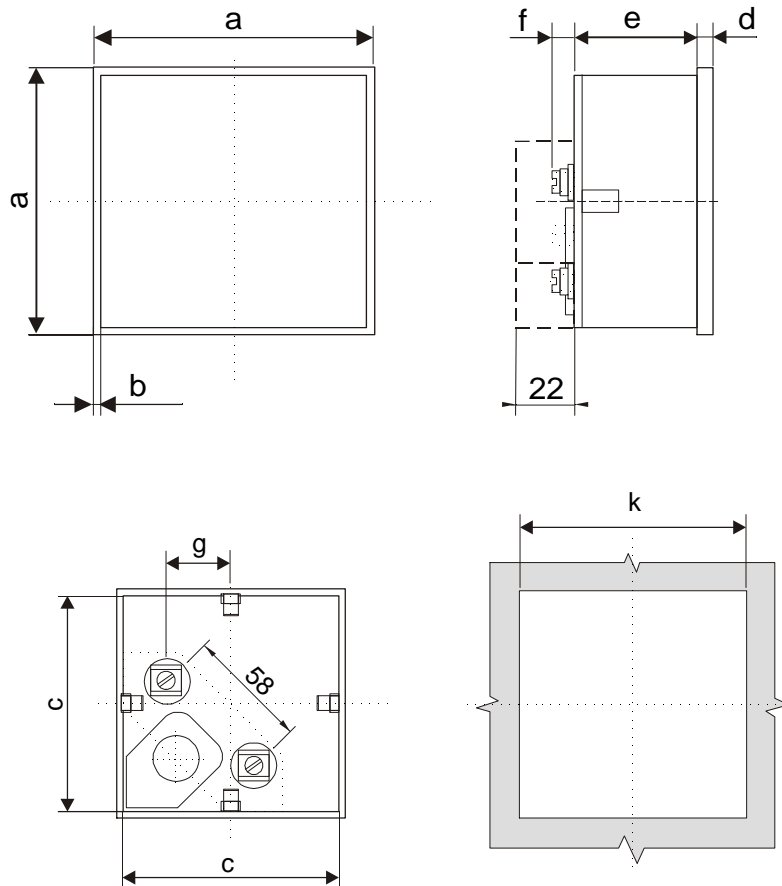
Für Service/Reparaturarbeiten ist das Gerät allpolig vom Netz zu trennen.

Messgeräte Typ MA17 und MA19 entsprechen den Vorschriften von DIN EN 61 010-1 (Sicherheitsbestimmungen für elektrische Mess-, Steuer-, Regel- und Laborgeräte – Teil 1: Allgemeine Anforderungen).

4. Technische Daten

Genauigkeitsklasse	1,5 (nach DIN EN 60 051-1)
Schutzart	nach DIN EN 60 529
<ul style="list-style-type: none">• Gehäuse frontseitig• Klemmen	IP50 (optional IP54) IP20 mit Klemmenabdeckung
Frontrahmen	nach DIN 43 718
Arbeitstemperaturbereich	-10°C...+55°C
Abmessungen	
<ul style="list-style-type: none">• MA17• MA19	72 x 72 x 68 mm 96 x 96 x 68 mm
Gewicht	
<ul style="list-style-type: none">• MA17• MA19	0,17 kg 0,23 kg

5. Abmessungen



Typ	a	b	c	d	e	f	g	k
	mm							
MA17	72	4	$68^{-0,3}$	5	45	10...20	20,5	$68^{+0,7}$
MA19	96	4	$92^{-0,3}$	5	45	10...20	32,5	$92^{+0,8}$

Bild 1. Abmessungen

6. Montage in der Schalttafel

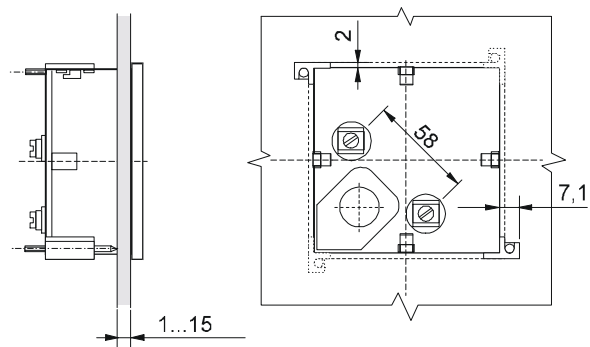


Bild 2. Montage in der Schalttafel

7. Befestigungselemente

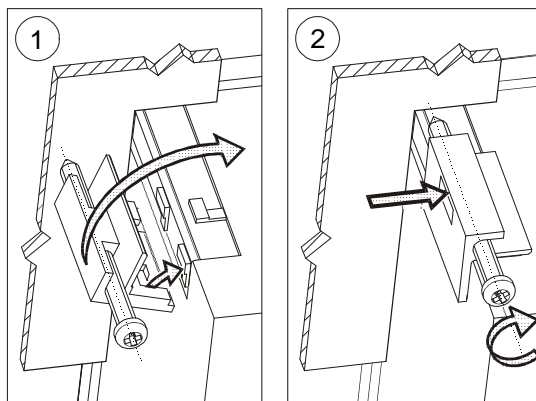


Bild 3. Montage der Befestigungselemente