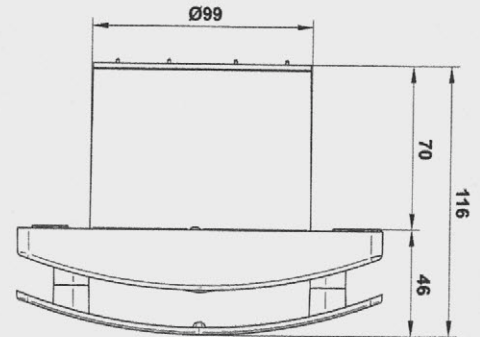
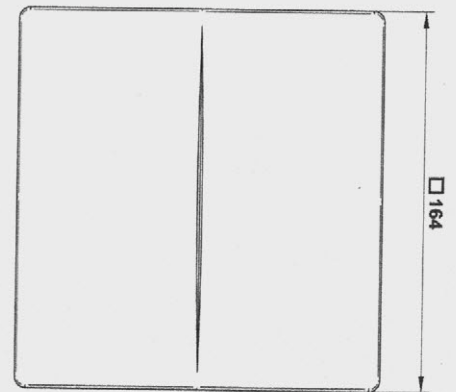
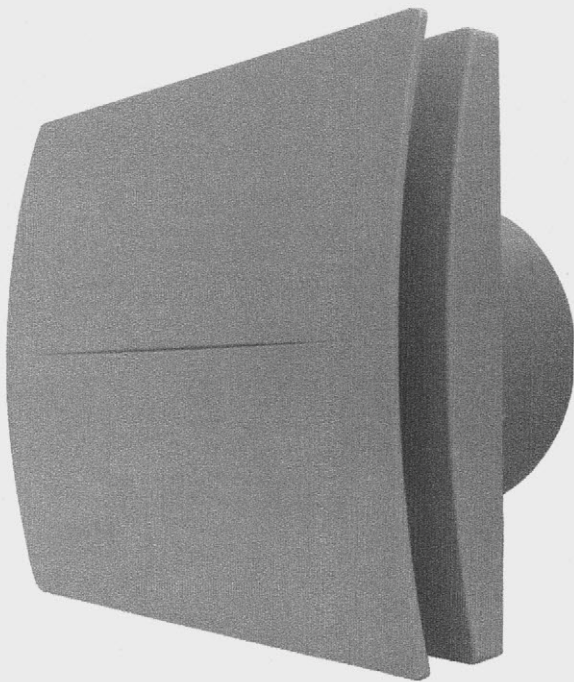


Datum	24.07.2018
Art.-Nr.	N40912
EAN - Nr.	4046293409126
Artikelbezeichnung:	Ventilator W-Style Premium 100 HT
VPE	12 Stck. im Karton



Artikelangaben	
Technische Daten	220-240 V
	50/60 Hz
	8 W
	IPX 4
	90 m ³ /h
	Spritzwassergeschützt <input type="checkbox"/>