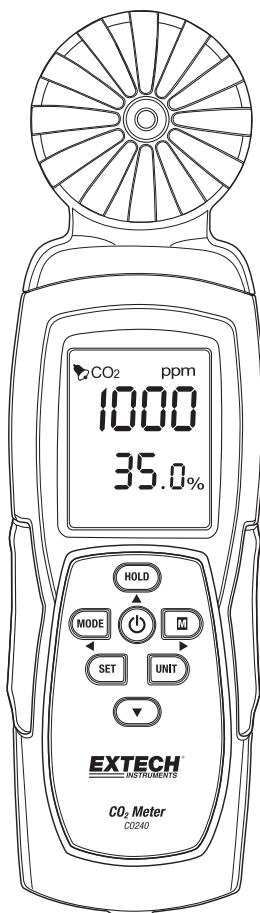


Kohlendioxid-Messgerät

Modell CO240



Einführung

Vielen Dank, dass Sie sich für das Modell CO240 von Extech Instruments entschieden haben. Das CO240 misst Kohlendioxid (CO₂), Lufttemperatur und relative Feuchtigkeit. Es berechnet auch die Taupunkt- und Nasskugel-Temperatur. Die frei programmierbare obere Alarmfunktion warnt den Benutzer, wenn der CO₂-Pegel über den programmierten Grenzwert steigt und die Datenstreamingfunktion ermöglicht das Erfassen von Messwerten in Echtzeit über einen PC (USB-Verbindung). Dieses Gerät wird vollständig getestet sowie kalibriert ausgeliefert und bietet bei ordnungsgemäßer Verwendung jahrelange, zuverlässige Dienste. Besuchen Sie unsere Website (www.extech.com), um die Aktualität dieser Bedienungsanleitung zu überprüfen und um Produktupdates und Kundenunterstützung zu erhalten.

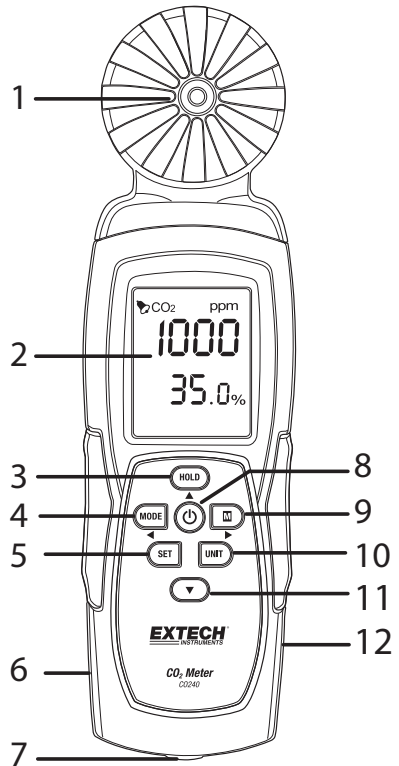
Ausstattungsdetails

- Das tragbare Messgerät misst exakt CO₂, Lufttemperatur und relative Feuchtigkeit
- Es misst CO₂ (0 - 9,999 ppm) unter Verwendung von NDIR (Nicht-dispersive Infrarottechnologie)
- Das Dual-Display zeigt die relative Feuchtigkeit/Lufttemperatur und CO₂ an
- Es berechnet auch die Taupunkt- und Nasskugel-Temperatur
- Einstellbarer CO₂ oberer Alarmschwellwert mit akustischem Signalton
- Stativhalterung
- USB-Kabel für PC-Datenstreaming (Software mitgeliefert)
- Stromversorgung über Batterien oder Netzadapter

Beschreibung des Messgeräts

1. Sensoren
2. LCD-Bildschirm
3. Taste HOLD (Einfrieren) / Pfeil nach oben
4. Taste MODE (Modus)/ ◀ Pfeil nach links
5. Taste SET (Einstelltaste)
6. Netzadapteranschluss
7. Stativhalterung
8. Taste POWER (⏻) Ein/Aus
9. **M** Taste (Max/Min) / ▶ Pfeil nach rechts
10. Taste UNIT (Einheit)
11. ▼ Taste Pfeil nach unten
12. USB-/PC-Schnittstelle

Das Batteriefach befindet sich auf der Rückseite des Messgeräts.



Bedienung

Einschalten des Messgeräts

Drücken Sie kurz die Taste **POWER** um das Messgerät einzuschalten. Halten Sie die Taste **POWER** für 2 Sekunden gedrückt, um das Messgerät wieder auszuschalten. Wenn während der Messung der akustische Alarm (Piepton) ertönt, drücken Sie kurz die Taste **POWER** um den Alarmton auszuschalten. Erneut drücken, um den Signalton zu aktivieren. Der Alarm-Signalton ist standardmäßig eingeschaltet. Das Messgerät kann die Stromversorgung über 6 AAA-Batterien oder AC Adapter.

Empfehlung: Schalten Sie das Gerät mit AC-Adapter wenn Daten bei der Anmeldung um die Batterien zu schonen.

Autom. Abschaltung

Das CO240-Messgerät schaltet sich automatisch nach 20 Minuten Inaktivität aus. So deaktivieren Sie die Funktion "Auto Power Off Funktion: Mit dem Messgerät ausschalten, drücken Sie und halten Sie die Taste Halten und dann drücken Sie die POWER-Taste. Die LCD-Anzeige zeigt „n“ an und kehrt dann zum normalen Messmodus zurück.

Messungen

Wenn das Messgerät eingeschaltet wurde, wird eine Selbstdiagnose ausgeführt. Aufgrund der Eigenschaften des NDIR-Sensors dauert es typischerweise ca. zehn Minuten um stabile und genaue Messwerte zu erhalten. Wenn das USB-Kabel zur Stromversorgung verwendet wird, zeigt das CO240 das USB-Symbol auf der LCD-Anzeige ein.

Die Messwerte für Temperatur und die relative Feuchtigkeit werden in der unteren LCD-Zeile zusammen mit dem CO₂-Messwert in der obersten Displayzeile abwechselnd angezeigt. Schalten Sie mit der Taste MODE zum DP- (Taupunkttemperatur) und WB- (Nasskugel-Temperatur) Modus (untere Displayzeile) um.

Speicher für größten und kleinsten Messwert

Drücken Sie kurz die Taste **MAX/MIN** um den größten und kleinsten Messwert abzurufen, der erfasst wurde, seitdem das Messgerät eingeschaltet wurde. Einmaliges Drücken der Taste zeigt den größten Wert an. Zweimaliges Drücken der Taste zeigt den kleinsten Wert an. Nach dreimaligem Drücken der Taste kehrt das Messgerät zum normalen Betriebsmodus zurück. Halten Sie im MAX-MIN-Modus die Taste **HOLD** für 2 Sekunden gedrückt um den gespeicherten größten und kleinsten Wert zurückzusetzen (Löschen).

Auswählen der Maßeinheiten (°C/°F)

Drücken Sie die Taste **UNIT** um die gewünschte Temperatur-Maßeinheit auszuwählen.

Kalibrierung

Halten Sie die Tasten **SET + UNIT** für 2 Sekunden gedrückt um den Selbst-Kalibrierungsmodus aufzurufen. Stellen Sie sicher, dass sich während der Kalibrierung eine kleine CO₂-Konzentration in der Luft befindet. Es wird empfohlen, in frischer Außenluft dies geschehen. Die LCD-Anzeige zeigt „**CAL**“ an und lässt einen 60-Sekunden-Countdown ablaufen, während es die Kalibrierung durchführt. Ein Messwert von „**400**“ wird während der Kalibrierung als ein normaler CO₂-Pegel Referenzwert angezeigt. Wenn die Kalibrierung abgeschlossen ist, kehrt das Messgerät zum normalen Betriebsmodus zurück.

Automatische CO₂ Basislinien-Kalibrierung (ABC)

Der ABC-Algorithmus verfolgt ständig den kleinsten Messwert des Sensors über ein festes Zeitintervall und er korrigiert langsam eine langfristige Abweichung (im Vergleich zum erwarteten Frischluftwert von 400 ppm). Die ABC-Dauer beträgt 15 Tage, während dieser ist die ABC-Funktion standardmäßig stets eingeschaltet.

Obere CO₂-Alarmwerteneinstellung

Halten Sie die Taste **SET** für 2 Sekunden gedrückt, um den obere CO₂ Alarmschwellenwert einzugeben. Erhöhen Sie den Wert mit der Taste **HOLD** oder verringern Sie ihn mit der Taste Pfeil nach unten. Wählen Sie mit der Taste **MODE** die linke und mit der Taste **MAX/MIN** die rechte Ziffer. Wenn der gewünschte Wert eingestellt wurde, speichern Sie mit der Taste **SET** die Alarmeinstellung. Das LCD kehrt zum normalen Betriebsmodus zurück. Der standardmäßige Alarmgrenzwert des Messgeräts beträgt 1000 ppm (OSHA). Drücken Sie die kurz die Taste **POWER** um den Alarm ein- oder auszuschalten.

Datenstreaming zum PC

Das CO240 unterstützt mit der mitgelieferten Software SW200-S das Streaming von Echtzeitdaten zu einem PC. Wenn das Messgerät mit einem PC verbunden wurde, erscheint das USB-Symbol auf der LCD-Anzeige. Bitte installieren Sie den USB-Treiber und die mitgelieferte Software, bevor Sie Daten streamen können. Schlagen Sie für weitere Einzelheiten im Hilfsprogramm innerhalb des Softwareprogramms nach.

Wartung und Fehlerbehebung

Ersetzen der Batterien

Wenn das Batteriesymbol auf dem LCD erscheint, müssen die Batterien ersetzt werden.

Schieben Sie die hintere Batteriefachabdeckung zum Abnehmen vom Messgerät nach unten herunter.

Entfernen Sie die alten Batterien und ersetzen Sie sie mit neuen Batterien (alle vom gleichen Typ). Beachten Sie dabei die richtige Polarität. Dieses Messgerät wird mit sechs (6) 1,5 V AAA Batterien betrieben. Schließen Sie vor Betrieb des Messgeräts das Batteriefach.



Erschöpfte oder wiederaufladbare Batterien niemals im Hausmüll entsorgen.

Als Verbraucher sind Sie verpflichtet, alte Batterien an geeigneten Sammelstellen, im Geschäft des ursprünglichen Kaufs oder überall dort, wo Batterien verkauft werden, abzugeben.

Entsorgung: Entsorgen Sie dieses Messgerät nicht mit dem Hausmüll. Der Anwender ist verpflichtet, Geräte nach ihrer Lebensdauer bei einer geeigneten Sammelstelle für die Entsorgung von elektrischen und elektronischen Geräten abzugeben.

Sicherheitshinweise für Batterien

- Batterien umweltfreundlich entsorgen. Beachten Sie stets die geltenden Vorschriften.
- Entsorgen Sie Batterien niemals im Feuer, diese könnten explodieren oder auslaufen.
- Mischen Sie niemals unterschiedliche Batterietypen. Installieren Sie stets neue Batterien des gleichen Typs.

Fehlersuche / Anzeige Fehlermeldung

Fehlerhafte Messungen Ersetzen Sie die Batterien oder verwenden Sie den Netzadapter und überprüfen Sie wieder.

- | | |
|-----------------------|----------------------------------------------------------------------------------------------------------------------------------------------------------------------------------------------------------------------------------------------------------------------------------------------|
| ER1 Anzeige | Ausfall des CO ₂ , Temperatur- oder Feuchtigkeitssensors oder Sensor-Kommunikationsfehler. Schicken Sie das Gerät an Extech Instruments, wenn die Fehlermeldung weiterhin angezeigt wird. |
| ER2 Anzeige | Außerhalb des Messbereichs für CO ₂ , Temperatur oder relative Feuchtigkeit. Erfasster Messwert überschreitet die Bereichsangaben von CO ₂ , Temperatur oder Feuchtigkeit. Dieser Fehler ist beim Löschen des größten und kleinsten Messwerts im MAX/MIN-Modus normal. |
| „9999“-Anzeige | Der Messwert überschreitet den maximalen CO ₂ -Messbereich oder die Batterien sind erschöpft. |

Technische Daten

Display	Dual-Multifunktions-LCD
CO ₂ -Messbereich	0 bis 9.999 ppm
CO ₂ -Genauigkeit	± (75ppm +5% vom Messwert) 0 bis 2.000 ppm
Temperaturbereich	-10 bis 50 °C (14 bis 122 °F); 0,1° Auflösung
Temperaturgenauigkeit	±1 °C (1,8 °F)
Luftfeuchtigkeit bei Betrieb	10 bis 90 %RH
Relative Feuchtigkeitsgenauigkeit	± 5 % von rdg bei 25 °C (77 °F) andernfalls ±7 % RH
Taupunkt Temperaturbereich	-72,9 bis 47 °C (-99,22 bis 118 °F); 0,1° Auflösung
Feuchtkugeltemperaturbereich	-11 bis 48,2°C (12.2 bis 118,8°F); 0,1° Auflösung
Stromversorgung	6 AAA Batterien oder Netzadapter
Abmessungen	211 x 60 x 40 mm (8,3 x 2,4 x 1,6")
Gewicht	181,4 g (6,4 oz.)

Copyright © 2014-2015 FLIR Systems, Inc.

Alle Rechte vorbehalten, einschließlich des Rechts der vollständigen oder teilweisen Vervielfältigung in jeder Form.

ISO-9001 Certified

www.extech.com