

Artikel-Nr.: LM85115

Glas Reflector PAR16

(LIGHTME) LED Glas Reflector PAR16 3,6W-GU10/830

EAN-Code: 4020856851157



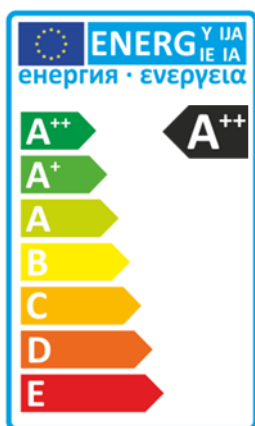
Allgemeine Eigenschaften

Lampensockel.....	GU10
Nennlebensdauer.....	25.000 Std.
Bemessungslebensdauer	25.000 Std.
Schaltzyklen.....	40.000x
Betriebstemperaturbereich	-20°C bis +40° C

Umwelteigenschaften

Energieeffizienzklasse	A++
------------------------------	-----

Energieverbrauchskennzeichnung gemäß VO 874/2012



Produktabmessungen

Länge.....	54 mm
Durchmesser	50 mm
Gewicht	42 g

Elektrische Kenndaten

Spannung	220-240 V
Netzfrequenz	50-60 Hz
Leistungsaufnahme	3,6 W
Bemessungsleistungsaufnahme.....	3,6 W
Gewichteter Energieverbrauch	4 kWh/1.000 h
Elektrischer Leistungsfaktor.....	$\lambda > 0,40$
Dimmbar?	nein
Zündzeit	< 0,5 s
Anlaufzeit ¹	Sofort voller Lichtstrom
Quecksilbergehalt ²	0,0 mg
Äquivalenz-Leistung ³	40 W

Lichttechnische Eigenschaften

Farbkennung	830
Lichtfarbe	Warmweiß
Farbtemperatur	3000 K
Farbwiedergabe	Ra 80
Nennlichtstrom	265 lm
Bemessungsnutzlichtstrom.....	265 lm
Bemessungsspitzenlichtstärke.....	650 cd
Nomineller Halbwertswinkel	38°
Bemessungshalbwertswinkel.....	38°
Lampenlichtstromerhalt ⁴	70 %
Farbkonsistenz SDMC	≤ 6

¹ bis zum Erreichen von 60 % Lichtstrom

² gebunden als Amalgam

³ eines herkömmlichen Leuchtmittels gleichen Typs

⁴ am Ende der Nennlebensdauer

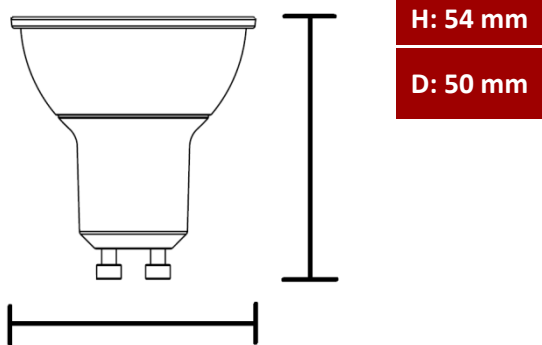
gemäß EU-Verordnung Nr. 1194/2012

Hinweise und Empfehlungen

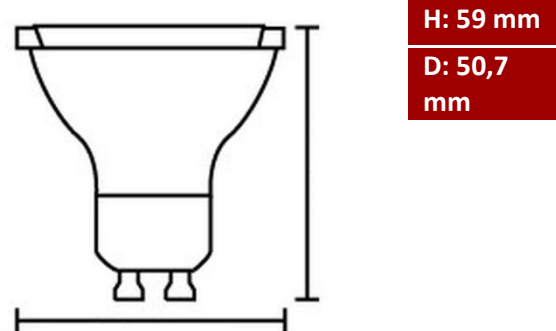
Empfehlung für die Entsorgung der Lampe

– <http://www.lightme.eu/oekodesign/entsorgung/index.html>

Abmessungsskizze LED LM85115



Abmessungsskizze Äquivalent-Leuchtmittel



Farbspektrum

