

Art.-Nr. 11790 Anhänger Deichselbox**Übersicht**

Bestimmungsgemäßer Gebrauch
Lieferumfang
Spezifikationen
Sicherheitshinweise
Bedienungsanleitung
Wartung und Pflege
Kontaktinformationen

WARNUNG

Lesen Sie die Bedienungsanleitung vor Inbetriebnahme sorgfältig durch und beachten Sie alle Sicherheitshinweise!

Nichtbeachtung kann zu Personenschäden, Schäden am Gerät oder Ihrem Eigentum führen! Bewahren Sie die Originalverpackung, den Kaufbeleg sowie diese Anleitung zum späteren Nachschlagen auf!

Prüfen Sie vor Inbetriebnahme den Inhalt der Verpackung auf Unversehrtheit und Vollständigkeit!

Bestimmungsgemäßer Gebrauch

Die Deichselbox wird auf die V-Zuggabel von PKW-Anhängern montiert. Sie dient zur Aufbewahrung und zum Transport von Spanngurten, Ladungssicherungsnetzen, Werkzeug, Feuerlöscher und ähnlichem Zubehör.

Lieferumfang

- 1 Deichselbox mit zwei Schlüsseln
- 4 Schrauben mit Sechskantkopf, M8 x 140
- 4 Muttern M8
- 4 Unterlegscheiben
- 4 Blechlaschen 85 x 25 x 5 [mm]
- 1 Gebrauchsanleitung

Spezifikationen

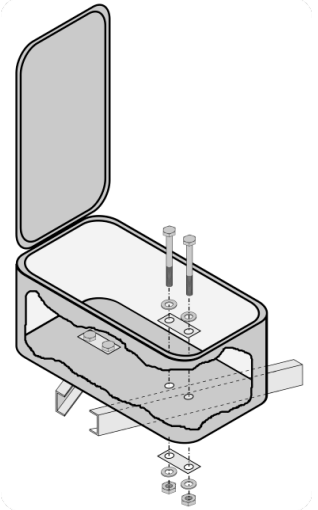
Außenmaße:	ca. 56 x 25 x 27 [cm]
Innenmaße:	ca. 48 x 18 x 24 [cm]
Volumen	ca. 23 l
Eigengewicht:	ca. 3,750 kg
Maximale Größe des Deichselprofils:	ca. 125 x 50

Sicherheitshinweise

1. Halten Sie Kinder fern und lassen Sie Kinder dieses Gerät nicht bedienen!
2. Benutzen Sie dieses Produkt nur für die dafür vorgesehene Verwendung!
3. Manipulieren oder zerlegen Sie das Gerät nicht!
4. Verwenden Sie zu Ihrer eigenen Sicherheit ausschließlich Zubehör oder Ersatzteile, die in der Anleitung angegeben sind, oder deren Verwendung durch den Hersteller empfohlen wird!
5. Bohren Sie niemals Löcher in die Zugdeichsel Ihres Anhängers.
6. Beachten Sie die Stützlast Ihrer Anhängerkupplung beim Beladen der Deichselbox.
7. Schließen Sie die Deichselbox vor Fahrtantritt immer ab.

Bedienungsanleitung

Stellen Sie die Deichselbox auf die V-Zuggabel Ihres Anhängers. Suchen Sie eine geeignete Position für die Deichselbox, es dürfen keine Begrenzungsleuchten oder Reflektoren abgedeckt werden, der Handbremshebel und die Stützradkurbel müssen frei zugänglich bleiben. Achten Sie auch darauf, daß sich der Deckel der Box ganz öffnen läßt. Wenn Sie eine Position für die Deichselbox festgelegt haben, markieren Sie am Boden der Box die Stellen, an denen die Löcher für die Befestigungsschrauben gebohrt werden. Die Befestigungsschrauben müssen sich jeweils rechts und links neben den Profilen der Zuggabel befinden. Nehmen Sie die Deichselbox von der Zuggabel Ihres Anhängers ab, und bohren Sie die Löcher für die Befestigungsschrauben. Setzen Sie die Box wieder an die ausgewählte Stelle auf der Zuggabel. Legen Sie in der Deichselbox je eine Blechlasche über zwei Löcher. Stecken Sie die Schrauben mit Unterlegscheiben durch die Löcher der Blechlaschen und des Boxbodens. Stecken Sie die anderen Blechlaschen von unten auf die Schrauben und setzen Sie die Unterlegscheiben und Muttern an, aber ziehen Sie diese noch nicht fest. Richten Sie Box aus und ziehen danach die Schrauben fest. Ihre Deichselbox ist jetzt einsatzbereit.



Wartung und Pflege

Die Deichselbox selbst ist wartungsfrei und bedarf abgesehen von einer gelegentlichen Reinigung mit einem weichen, trockenen Tuch keinerlei Pflege. Verwenden Sie auf keinen Fall aggressive Reinigungsmittel oder chemische Lösungen, da ansonsten die Oberflächen beschädigt werden könnten. Schmieren Sie das Schloß gelegentlich mit Graphit oder WD-40 Öl.

Hinweise zum Umweltschutz

Bitte entsorgen Sie dieses Gerät über die Wertstofftonne oder die öffentlichen/kommunalen Sammelstellen. Die Materialien sind recycelbar. Durch Recycling, stoffliche Verwertung oder andere Formen der Wiederverwendung von Altgeräten leisten Sie einen wichtigen Beitrag zum Schutz unserer Umwelt!

Kontaktinformationen

EAL GmbH

Otto-Hausmann-Ring 107

42115 Wuppertal

Deutschland

Telefon: +49 (0)202 42 92 83 0

Telefax: +49 (0)202 2 65 57 98

Internet: www.eal-vertrieb.de

E-Mail: info@eal-vertrieb.com