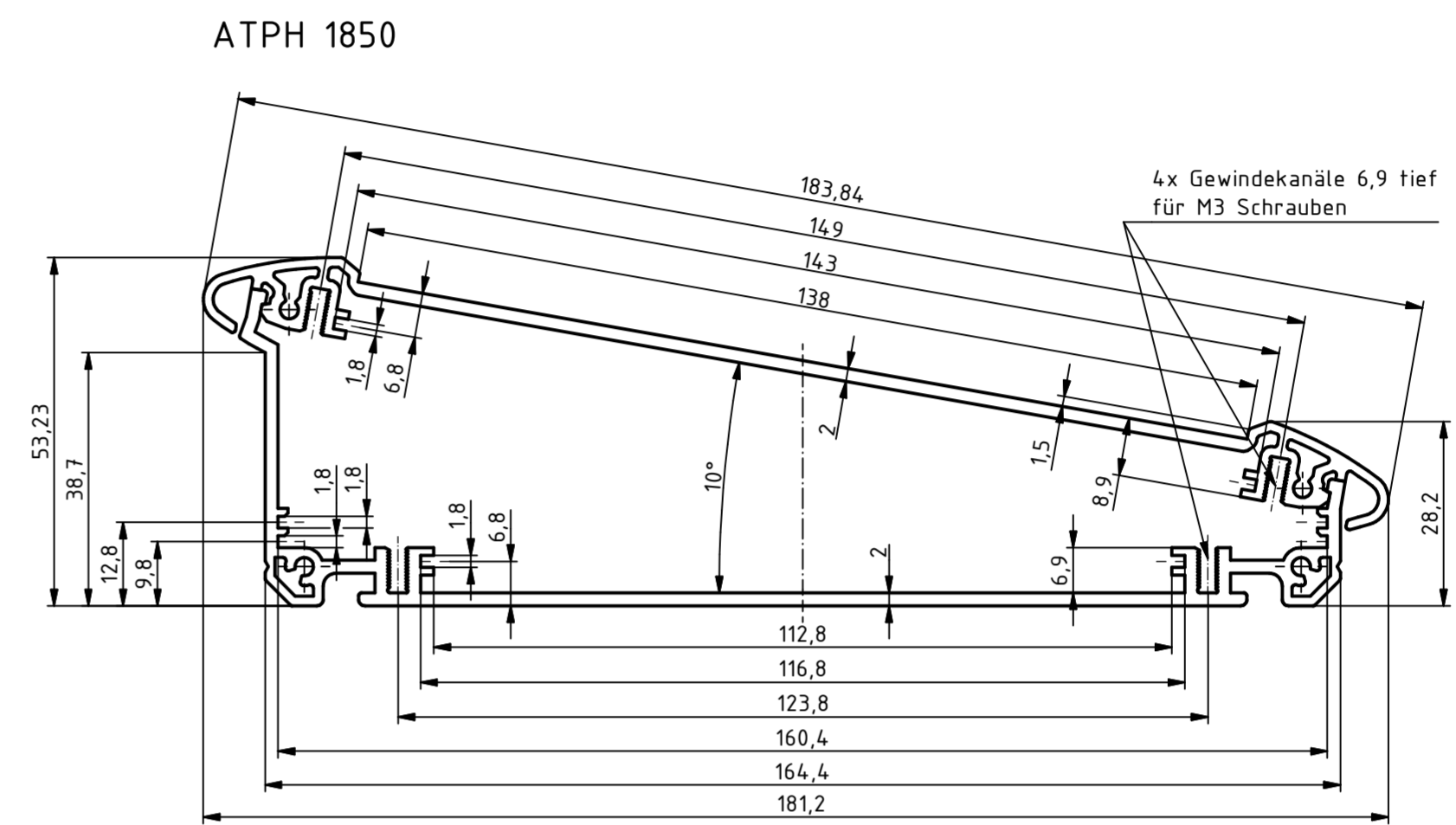
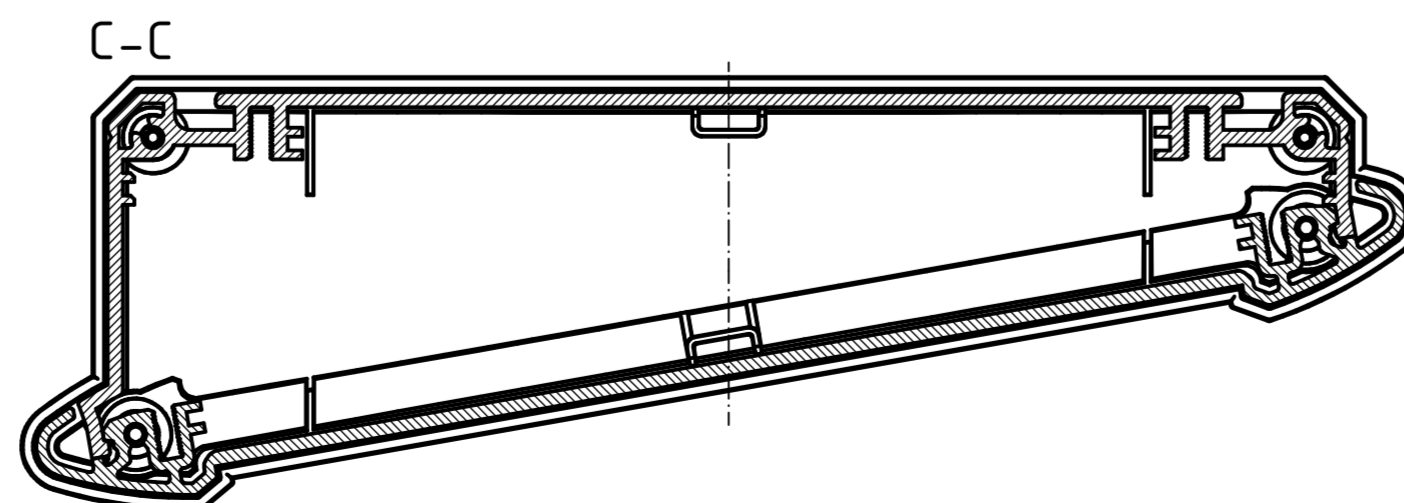
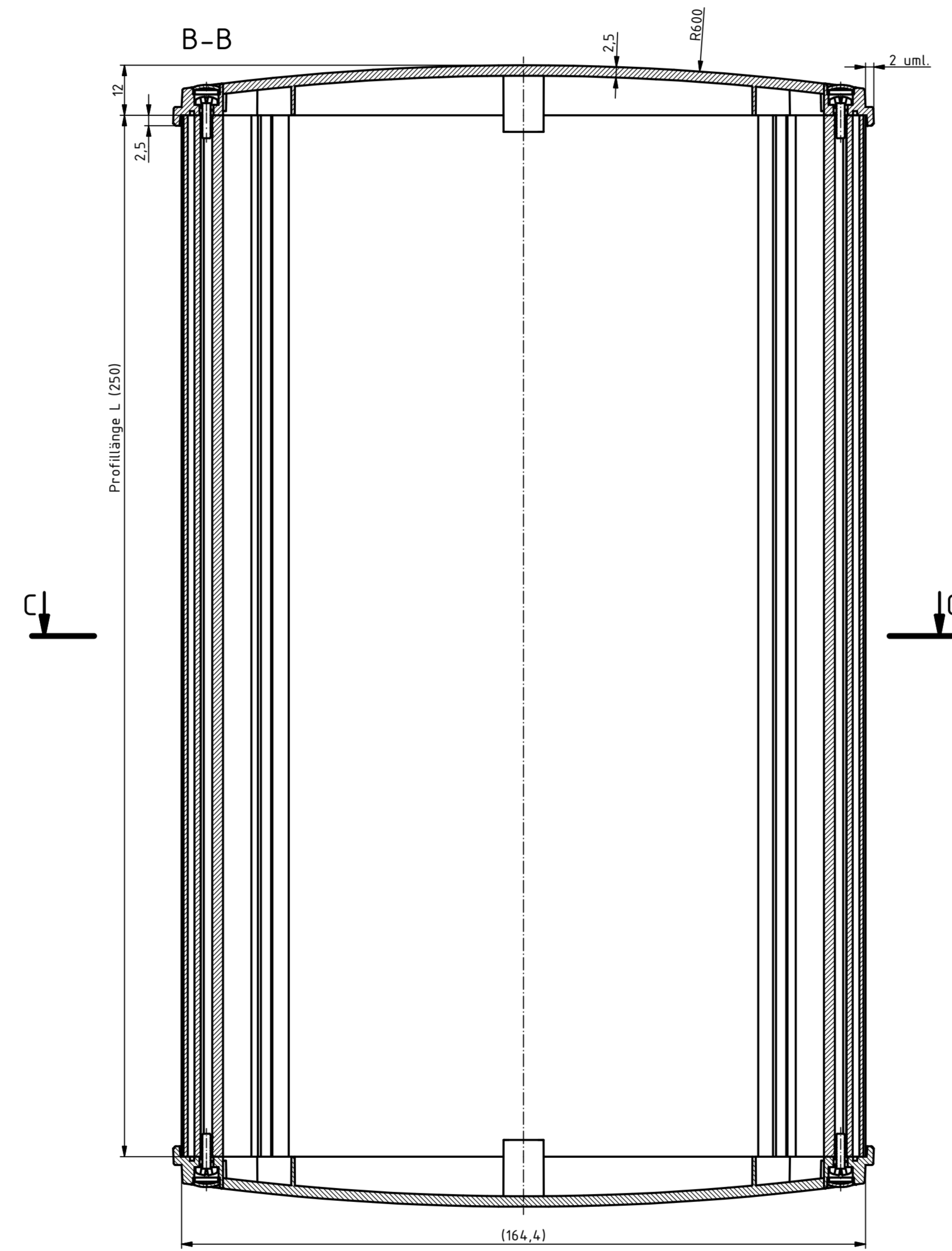
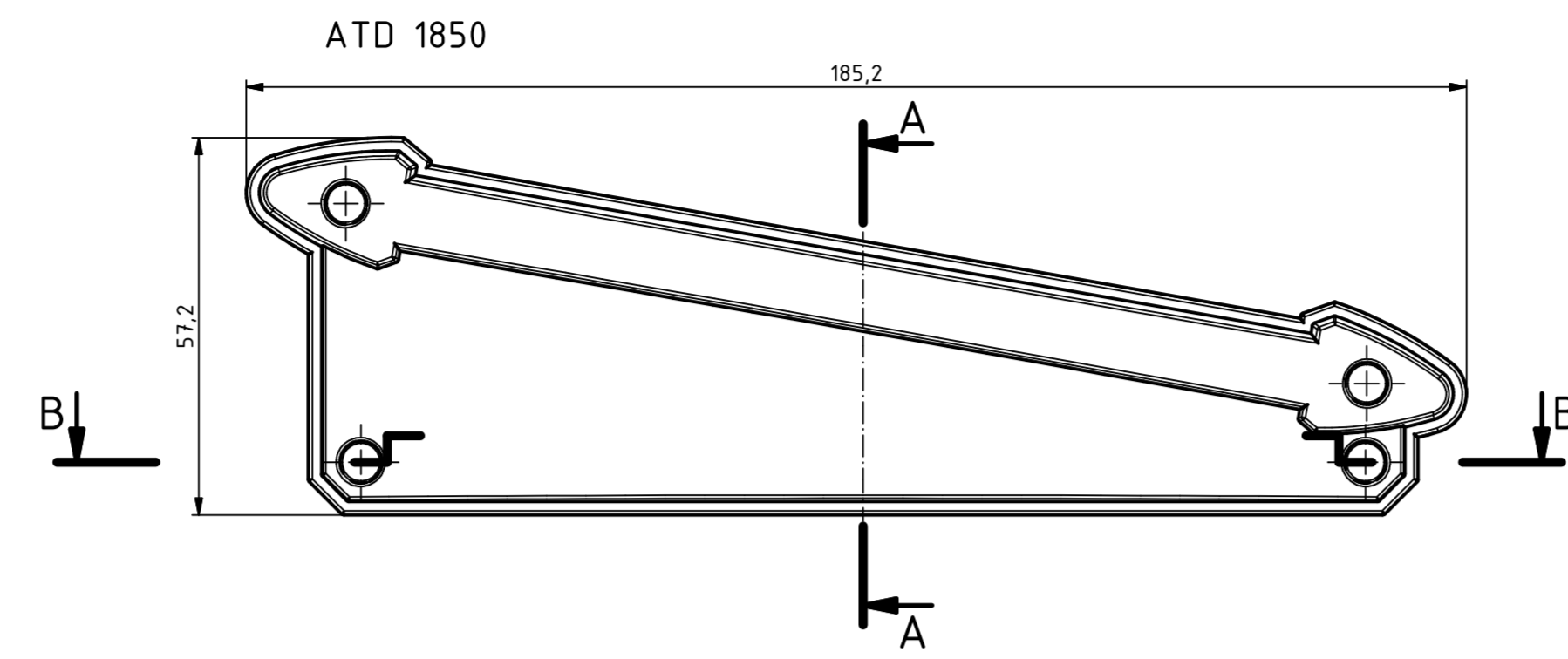
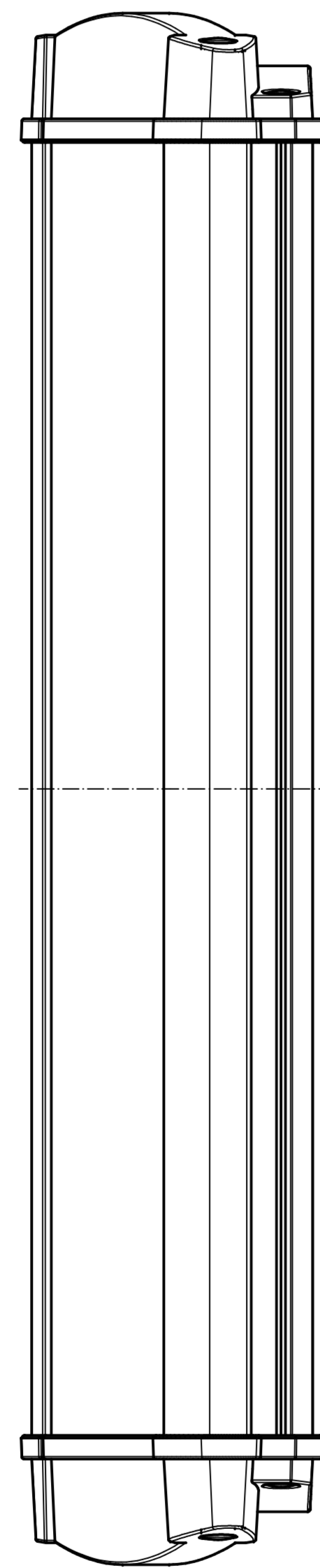
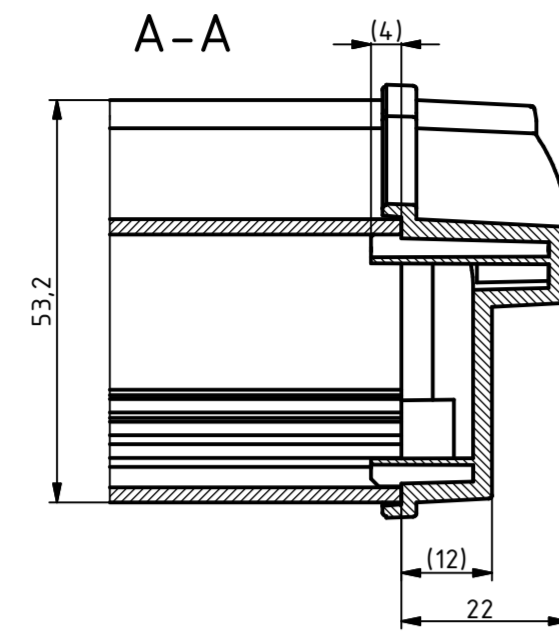


„Schutzvermerk nach DIN ISO 16016 beachten“



Maßstab: 1:1

Zchn.Nr.:

Artikel: ATPH 1850-250 / ATD 1850
Katalogzeichnung

Ä.Nr: Datum:

DISK: 92850250.MT1_ATPH 1850-250 + ATD 1850.idw
Datum: 04.09.2012 JL



A Phoenix Mecano Company