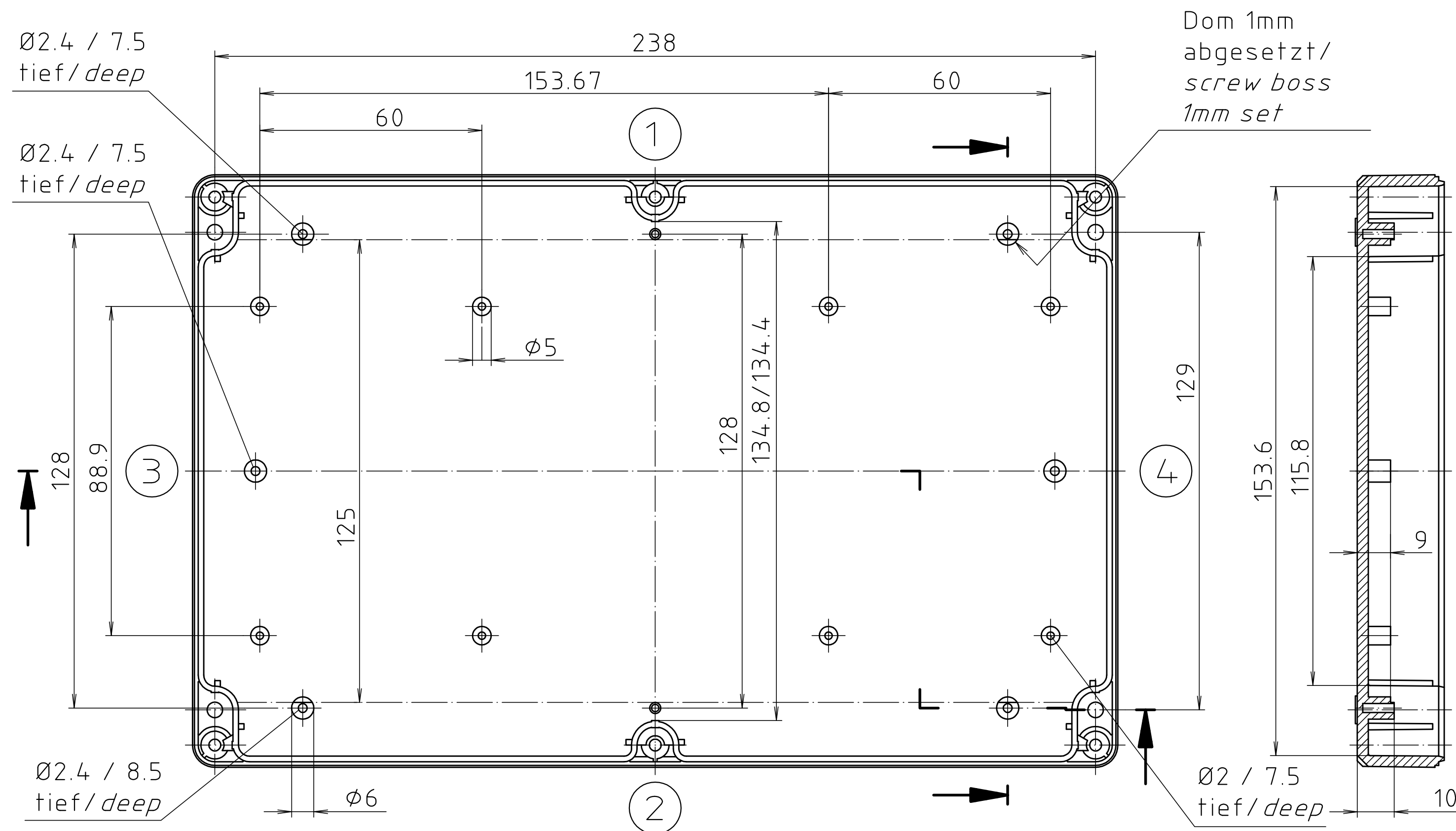
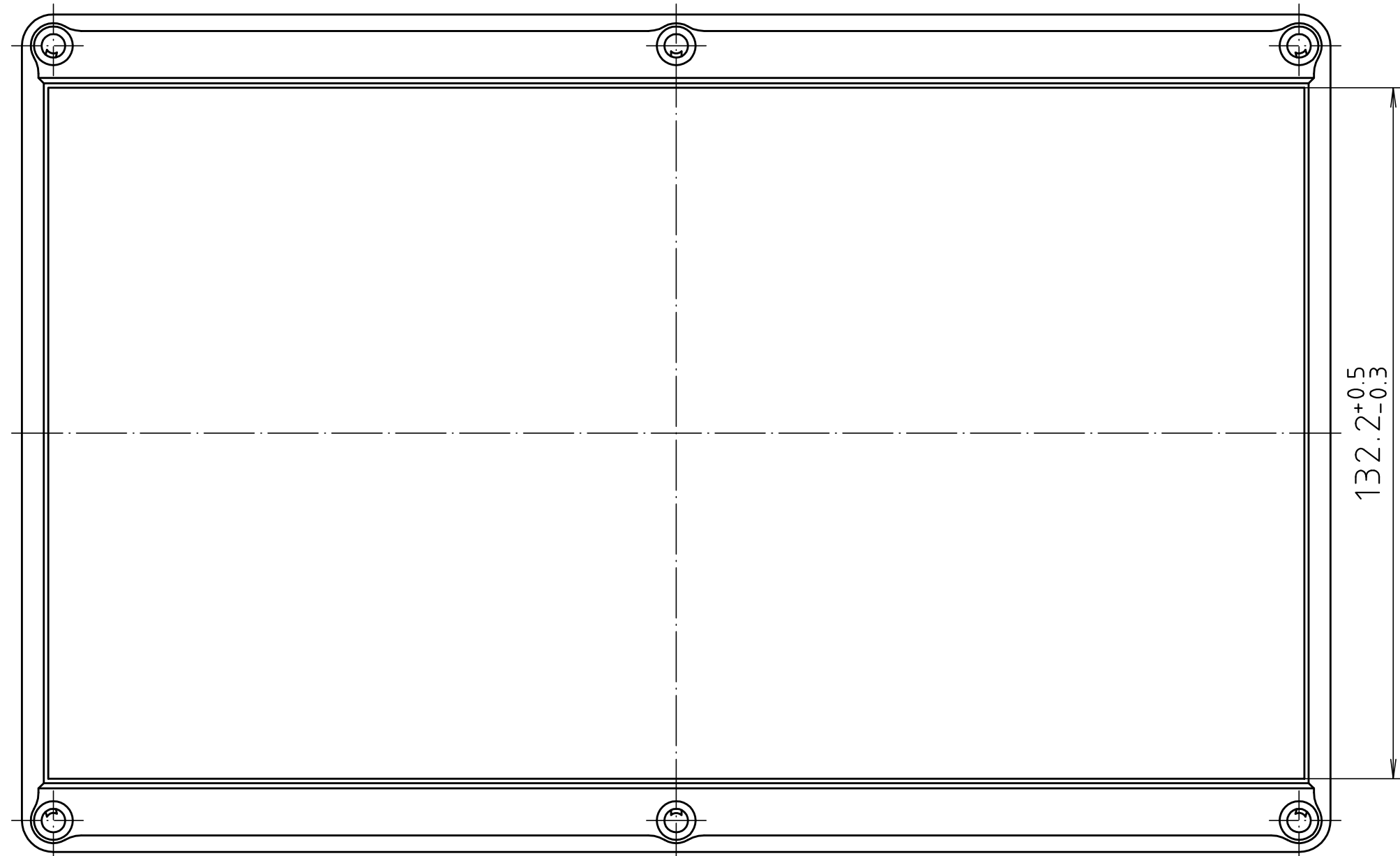
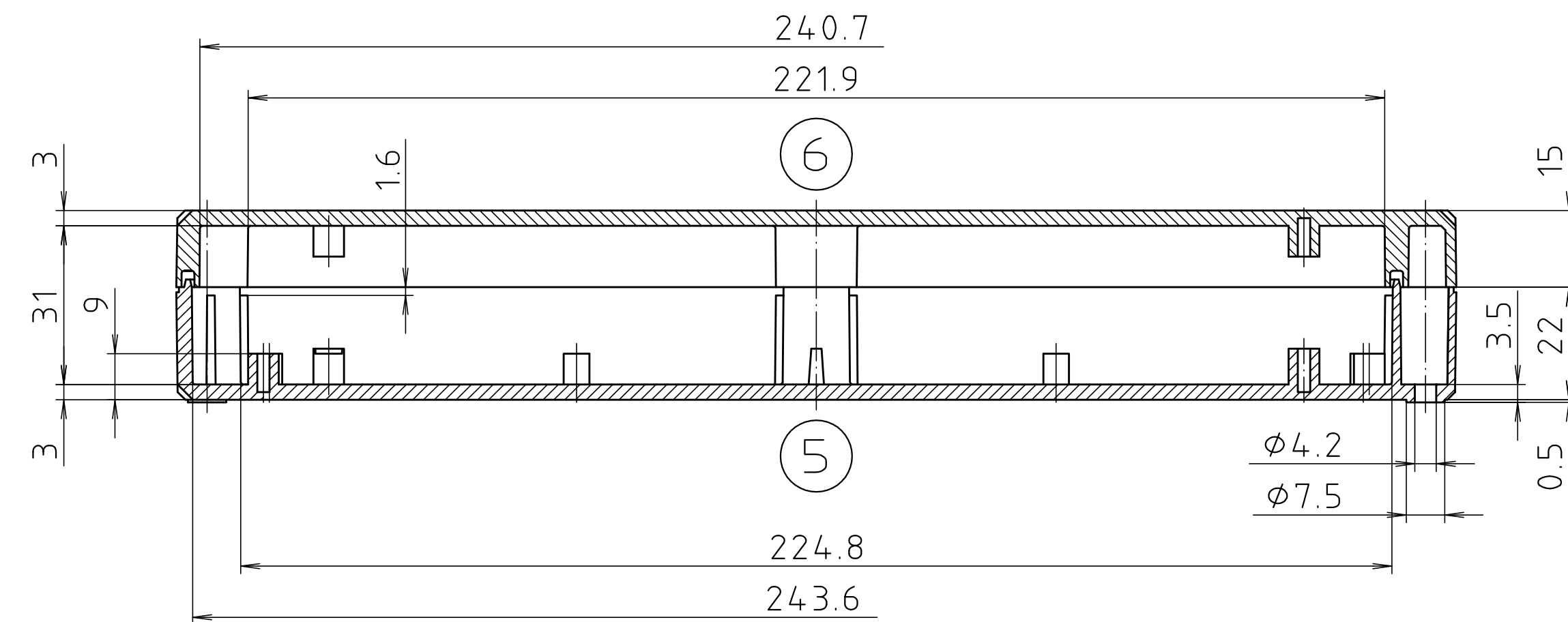
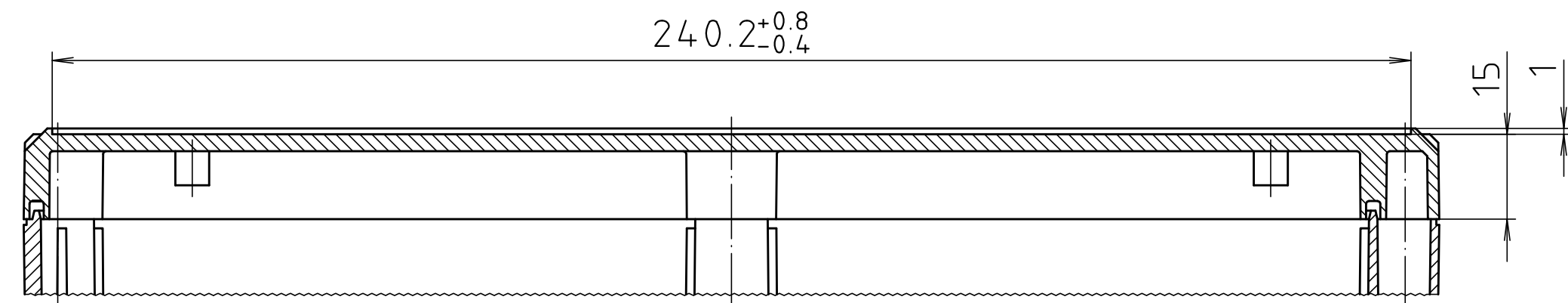
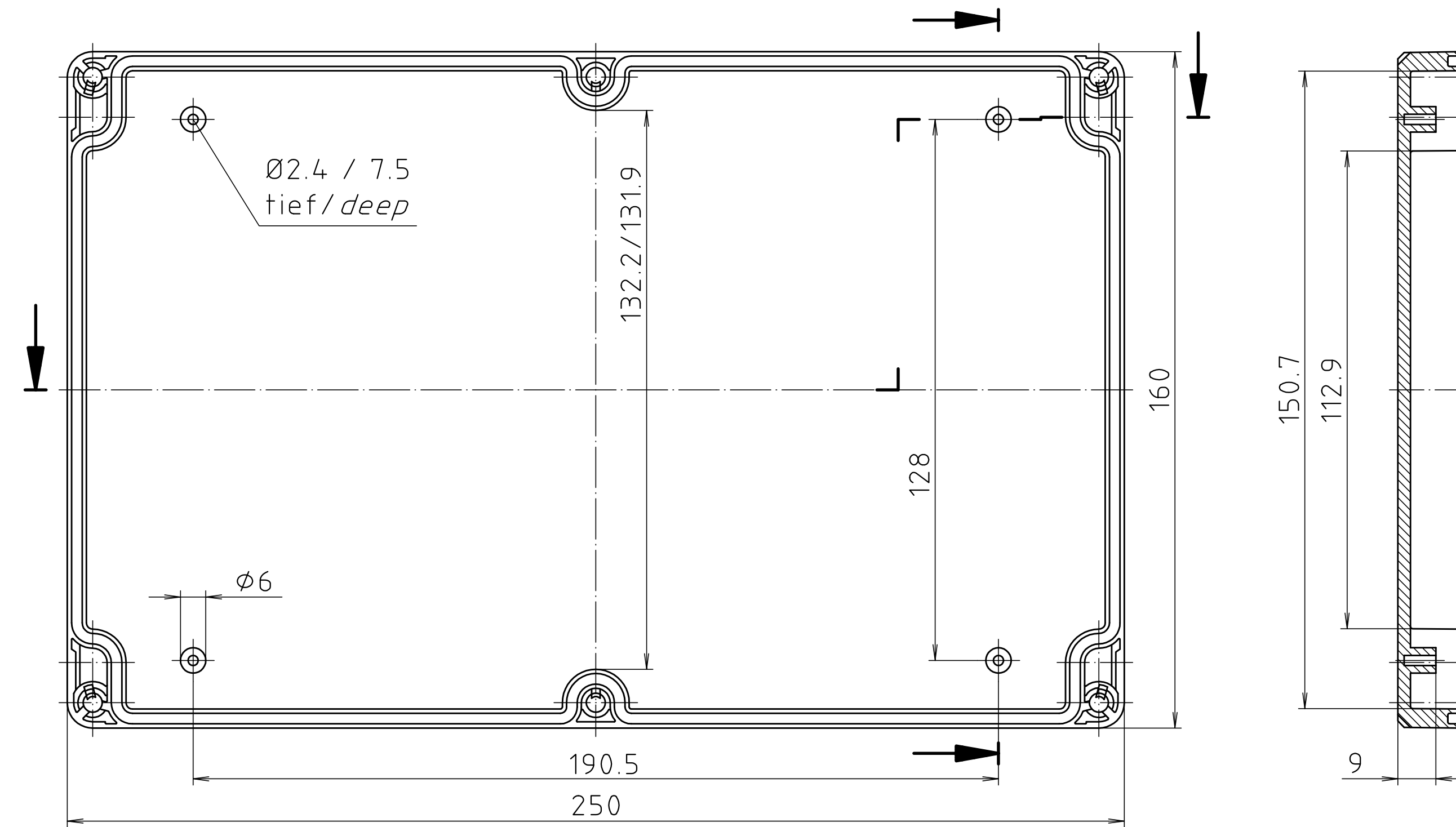


Ausführung EM/ET 233 F/  
type EM/ET 233 F



|                                     |                                      |
|-------------------------------------|--------------------------------------|
| Maßstab/<br>Scale:                  | 1:1                                  |
| Zeichnungs-Nr. / Drawing-No.:       | 1K 5145.150.02                       |
| Artikel / Article:                  | EM/ET 233                            |
|                                     | EM/ET 233 F                          |
|                                     | Katalogzeichnung / Catalogue drawing |
| A.Nr. / Datum /<br>Alt.-No. / Date: | 3633 / 22.08.2002                    |
| DISK:                               | 2 501 708                            |
| Datum / Date:                       | 24.03.99 AK                          |

