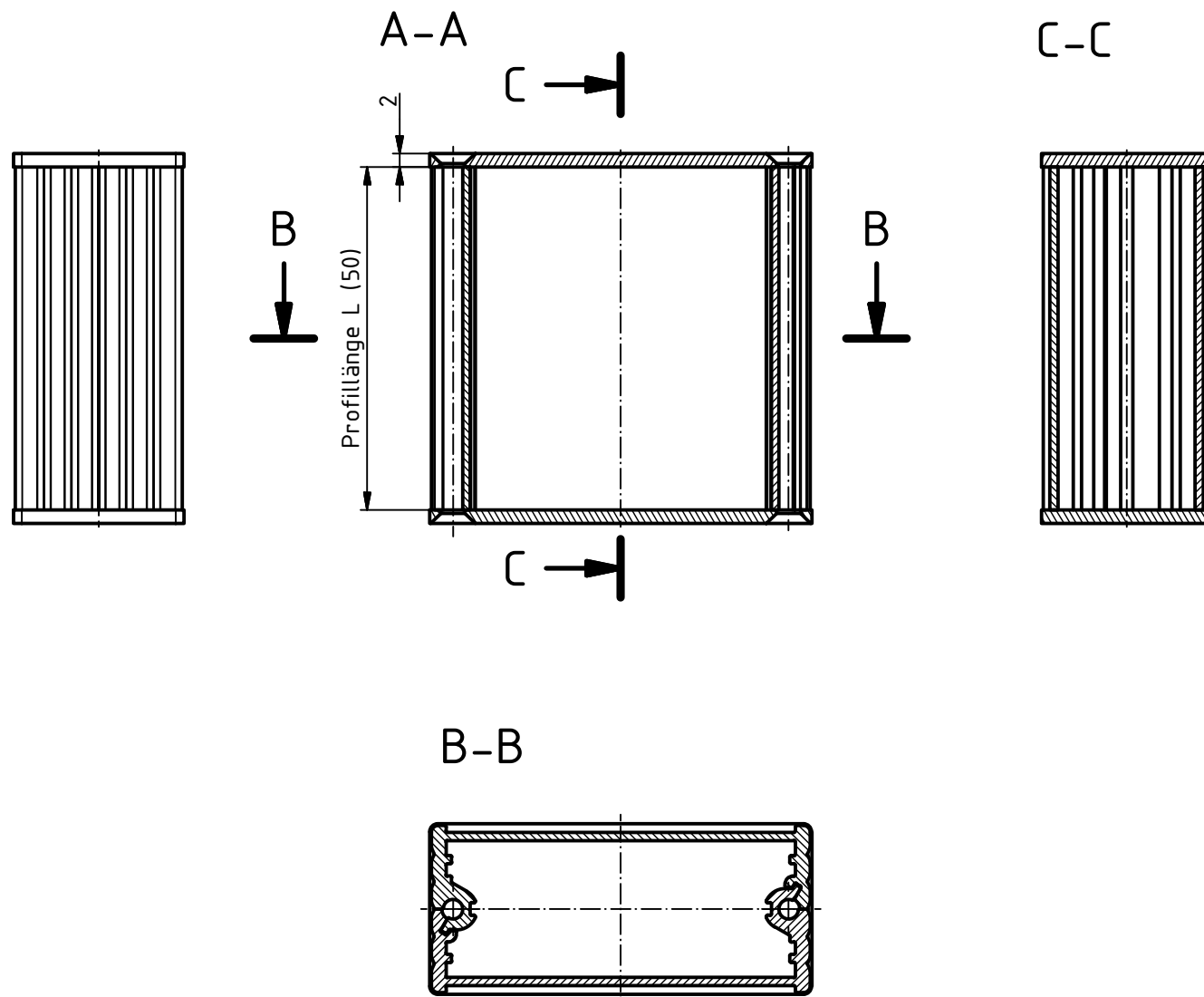
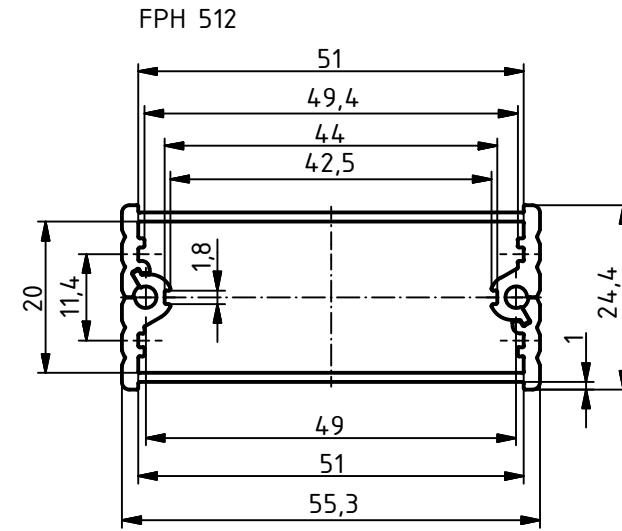
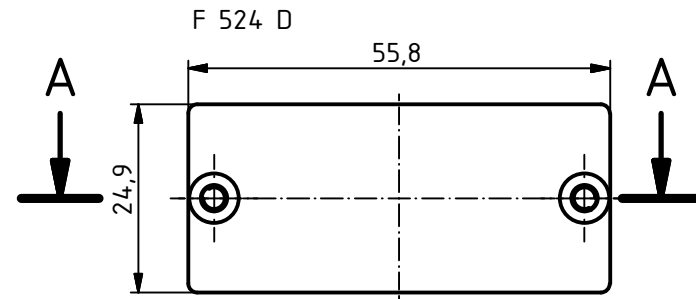
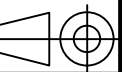


"Schutzvermerk nach DIN ISO 16016 beachten" "Please pay attention to copyright note DIN ISO 16016"



Maßstab/ Scale: 1:1



Zeichnungs-Nr. / Drawing-No.:

Artikel / Article:
FiloTec m. Deckel
FPH 512 + F 524 D
Katalogzeichnung

Ä.Nr/ Alt.No:

Datum/ Date:



BOPLA

A Phoenix Mecano Company

DISK: 97153050.H_F 524-50.idw
Datum/Date: 11.05.2016 KH