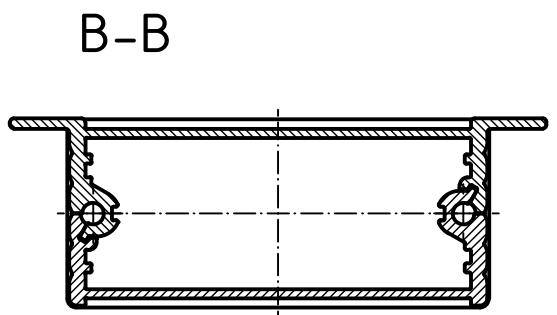
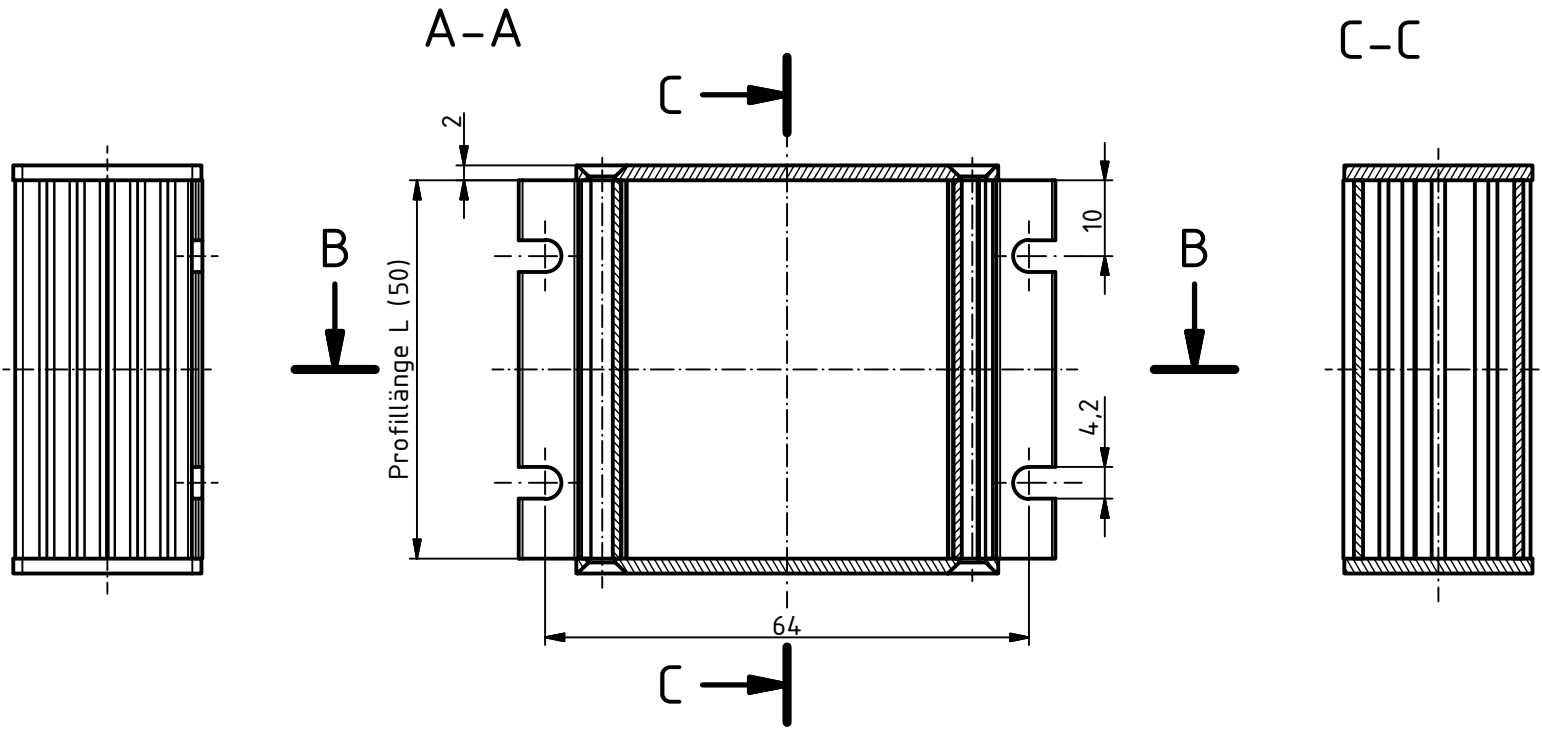
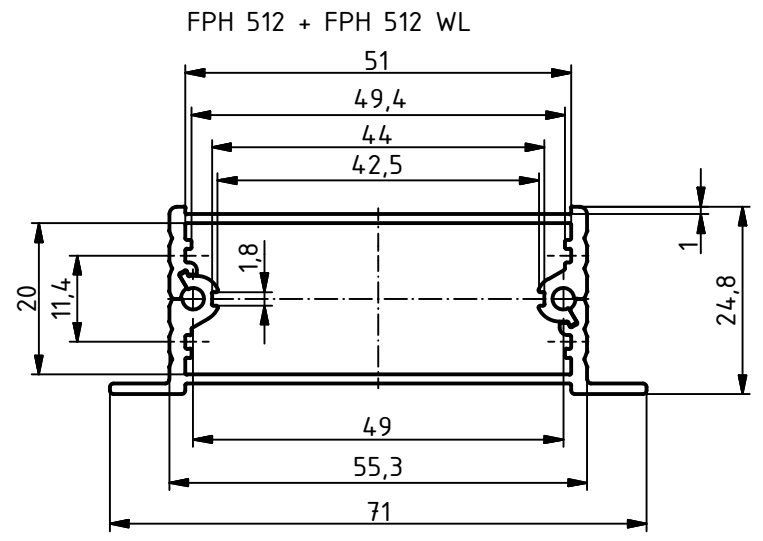
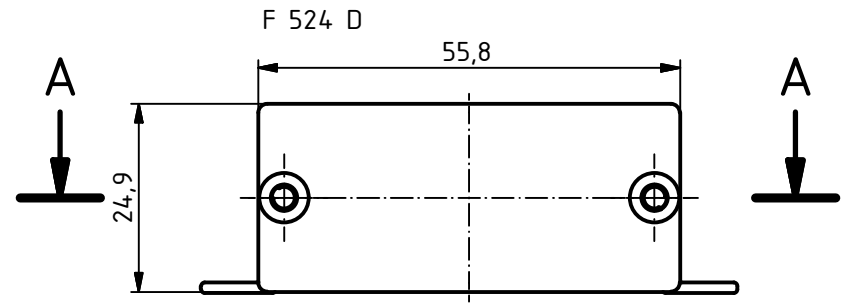


"Schutzvermerk nach DIN ISO 16016 beachten" "Please pay attention to copyright note DIN ISO 16016"



Maßstab/ Scale:		1:1	
Zeichnungs-Nr. / Drawing-No.:			
Artikel / Article: FiloTec m. Deckel FPH 512/512 WL + F 524 D Katalogzeichnung			
Ä.Nr/ Alt.No:	Datum/ Date:	 <b>BOPLA</b> A Phoenix Mecano Company	
DISK: 97253050.H_F 524-50 WL.idw Datum/Date: 17.05.2016 AR			