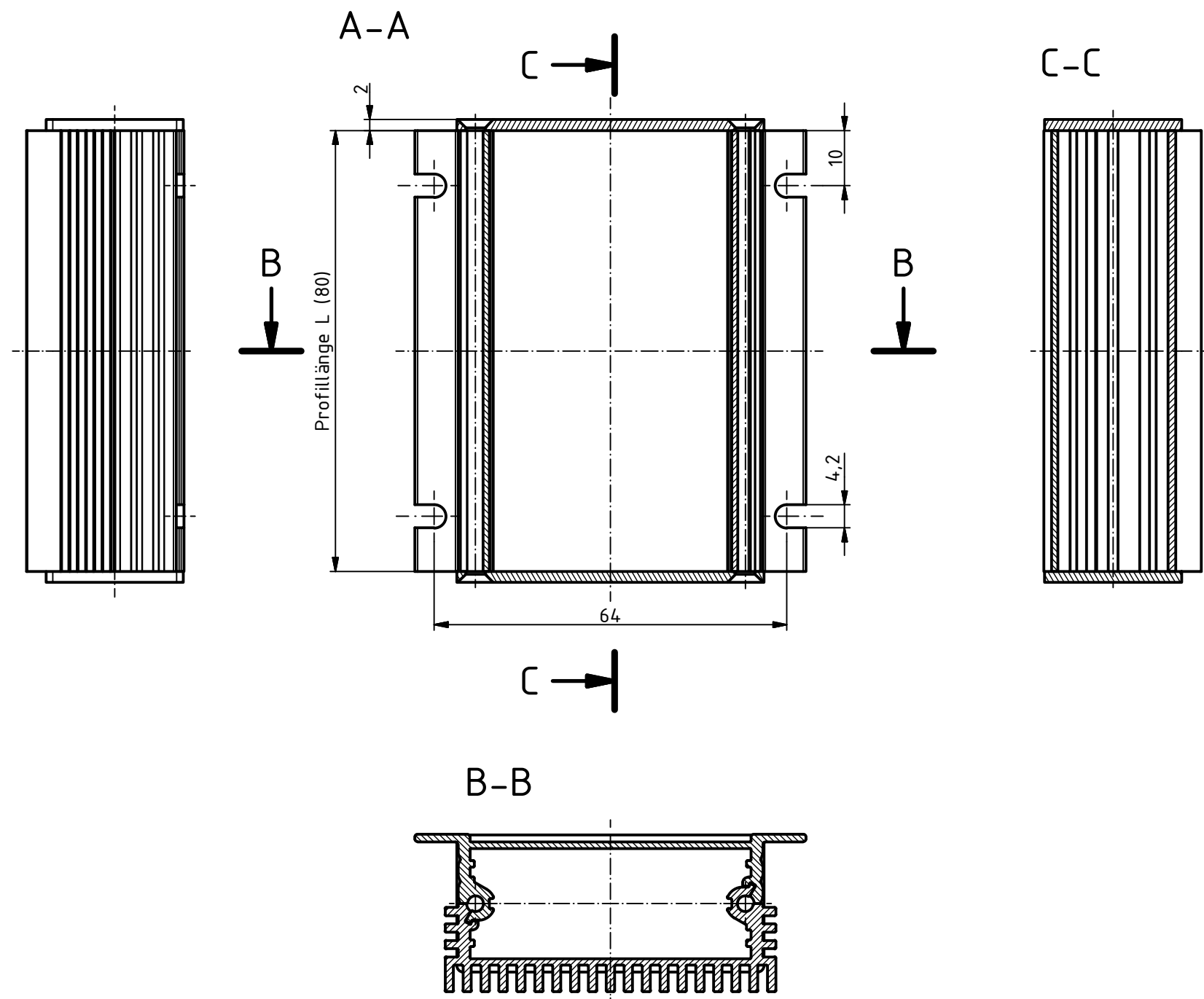
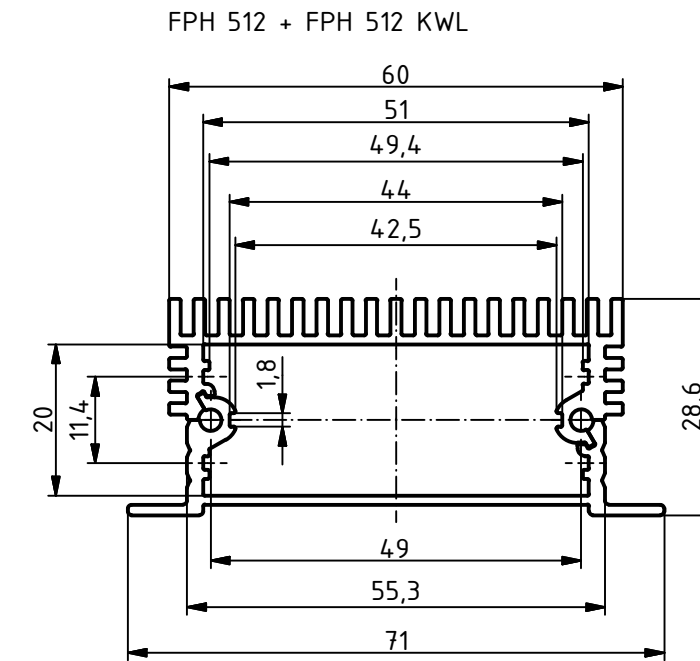
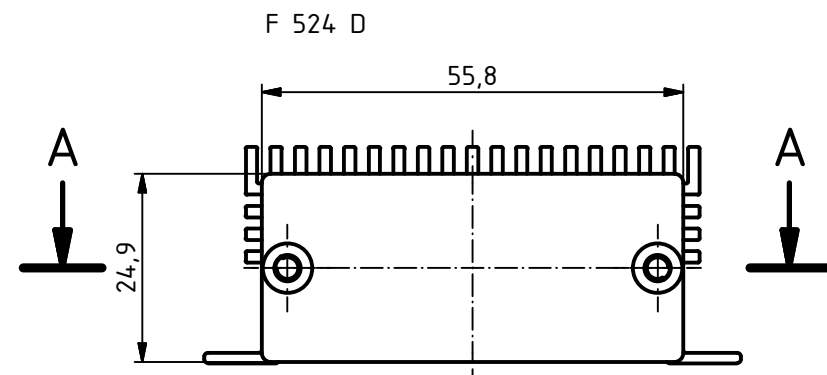


"Schutzvermerk nach DIN ISO 16016 beachten" "Please pay attention to copyright note DIN ISO 16016"



Maßstab/ Scale: 1:1		
Zeichnungs-Nr. / Drawing-No.:		
Artikel / Article: FiloTec m. Deckel FPH 512/512 KWL + F 524 D Katalogzeichnung		
Ä.Nr./ Alt.No.:	Datum/ Date:	 BOPLA <small>A Phoenix Mecano Company</small>
DISK: 97453080.H_F 524-80 KWL.idw Datum/Date: 17.05.2016 AR		