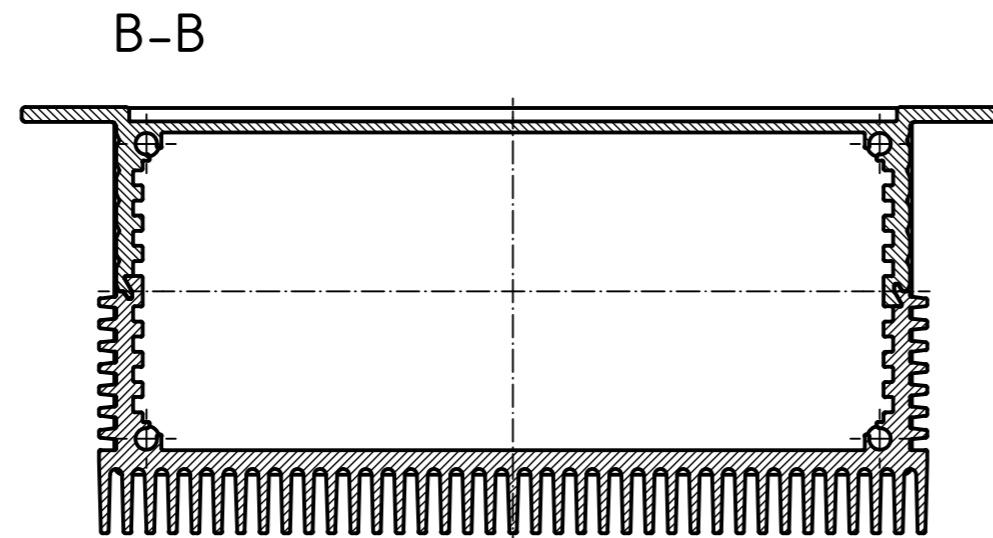
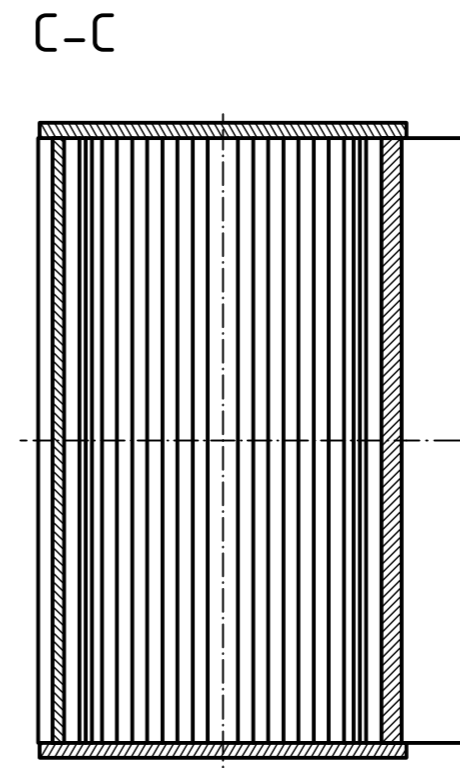
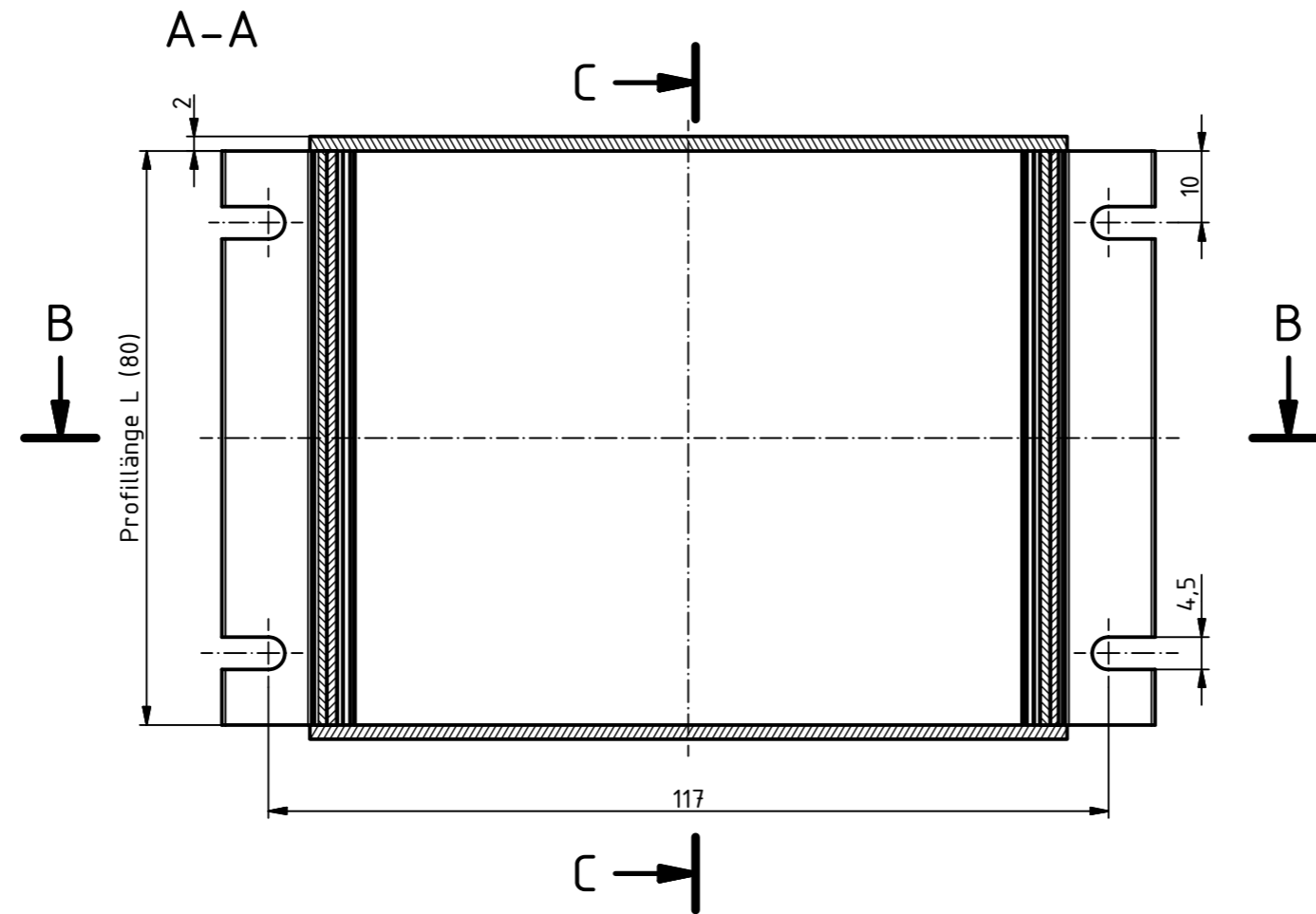
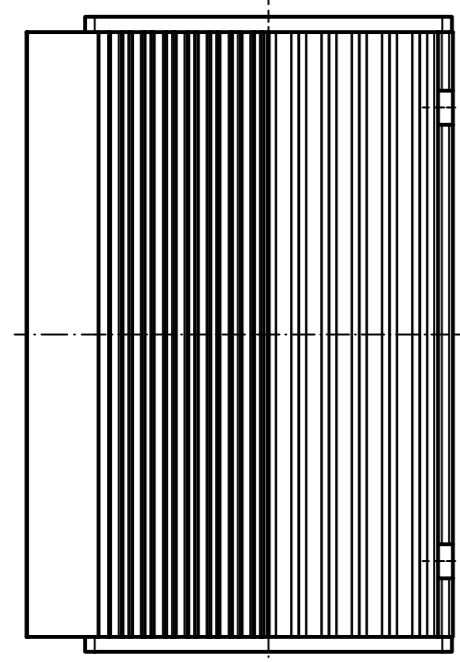
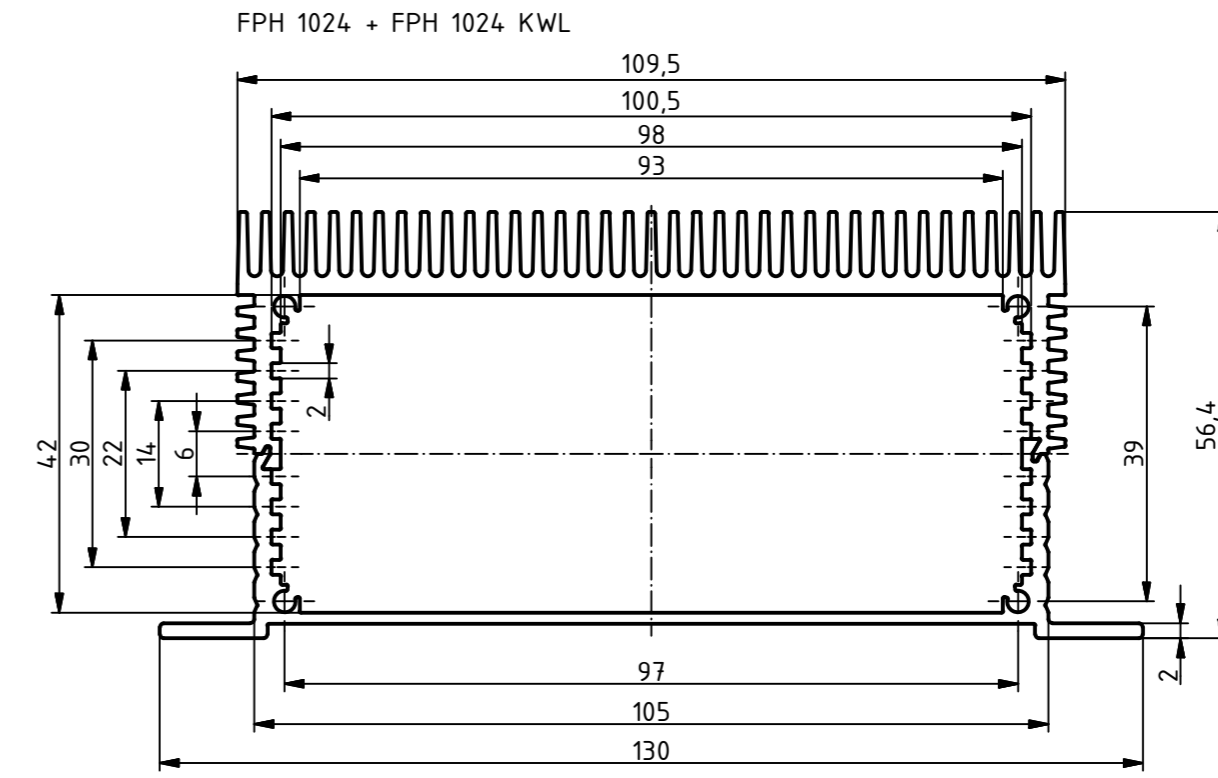
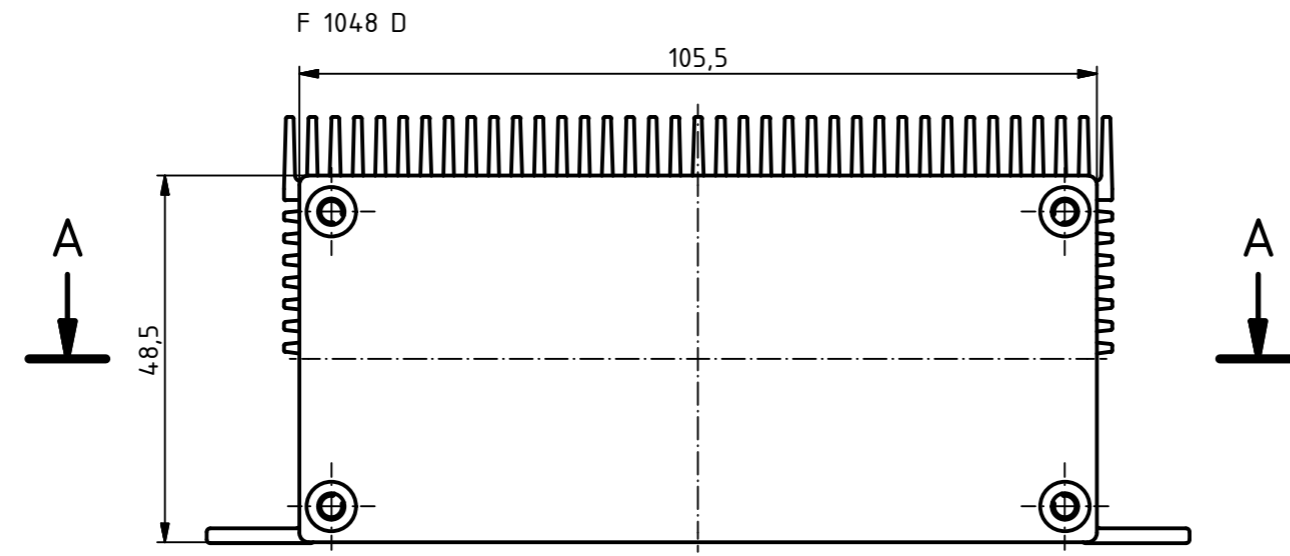


"Schutzvermerk nach DIN ISO 16016 beachten". "Please pay attention to copyright note DIN ISO 16016"



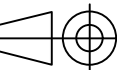
Maßstab / Scale: 1:1

Zeichnungs-Nr. / Drawing-No.:

Artikel / Article:
 FiloTec m. Deckel
 FPH 1024/1024 KWL+F 1048 D
 Katalogzeichnung

A.Nr. / Alt.No. Datum / Date:

DISK: 97418080.H_F 1048-80 KWL.idw
 Datum / Date: 24.05.2016 AR



A Phoenix Mecano Company