

RAFIX FS - Schaltelement mit Steckanschluss und Silberkontakten

1.20.126.303/9000



Approbationen

TÜV	IEC 60947-5-x, 60204, 60073
UR	UL 508
CCC	true

Allgemein

Leuchtmittel optional	LED-Clip
-----------------------	----------

Mechanischer Aufbau

Befestigung	Verrastung in Betätigungselement
Kontaktsystem	selbstreinigender Brückenkontakt
Kontaktwerkstoff	Ag
Kontaktbestückung	1 Ö + 1 S
Öffner-Kontakt zwangstrennend nach IEC 60947-5-1	ja
Anschlüsse	Steckanschluss 2,8 x 0,8 mm

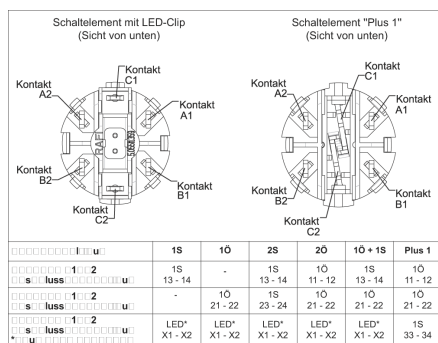
Elektrische Kennwerte nach IEC 60947, AC-15, DC-13

Bemessungs-Isolationsspannung AC / DC	250 V
Bemessungs-Stoßspannung	2500 V
Bemessungs-Betriebsstrom I_E , AC15 B300	3 A / 120 V; 1,5 A / 240 V; I_{the} : 5 A
Bemessungs-Betriebsstrom I_E , DC13 Q300	550 mA / 120 V; 270 mA / 240 V; I_{the} : 2,5 A
Max. zulässige Absicherung	Feinsicherung 5 x 20 mm, 6,3 A, träge (inert)

Sonstige Angaben

Lebensdauer bei 250V / 1A	1.000.000
B10 Wert bei 250V / 1A	1.300.000
Lebensdauer bei 250V / 2A	100.000
B10 Wert bei 250V / 2A	130.000
Lebensdauer bei 250V / 4A	30.000
B10 Wert bei 250V / 4A	40.000
Fehlschalthäufigkeit bei 24V / 5mA DC	10×10^{-6}
Arbeitstemperatur max.	+85 °C
Arbeitstemperatur min.	-40 °C
Lagertemperatur min.	-40 °C
Lagertemperatur max.	+85 °C
Stößelfarbe	rot + grün

Robustheit	gemäß IEC 60947-5-5 (TÜV)
Schockfestigkeit nach IEC 60068-2-27	15 g bei 11 ms Amplitude halbsinusförmig
Vibrationsfestigkeit nach IEC 60068-2-6	5 g bei 10 ... 500 Hz
Umweltbeständigkeit	nach IEC 60068-2-14, -30, -33 und -78
Flammklasse nach UL 94	V 0
Glühdrahtprüfung nach IEC 60695-2-1	ja
Gehäusefarbe	schwarz
ROHS konform	ja
REACH konform	ja



Technische Angaben sind annähernd und dienen nur der groben Orientierung bei der Produktwahl. Änderungen und Irrtümer bleiben vorbehalten. Bilder und sonstige Darstellungen ähnlich. Weitere Informationen unter www.rafi.de unter Impressum/Datenschutz.