

› em4

Zubehör

Antennen für drahtlose Netzwerke

- › Verwendbar für die gesamte Baureihe: em4 remote, em4 alert 2G und 3G
- › Kompatibel mit WLAN, Bluetooth, UMTS und GSM
- › Kompakt, Anbringung im Innenraum, Magnet- oder Klebefestigung mit 3-m-Kabel zur Montage außerhalb des Schaltschranks (88 980 160)
- › Magnet- oder Klebefestigung mit 3-m-Kabel zur Montage außerhalb des Schaltschranks oder im Außenbereich (88 980 161)
- › Robuste Antenne für Montage mit Winkel im Außenbereich mit 10-m-Kabel (88 980 162)



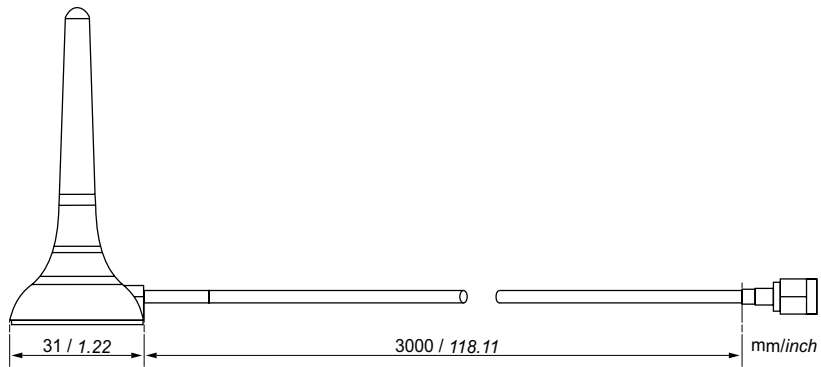
Spezifische Kenndaten			
Bestell-Nr.	88 980 160	88 980 161	88 980 162
Typ	Innenbereich	Innenbereich, Außenbereich	Außenbereich
Befestigung	Magnetisch/Klebefestigung	Magnetisch/Klebefestigung	Winkel und Bohrung mit 6 mm Durchm.
Stehwellenverhältnis	< 2:1	< 1,5:1	< 2:1
Kabellänge	3 m		10 m
Kabeltyp	RG174		RG58
Verstärkung	max. 2,2 dB	max. 2,14 dB	Verstärkung der Kolinear-Antenne
Frequenzen	GSM 850/900/1800/ 1900/2100 MHz 2,4 GHz WLAN und Bluetooth	AMPS 824-894 MHz, GSM 900 MHz, GSM 1800 MHz PCN 1,9 GHz, UMTS 2,1 GHz 2,4 GHz WLAN und Bluetooth	
Gewicht	Ohne Verpackung: 60 g Inkl. Verpackung: 65 g	Ohne Verpackung: 95 g Inkl. Verpackung: 100 g	Ohne Verpackung: 485 g Inkl. Verpackung: 500 g
Abmessungen	Ohne Verpackung: 72 mm, Durchmesser 31 mm Inkl. Verpackung: 200 x 100 x 32 mm	Ohne Verpackung: 80 x 76 x 14 mm Inkl. Verpackung: 300 x 115 x 15 mm	Ohne Verpackung: 274 mm, Durchmesser 16,3 mm Inkl. Verpackung: 480 x 210 x 15 mm

Allgemeine Kenndaten	
Anschluss	RP SMA: SMA-Stecker, umgekehrte Polung
Eingangswiderstand	50 Ω
Betriebstemperatur	-40 °C → +85 °C
Polarisation	Vertikal

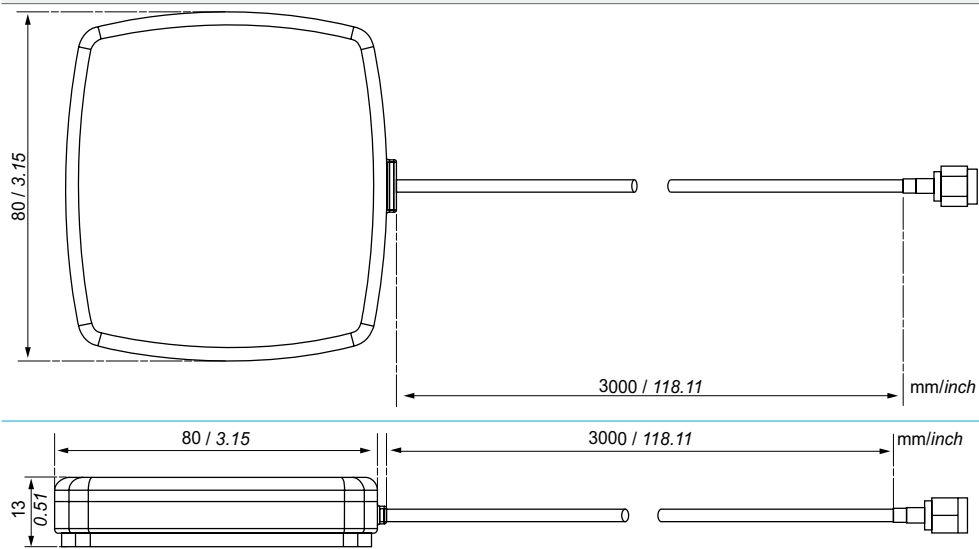
Schemata

Abmessungen

88 980 160



88 980 161



88 980 162

