

## Datenblatt

### C6<sub>A</sub>modul 24 Port 180°M 1HE

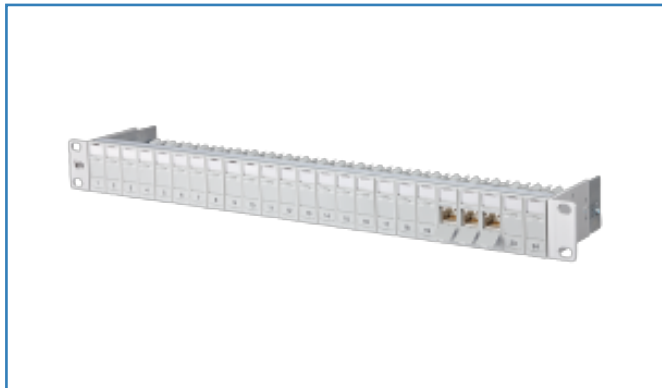
Seite 1/7

Art.-Nr.  
130B11P0-E

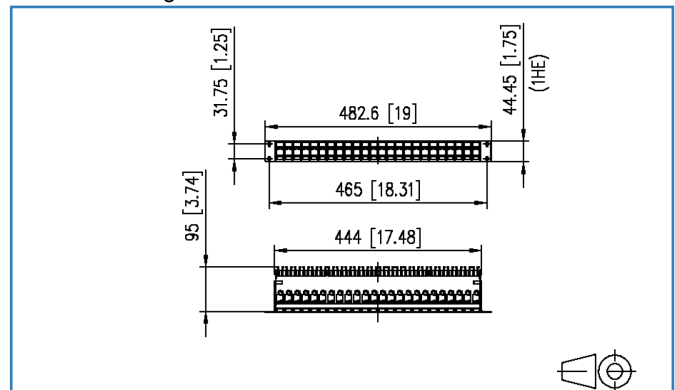
EAN 4250184131601

22.07.2015

## Abbildungen



Maßzeichnung



Vergrößerte Zeichnungen am Dokumentende

## Produktbeschreibung

- 19 Zoll 1HE Modulträger mit 24 Einzelmodulen C6<sub>A</sub>modul 180°
- GHMT Cat.6<sub>A</sub> re-embedded PVP zertifiziert
- Cat.6<sub>A</sub> Komponentenprüfung nach ISO/IEC 11801 Ed.2.2:2011-06, DIN EN 50173-1:2011-09, TIA/EIA-568-C.2 (2009-08) und IEC 60603-7-51 Ed.1 (12/2008), GHMT zertifiziert
- Einhaltung der Klasse E<sub>A</sub> bis 500 MHz nach ISO/IEC 11801 Ed.2.2:2011-06, DIN EN 50173-1:2011-09
- getestet: Komponente bis 600 MHz, Link bis 800 MHz
- für 10 GBit Ethernet (IEEE 802.3an)
- geeignet für Power over Ethernet (PoE, PoE plus und UPoE)
- Anschluss von Datenleitungen AWG 26/1 - 22/1 (eindrätig) und AWG 26/7 bis 22/7 (mehrdrätig) an IDC-Schneidklemmen
- Modulträgerfront aus silber eloxiertem Aluminium
- Modulhalter aus Kunststoff mit Staubschutzklappen (weitere Farben als Zubehör erhältlich) nach vorne entnehmbar
- integrierte Kabelabfangung, zusätzliche Zugentlastung möglich
- Sichtfenster für beiliegende Beschriftungseinlage
- Beschriftungsbogen 210 x 297 mm siehe Zubehör
- Erdungsbolzen M6 x 10 mit Mutter und Zahnscheibe
- inkl. 30 cm Erdungskabel
- alle vollgeschirmten Module mittels Erdungsschiene verbunden

**Datenblatt**  
**C6<sub>A</sub>modul 24 Port 180°M 1HE**

Seite 2/7

Art.-Nr.  
**130B11P0-E**  
EAN 4250184131601

22.07.2015

**Technische Daten**

**Allgemeine Daten**

Einsatzgebiete	Office
Bauart	Patchfeld
Montageart	1HE
Schirmung	geschirmt
Übertragungstechnik	Kupfer
Beschaltung	T568A, T568B
Farbe	lichtgrau
Abmessungen	
Abmessung (L x B x H)	95,00 x 482,60 x 44,45 mm
Abmessung (L x B x H)	3,74 x 19,00 x 1,75 in.
Zoll	19 Zoll
Höheneinheit	1HE
Modularität	ja
Beschriftungsmöglichkeit	Sichtfenster mit Beschriftungseinlage + fester Zahlendruck
Kennzeichnungsmöglichkeit	per Staubschutz

**Übertragungstechnische Eigenschaften**

Kategorie (ISO)	6 <sub>A</sub>
Klasse (ISO/IEC)	E <sub>A</sub>
Kategorie (TIA)	6A
PoE	IEEE 802.3af
PoE plus	IEEE 802.3at
UPoE	ja
Übertragungsgeschwindigkeit bis 10 GBit	IEEE 802.3an

**Anschlüsse/Schnittstellen**

Anschlussstechnik Schnittstelle 1	IDC-Anschluss
Anschlussstechnik Schnittstelle 2	RJ45-Buchse
Portanzahl Schnittstelle 2	24
Portanzahl Schnittstelle 2 bestückt	24
Portanzahl Schnittstelle 2 mit Staubschutz	24
Anzahl Positionen/Kontakte Schnittstelle 1	24 x 8
Anzahl Positionen/Kontakte Schnittstelle 2	24 x 8P/8C



Datenblatt

**C6<sub>A</sub>modul 24 Port 180°M 1HE**

Seite 3/7

Art.-Nr.  
130B11P0-E

EAN 4250184131601

22.07.2015

**Technische Daten**

**Anschlüsse/Schnittstellen**

Anschlusswerte, eindrätig (min. - max.)

Leiterquerschnitt, eindrätig (Kupfer blank)	AWG 26 - 22
Leiterquerschnitt, eindrätig (Kupfer blank)	0,128 - 0,324 mm <sup>2</sup>
Leiterdurchmesser, eindrätig (Kupfer blank)	0,409 - 0,643 mm
Leiterdurchmesser, eindrätig (Kupfer blank)	0,016 - 0,025 in.

Anschlusswerte, mehrdrätig (min. - max.)

Leiterquerschnitt, mehrdrätig (Kupfer blank)	AWG 26 - 22
Leiterquerschnitt, mehrdrätig (Kupfer blank)	0,141 - 0,355 mm <sup>2</sup>
Leiterdurchmesser, mehrdrätig (Kupfer blank)	0,483 - 0,762 mm
Leiterdurchmesser, mehrdrätig (Kupfer blank)	0,019 - 0,030 in.

Kabel-zu/abgang	180°
Länge Erdungsleitung	0,30 m
Länge Erdungsleitung	0,98 ft
Erdungsanschluss	Erdungsbolzen M6 x 10 mit Mutter und Zahnscheibe

**Elektrische Eigenschaften**

Strombelastbarkeit	max. 1 A
Bemessungsspannung	max. 50 V
Kontaktwiderstand	max. 20 mOhm
Durchgangswiderstand	max. 200 mOhm
Isolationswiderstand	min. 500 MOhm
Spannungsfestigkeit Leiter-Leiter (sekundär)	max. 1000 V DC

**Mechanische Eigenschaften**

Einbauausschnitt	Modul
Position/Aufnahme Rasthebel in Standard-Einbauposition	oben
Zugentlastung	Rastclip

**Werkstoffe und Werkstoffeigenschaften**

Werkstoff - Buchse Gehäuse	GD-Zn (Zinkdruckguss)
Werkstoff - Buchse Kontakt	FeNiCo
Werkstoff - Buchse Kontakt Oberfläche	Au (Gold)
Werkstoff - Buchse Schirm	GD-Zn (Zinkdruckguss)
Werkstoff - Ladestück	PA 6.6 UL94 V0

Datenblatt

C6<sub>A</sub>modul 24 Port 180°M 1HE

Seite 4/7

Art.-Nr.  
130B11P0-E

EAN 4250184131601

22.07.2015

Technische Daten

Werkstoffe und Werkstoffeigenschaften

Werkstoff - Zugentlastung	PA 6.6 UL94 V0
Werkstoff - Frontplatte	Al (Aluminium)
Werkstoff - Frontplatte Oberfläche	silber eloxiert
Werkstoff - Modulhalter	ABS
Werkstoff - Kabelführung	ABS
Werkstoff - Staubschutz	ABS
Werkstoff - Sichtfenster	ABS, glasklar

Umgebungsbedingungen

Temperatur (min. - max.)	
Temperatur - Lager °C	-40 - 70 °C
Temperatur - Lager °F	-40 - 158 °F
Temperatur - Betrieb °C	-40 - 70 °C
Temperatur - Betrieb °F	-40 - 158 °F
Elektromagnetische Bewertung	E <sub>2</sub>

Zertifizierungen

GHMT PVP	ja
Gost-Zertifikat	ja

Zulassungen

CE	konform
RoHS	konform

Das Produkt erfüllt folgende Normen

Universelle Gebäudeverkabelung	
Allgemeine Anforderungen	ISO/IEC 11801 Ed.2.2: 2011-06   DIN EN 50173-1: 2011-09 TIA/EIA 568-C.2 (2009-08)
Steckverbinder für elektronische Einrichtungen	
Freie und feste Steckverbinder	DIN EN 60603-7-51:2011-01
Störfestigkeit	
Störfestigkeit für Industriebereiche	DIN EN 61000-6-2:2006-03
Klimatische Prüfungen	IEC 60512-11



## Datenblatt

C6<sub>A</sub>modul 24 Port 180°M 1HE

Seite 5/7

Art.-Nr.  
130B11P0-E

EAN 4250184131601

22.07.2015

## Technische Daten

## Klassifikationen

ETIM 5.0 EC001128

## Verpackungsinformationen

Verpackungsart	1 Stück / Karton
Verpackungseinheit - Gewicht (Gramm)	1370,00 g
Verpackungseinheit - Gewicht (Pfund)	3,02 lb
Abmessung - Verpackung (B x H x T)	520,00 x 180,00 x 46,00 mm
Abmessung - Verpackung (B x H x T)	20,47 x 7,09 x 1,81 in.



## Datenblatt

C6<sub>A</sub>modul 24 Port 180°M 1HE

Seite 6/7

Art.-Nr.  
130B11P0-E

EAN 4250184131601

22.07.2015

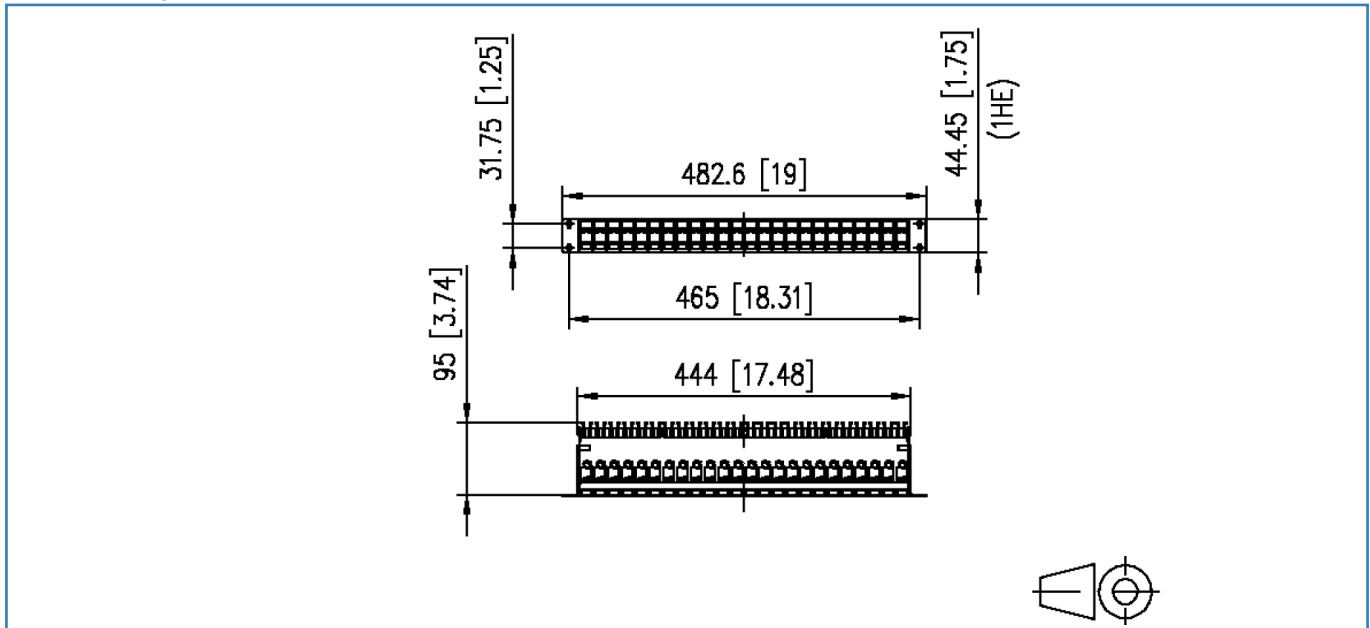
## Zubehör

Art.-Nr.	Bezeichnung
816979-0105-I	Staubschutzklappen für Modul Patchfelder / Subway / REG gelb
816979-0106-I	Staubschutzklappen für Modul Patchfelder / Subway / REG blau
816979-0107-I	Staubschutzklappen für Modul Patchfelder / Subway / REG grün
816979-0108-I	Staubschutzklappen für Modul Patchfelder / Subway / REG rot
899011-01	Beschriftungsbogen für Modul Patchfelder / REG



**Abbildungen**

Maßzeichnung



© 2015 METZ CONNECT - Technische Änderungen vorbehalten! Subject to modifications! Sous réserve de modifications techniques!