

Netztransformator AVB 3,2/2/24



Abbildung zeigt AVB 3,2/2/18

Vorteile

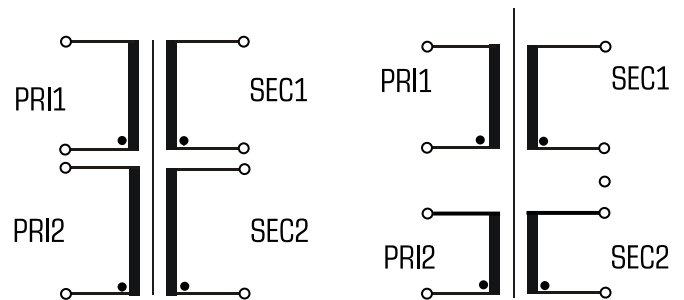
Minimale Baugröße bei hoher Leistung
Unbedingt kurzschlussfest
Doppeleingangsspannung für Reihen- oder Parallelschaltung
Auch mit Doppelausgangsspannung für Reihen- oder Parallelschaltung
Für hohe Umgebungstemperaturen ausgelegt
Dauerhafter Korrosionsschutz, hoher Isolierwert und höchste elektrische Zuverlässigkeit durch Gießharzvollverguss XtraDenseFill
Spulenkörper in 2-Kammer-Technik
Selbstverlöschendes Verguss- und Haubenmaterial

Anwendungen

Als Netztransformator zur Spannungsanpassung und einfachen elektrischen Trennung.

Als Sicherheitstransformator zur sicheren elektrischen Trennung der Ein- und Ausgangsseite. Durch die Begrenzung der Ausgangsspannung ist der Transformator für den Aufbau von SELV sowie PELV Stromkreisen geeignet.

Prinzipschaltbild



Normen



Netztransformator
nach: VDE 0570 Teil 2-1, DIN EN 61558-2-1, EN 61558-2-1, IEC 61558-2-1,
UL 5085-1/-2, CSA 22.2 No.66

Zulassungen



UL 5085-1/-2, CSA 22.2 No.66



Netztransformator AVB 3,2/2/24

Elektrische Daten		Typ	AVB 3,2/2/24
Eingangswerte			
Bemessungseingangsspannung		2 x 115 Vac	
Bemessungsfrequenz		50 - 60 Hz	
Ausgangswerte			
Bemessungsausgangsspannung		2 x 24 Vac	
Bemessungsleistung		3,20 VA	
Leerlaufspannung (ca. x Faktor)		1,57	
Leerlaufverluste (typ.)		1,00 W	
Wirkungsgrad		58 %	
Normen			
Klassifizierung		Netztransformator	
Zulassungen			
Approbationen		cURus	
Umwelt			
Umgebungstemperatur max.		50 °C	
Sicherheit und Schutz			
Bauart		vergossen	
Isolierstoffklasse		VDE-B, UL=class 105	
Schutzart		IP 00	
Schutzklasse (vorbereitet)		II	
Kurzschlussfestigkeit		unbedingt kurzschlussfest	
Bestelldaten			
Bestellnummer		AVB 3,2/2/24	

Mechanische Daten		Typ	AVB 3,2/2/24
Anschluss und Montage			
Anschlüsse		Flachsteckanschlüsse	
Stift (ø)		0,6 x 0,8	
Maße und Gewichte			
Kerntyp		EI 38/16,5	
Gewicht		0,17 kg	

