

Sicherheitstransformator AVB 2,3/2/9



Abbildung zeigt AVB 3,2/2/18

Vorteile

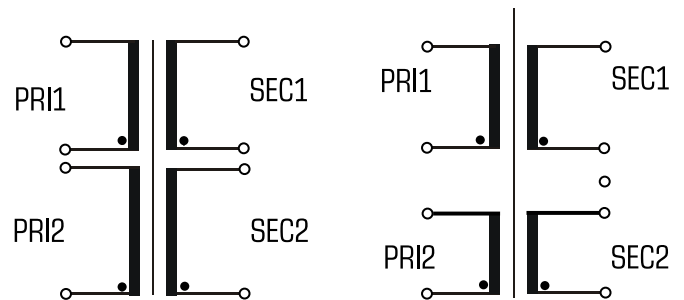
Minimale Baugröße bei hoher Leistung
Unbedingt kurzschlussfest
Doppeleingangsspannung für Reihen- oder Parallelschaltung
Auch mit Doppelausgangsspannung für Reihen- oder Parallelschaltung
Für hohe Umgebungstemperaturen ausgelegt
Dauerhafter Korrosionsschutz, hoher Isolierwert und höchste elektrische Zuverlässigkeit durch Gießharzvollverguss XtraDenseFill
Spulenkörper in 2-Kammer-Technik
Selbstverlöschendes Verguss- und Haubenmaterial

Anwendungen

Als Netztransformator zur Spannungsanpassung und einfachen elektrischen Trennung.

Als Sicherheitstransformator zur sicheren elektrischen Trennung der Ein- und Ausgangsseite. Durch die Begrenzung der Ausgangsspannung ist der Transformator für den Aufbau von SELV sowie PELV Stromkreisen geeignet.

Prinzipschaltbild



Normen



Sicherheitstransformator
nach: VDE 0570 Teil 2-6, DIN EN 61558-2-6, EN 61558-2-6, IEC 61558-2-6,
UL 5085-1/-2, CSA 22.2 No.66

Zulassungen



UL 5085-1/-2, CSA 22.2 No.66



Sicherheitstransformator AVB 2,3/2/9

Elektrische Daten		Typ	AVB 2,3/2/9
Eingangsdaten			
Bemessungseingangsspannung			2 x 115 Vac
Bemessungsfrequenz			50 - 60 Hz
Ausgangsdaten			
Bemessungsausgangsspannung			2 x 9 Vac
Bemessungsleistung			2,30 VA
Leerlaufspannung (ca. x Faktor)			1,43
Leerlaufverluste (typ.)			0,90 W
Wirkungsgrad			59 %
Normen			
Klassifizierung			Sicherheitstransformator
Zulassungen			
Approbationen			cURus
Umwelt			
Umgebungstemperatur max.			70 °C
Sicherheit und Schutz			
Bauart			vergossen
Isolierstoffklasse			VDE-B, UL-class 105
Schutzart			IP 00
Schutzklasse (vorbereitet)			II
Kurzschlussfestigkeit			unbedingt kurzschlussfest
Bestelldaten			
Bestellnummer			AVB 2,3/2/9

Mechanische Daten		Typ	AVB 2,3/2/9
Anschluss und Montage			
Anschlüsse			Lötstifte für Leiterplatten
Stift (ø)			0,8
Maße und Gewichte			
Kerntyp			EI 30/18
Gewicht			0,11 kg

