

# Steuer- und Trenntransformator ST 1600/4/23



Abbildung zeigt ST 160/23-23

## Vorteile

- Sehr gutes Einschaltverhalten durch verringerte Einschaltströme
- Hohe Leistung pro Volumen durch kompakten Aufbau
- Primärseitig  $\pm 5\%$  Anzapfungen zur Spannungsanpassung
- Sehr guter Korrosionsschutz und geringe Geräuschentwicklung durch Vakuumimprägnierung BLOCKIMPEX
- Berührungsgeschützte Anschlussklemmen nach UVV BGV A3
- Einfache Befestigung durch robuste Metallfußplatte mit Langlöchern

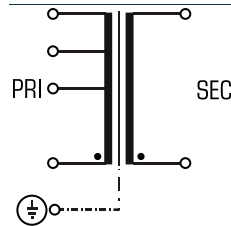
## Anwendungen

Als Steuertransformator zur elektrischen Trennung der Ein- und Ausgangsseite. Durch die Konstruktion ist der Transformator zur Versorgung von Steuerungen entsprechend VDE 0113 ausgelegt.

Als Trenntransformator zur sicheren elektrischen Trennung der Ein- und Ausgangsseite. Der Transformator kann für den Aufbau der Schutzmaßnahme Schutztrennung entsprechend VDE 0100 eingesetzt werden.

Als Sicherheitstransformator zur sicheren elektrischen Trennung der Ein- und Ausgangsseite. Durch die Begrenzung der Ausgangsspannung ist der Transformator für den Aufbau von SELV sowie PELV Stromkreisen geeignet.

## Prinzipschaltbild



## Normen



Steuertransformator  
nach: VDE 0570 Teil 2-2, DIN EN 61558-2-2, EN 61558-2-2, IEC 61558-2-2,  
UL 5085-1/-2, CSA 22.2 No.66  
Trenntransformator  
nach: VDE 0570 Teil 2-4, DIN EN 61558-2-4, EN 61558-2-4, IEC 61558-2-4,  
UL 5085-1/-2, CSA 22.2 No.66

## Zulassungen



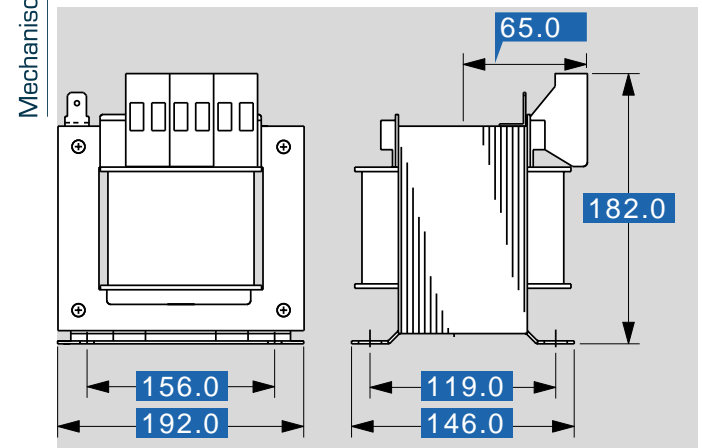
ENEC 10 (VDE), UL 5085-1/-2, CSA 22.2 No.66



# Steuer- und Trenntransformator ST 1600/4/23

| Elektrische Daten   |  | Typ | ST 1600/4/23                   |
|---|--|-----|--------------------------------|
| <b>Eingangswerte</b>  |  |     |                                |
| Bemessungseingangsspannung  |  |     | 400 Vac                        |
| Anzapfungen Eingang   |  |     | ±5 %                           |
| Bemessungsfrequenz  |  |     | 50 - 60 Hz                     |
| <b>Ausgangswerte</b>  |  |     |                                |
| Bemessungsausgangsspannung  |  |     | 230 Vac                        |
| Bemessungsleistung VDE (DB cos phi=1)   |  |     | 1600 VA                        |
| Bemessungsleistung VDE (KB cos phi=0.5)   |  |     | 7800 VA                        |
| Leerlaufspannung (ca. x Faktor)   |  |     | 1,03                           |
| Wirkungsgrad  |  |     | 94 %                           |
| <b>Normen</b>   |  |     |                                |
| Klassifizierung   |  |     | Steuer- und Trenntransformator |
| Zulassungen   |  |     |                                |
| Approbationen   |  |     | cURus, ENEC 10 (VDE)           |
| <b>Umwelt</b>   |  |     |                                |
| Umgebungstemperatur max.  |  |     | 40 °C                          |
| Kühlungsart   |  |     | Selbstkühlung                  |
| <b>Sicherheit und Schutz</b>  |  |     |                                |
| Bauart  |  |     | offen                          |
| Isolierstoffklasse  |  |     | VDE-B, UL=class 130            |
| Schutzart   |  |     | IP 00                          |
| Schutzklasse (vorbereitet)  |  |     | I                              |
| Kurzschlussfestigkeit   |  |     | nicht kurzschlussfest          |
| PRI Absicherungsempf. d. Schutzschalters mit Auslösekennlinie typ. 20 x Inenn bez. auf den Einstellwert |  |     |                                |
| Einstellbereich   |  |     | 4,00 - 6,30 A                  |
| Einstellwert  |  |     | 4,30 A                         |
| <b>Bestelldaten</b>   |  |     |                                |
| Bestellnummer   |  |     | ST 1600/4/23                   |

| Mechanische Daten            |  | Typ | ST 1600/4/23                |
|------------------------------|--|-----|-----------------------------|
| <b>Anschluss und Montage</b> |  |     |                             |
| Anschlüsse                   |  |     | Schraubklemme, PE 6,3 x 0,8 |
| Befestigung                  |  |     | Fußplatte                   |
| Befestigungsschrauben        |  |     | M8                          |
| <b>Maße und Gewichte</b>     |  |     |                             |
| Gewicht                      |  |     | 16,80 kg                    |



Änderungen vorbehalten.