

Steuer- und Sicherheitstransformator STEU 500/24



Abbildung zeigt STEU 160/23

Vorteile

Doppeleingangsspannung 230 und 400 Vac
Sehr gutes Einschaltverhalten durch verringerte Einschaltströme
Hohe Leistung pro Volumen durch kompakten Aufbau
Primärseitig ± 15 V Anzapfungen zur Spannungsanpassung
Sehr guter Korrosionsschutz und geringe Geräuschentwicklung durch Vakuumimprägnierung BLOCKIMPEX
Kurze Verdrahtungszeit durch Federkraftklemmen
Berührungsgeschützte Anschlussklemmen nach UVV BGV A3
Einfache Befestigung durch robuste Metallfußplatte mit Langlöchern
Bis 250 VA mit Kombifußplatte für Schraub- und Tragschienenmontage

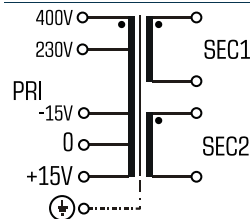
Anwendungen

Als Steuertransformator nach EN 61558-2-2 zur elektrischen Trennung der Ein- und Ausgangsseite. Durch die Konstruktion ist der Transformator zur Versorgung von Steuerungen entsprechend VDE 0113 ausgelegt.

Als Trenntransformator zur sicheren elektrischen Trennung der Ein- und Ausgangsseite. Der Transformator kann für den Aufbau der Schutzmaßnahme Schutztrennung entsprechend VDE 0100 eingesetzt werden.

Als Sicherheitstransformator zur sicheren elektrischen Trennung der Ein- und Ausgangsseite. Durch die Begrenzung der Ausgangsspannung ist der Transformator für den Aufbau von SELV sowie PELV Stromkreisen geeignet.

Prinzipschaltbild



Normen



Steuertransformator
nach: VDE 0570 Teil 2-2, DIN EN 61558-2-2, EN 61558-2-2, IEC 61558-2-2,
UL 5085-1/-2, CSA 22.2 No.66
Sicherheitstransformator
nach: VDE 0570 Teil 2-6, DIN EN 61558-2-6, EN 61558-2-6, IEC 61558-2-6,
UL 5085-1/-2, CSA 22.2 No.66

Zulassungen



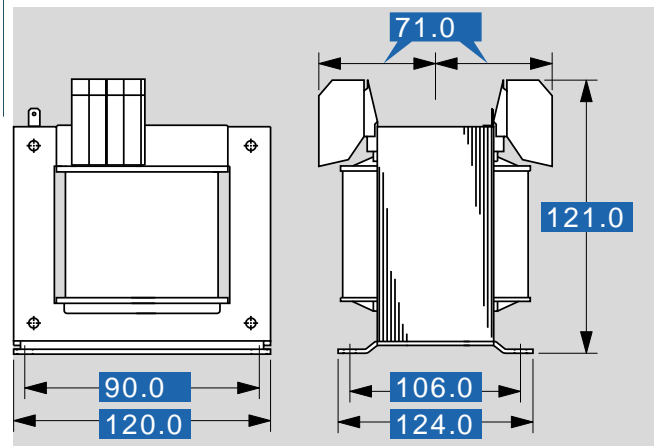
UL 5085-1/-2, CSA 22.2 No.66



Steuer- und Sicherheitstransformator STEU 500/24

Elektrische Daten		Typ	STEU 500/24
Eingangswerte			
Bemessungseingangsspannung			230/400 Vac
Anzapfungen Eingang			±15 V
Bemessungsfrequenz			50 - 60 Hz
Ausgangswerte			
Bemessungsausgangsspannung			2 x 12 Vac
Bemessungsleistung VDE (DB cos phi=1)			500 VA
Bemessungsleistung VDE (KB cos phi=0.5)			2000 VA
Leerlaufspannung (ca. x Faktor)			1,04
Wirkungsgrad			92 %
Normen			
Klassifizierung			Steuer- und Sicherheitstransformator
Zulassungen			
Approbationen			cURus
Umwelt			
Umgebungstemperatur max.			40 °C
Kühlungsart			Selbstkühlung
Sicherheit und Schutz			
Bauart			offen
Isolierstoffklasse			VDE-B, UL=class 130
Schutzart			IP 00
Schutzklasse (vorbereitet)			I
Kurzschlussfestigkeit			nicht kurzschlussfest
PRI Absicherungsempf. d. Schutzschalters mit Auslösekennlinie typ. 20 x Innwert bez. auf den Einstellwert)			
Einstellbereich 230 ±15 Vac			1,60 - 2,50 A
Einstellwert 230 ±15 Vac			2,40 A
Einstellbereich 400 ±15 Vac			1,00 - 1,60 A
Einstellwert 400 ±15 Vac			1,40 A
Bestelldaten			
Bestellnummer			STEU 500/24

Mechanische Daten		Typ	STEU 500/24
Anschluss und Montage			
Anschlüsse			Federkraftklemme, PE 6,3 x 0,8
Befestigung			Fußplatte
Befestigungsschrauben			M5
Maße und Gewichte			
Gewicht			7,70 kg



Änderungen vorbehalten.