

Steuer- und Trenntransformator STU 2500/2x115

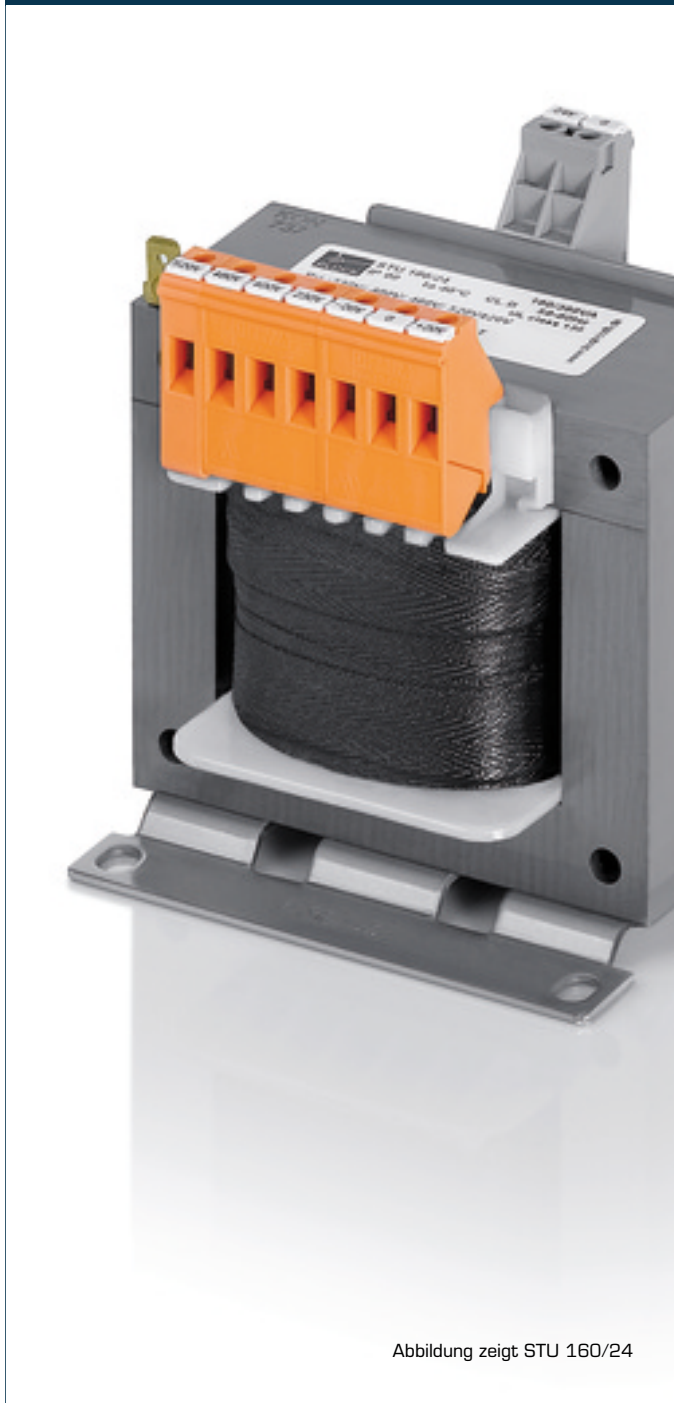


Abbildung zeigt STU 160/24

Vorteile

Universelle Eingangsspannungen 210 bis 540 Vac
Sehr gutes Einschaltverhalten durch verringerte Einschaltströme
Hohe Leistung pro Volumen durch kompakten Aufbau
Sehr guter Korrosionsschutz und geringe Geräuschentwicklung durch Vakuumimprägnierung BLOCKIMPEX
Berührungsgeschützte Anschlussklemmen nach UVV BGV A3
Einfache Befestigung durch robuste Metallfußplatte mit Langlöchern

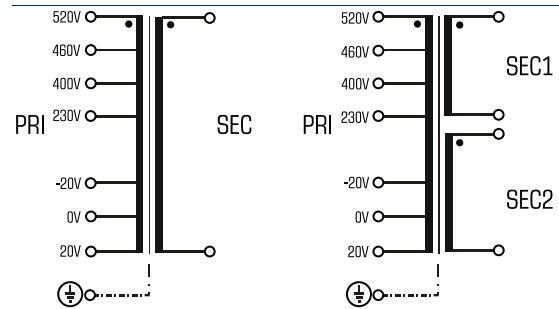
Anwendungen

Als Steuertransformator zur elektrischen Trennung der Ein- und Ausgangsseite. Durch die Konstruktion ist der Transformator zur Versorgung von Steuerungen entsprechend VDE 0113 ausgelegt.

Als Trenntransformator zur sicheren elektrischen Trennung der Ein- und Ausgangsseite. Der Transformator kann für den Aufbau der Schutzmaßnahme Schutztrennung entsprechend VDE 0100 eingesetzt werden.

Als Sicherheitstransformator zur sicheren elektrischen Trennung der Ein- und Ausgangsseite. Durch die Begrenzung der Ausgangsspannung ist der Transformator für den Aufbau von SELV sowie PELV Stromkreisen geeignet.

Prinzipschaltbild



Normen



Steuertransformator
nach: VDE 0570 Teil 2-2, DIN EN 61558-2-2, EN 61558-2-2, IEC 61558-2-2,
UL 5085-1/-2, CSA 22.2 No.66
Trenntransformator
nach: VDE 0570 Teil 2-4, DIN EN 61558-2-4, EN 61558-2-4, IEC 61558-2-4,
UL 5085-1/-2, CSA 22.2 No.66

Zulassungen



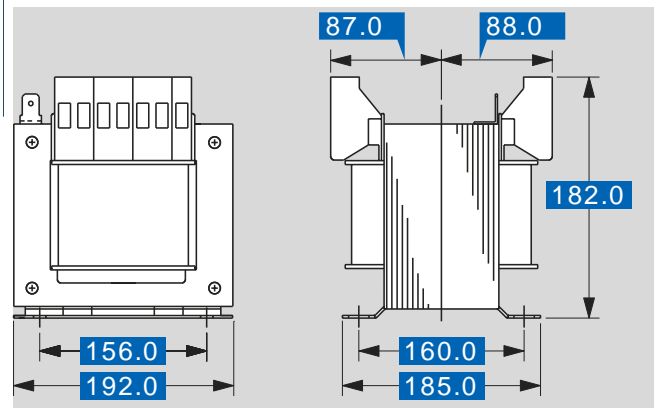
ENEC 10 (VDE), UL 5085-1/-2, CSA 22.2 No.66



Steuer- und Trenntransformator STU 2500/2x115

Typ		STU 2500/2x115
Elektrische Daten	Eingangsdaten	
	Bemessungseingangsspannung	210 Vac/230 Vac/250 Vac 380 Vac/400 Vac/420 Vac 440 Vac/460 Vac/480 Vac 500 Vac/520 Vac/540 Vac
	Bemessungsfrequenz	50 - 60 Hz
	Ausgangsdaten	
	Bemessungsausgangsspannung	2 x 115 Vac
	Bemessungsleistung VDE (DB cos phi=1)	2500 VA
	Bemessungsleistung VDE (KB cos phi=0.5)	6200 VA
	Leerlaufspannung (ca. x Faktor)	1,02
	Wirkungsgrad	95 %
	Normen	
	Klassifizierung	Steuer- und Trenntransformator
	Zulassungen	
	Approbationen	cURus, ENEC 10 (VDE)
	Umwelt	
	Umgebungstemperatur max.	40 °C
	Kühlungsart	Selbstkühlung
	Sicherheit und Schutz	
	Bauart	offen
	Isolierstoffklasse	VDE=B, UL=class 105
	Schutzart	IP 00
Schutzklasse (vorbereitet)	I	
Kurzschlussfestigkeit	nicht kurzschlussfest	
PRI Absicherungsempf. d. Schutzschalters mit Auslösekennlinie typ. 20 x Inenn bez. auf den Einstellwert)		
Einstellbereich 230 ±20 Vac	10,00 - 16,00 A	
Einstellwert 230 ±20 Vac	11,20 A	
Einstellbereich 400 ±20 Vac	6,30 - 10,00 A	
Einstellwert 400 ±20 Vac	6,50 A	
Einstellbereich 460 ±20 Vac	4,00 - 6,30 A	
Einstellwert 460 ±20 Vac	5,60 A	
Einstellbereich 520 ±20 Vac	4,00 - 6,30 A	
Einstellwert 520 ±20 Vac	5,00 A	
Bestelldaten		
Bestellnummer	STU 2500/2x115	

Typ		STU 2500/2x115
Mechanische Daten	Anschluss und Montage	
	Anschlüsse	Schraubklemme, PE 6,3 x 0,8 (Steck)
	Befestigung	Fußplatte
	Befestigungsschrauben	M8
Maße und Gewichte		
Gewicht	25,30 kg	



Änderungen vorbehalten.