

Steuer- und Sicherheitstransformator STU 63/24

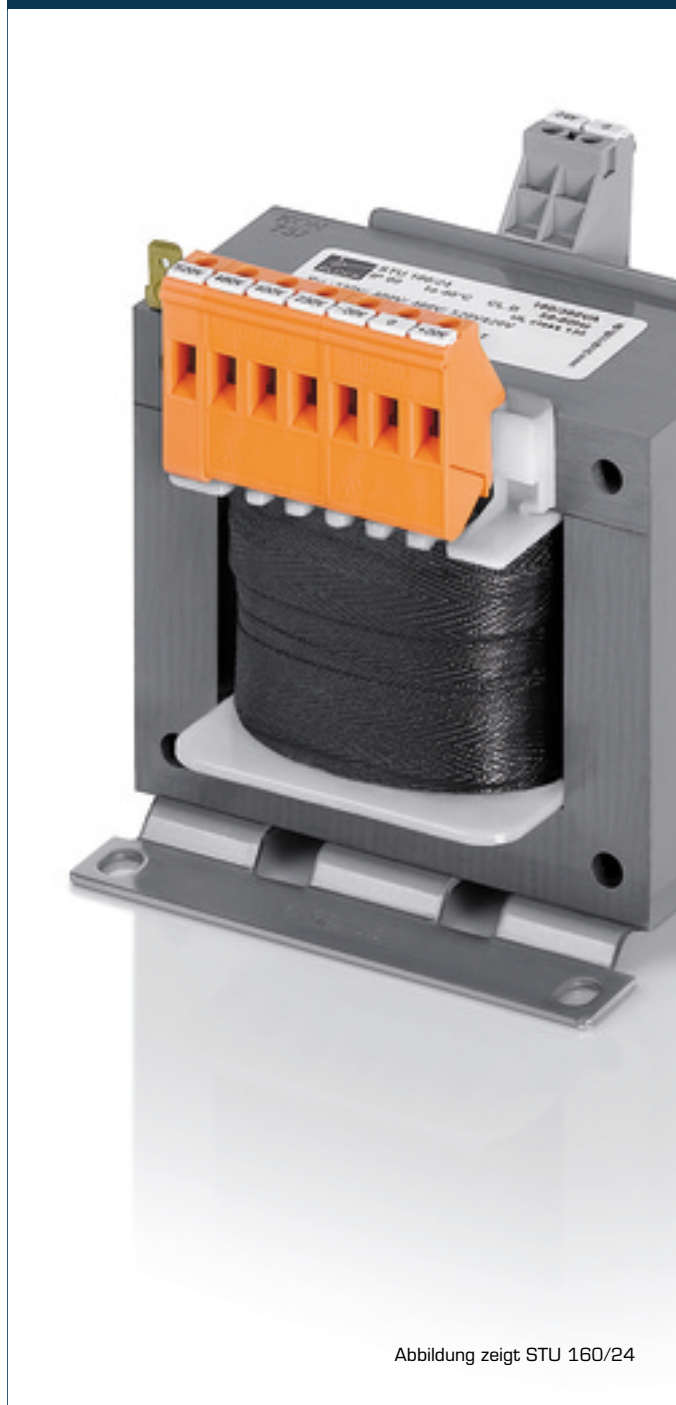


Abbildung zeigt STU 160/24

Vorteile

- Universelle Eingangsspannungen 210 bis 540 Vac
- Sehr gutes Einschaltverhalten durch verringerte Einschaltströme
- Hohe Leistung pro Volumen durch kompakten Aufbau
- Sehr guter Korrosionsschutz und geringe Geräuschentwicklung durch Vakuumimprägnierung BLOCKIMPEX
- Berührungsgeschützte Anschlussklemmen nach UVV BGV A3
- Einfache Befestigung durch robuste Metallfußplatte mit Langlöchern

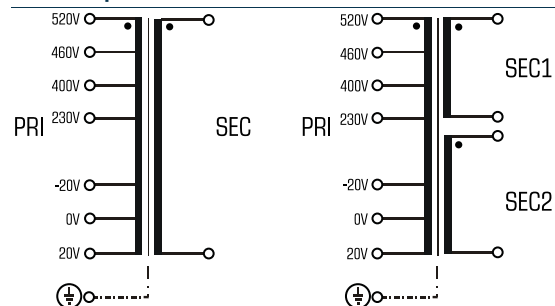
Anwendungen

Als Steuertransformator zur elektrischen Trennung der Ein- und Ausgangsseite. Durch die Konstruktion ist der Transformator zur Versorgung von Steuerungen entsprechend VDE 0113 ausgelegt.

Als Trenntransformator zur sicheren elektrischen Trennung der Ein- und Ausgangsseite. Der Transformator kann für den Aufbau der Schutzmaßnahme Schutztrennung entsprechend VDE 0100 eingesetzt werden.

Als Sicherheitstransformator zur sicheren elektrischen Trennung der Ein- und Ausgangsseite. Durch die Begrenzung der Ausgangsspannung ist der Transformator für den Aufbau von SELV sowie PELV Stromkreisen geeignet.

Prinzipschaltbild



Normen



Steuertransformator
nach: VDE 0570 Teil 2-2, DIN EN 61558-2-2, EN 61558-2-2, IEC 61558-2-2,
UL 5085-1/-2, CSA 22.2 No.66
Sicherheitstransformator
nach: VDE 0570 Teil 2-6, DIN EN 61558-2-6, EN 61558-2-6, IEC 61558-2-6,
UL 5085-1/-2, CSA 22.2 No.66

Zulassungen



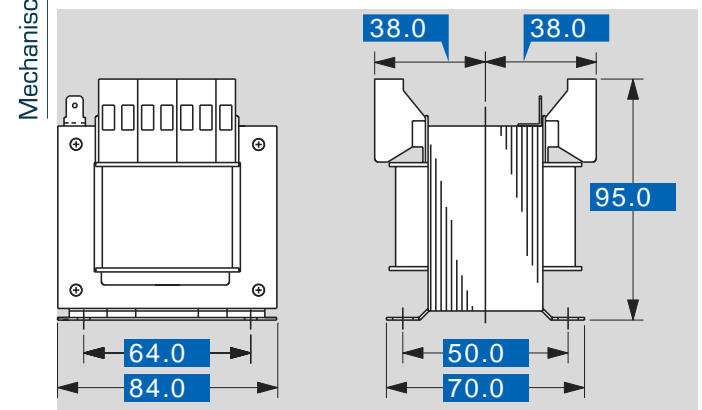
ENEC 10 (VDE), UL 5085-1/-2, CSA 22.2 No.66



Steuer- und Sicherheitstransformator STU 63/24

Typ		STU 63/24
Elektrische Daten	Eingangsdaten	
	Bemessungseingangsspannung	210 Vac/230 Vac/250 Vac 380 Vac/400 Vac/420 Vac 440 Vac/460 Vac/480 Vac 500 Vac/520 Vac/540 Vac
	Bemessungsfrequenz	50 - 60 Hz
	Ausgangsdaten	
	Bemessungsausgangsspannung	24 Vac
	Bemessungsleistung VDE (DB cos phi=1)	63 VA
	Bemessungsleistung VDE (KB cos phi=0.5)	110 VA
	Leerlaufspannung (ca. x Faktor)	1,10
	Wirkungsgrad	84 %
	Normen	
	Klassifizierung	Steuer- und Sicherheitstransformator
	Zulassungen	
	Approbationen	cURus, ENEC 10 (VDE)
	Umwelt	
	Umgebungstemperatur max.	40 °C
	Kühlungsart	Selbstkühlung
	Sicherheit und Schutz	
	Bauart	offen
	Isolierstoffklasse	VDE=B, UL=class 105
	Schutzart	IP 00
Schutzklasse (vorbereitet)	I	
Kurzschlussfestigkeit	nicht kurzschlussfest	
PRI Absicherungsempf. d. Schutzschalters mit Auslösekennlinie typ. 20 x Inenn bez. auf den Einstellwert		
Einstellbereich 230 ±20 Vac	0,25 - 0,40 A	
Einstellwert 230 ±20 Vac	0,30 A	
Einstellbereich 400 ±20 Vac	0,16 - 0,25 A	
Einstellwert 400 ±20 Vac	0,20 A	
Einstellbereich 460 ±20 Vac	0,16 - 0,25 A	
Einstellwert 460 ±20 Vac	0,17 A	
Einstellbereich 520 ±20 Vac	0,10 - 0,16 A	
Einstellwert 520 ±20 Vac	0,15 A	
Bestelldaten		
Bestellnummer	STU 63/24	

Typ		STU 63/24
Anschluss und Montage		
Anschlüsse	Schraubklemme, PE 6,3 x 0,8 (Steck)	
Befestigung	Fußplatte	
Befestigungsschrauben	M4	
Maße und Gewichte		
Gewicht	1,50 kg	



Änderungen vorbehalten.