

Trenntransformator TT3 5-4-4



Abbildung zeigt TT3 10-4-4

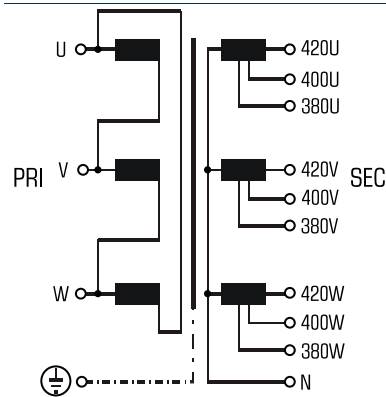
Vorteile

- Sichere galvanische Trennung
- Patentierter Montagetechnik zur Verringerung von Wärmeverlusten
- Sehr guter Korrosionsschutz und geringe Geräuschentwicklung durch Vakuumimprägnierung BLOCKIMPEX
- Sekundärseitig $\pm 5\%$ Anzapfungen zur Spannungsanpassung
- Fixierte, berührungsgeschützte Schraubanschlussklemmen nach UVV BGV A3
- Multifunktionale Fußwinkel mit insgesamt 12 Langlöchern
- Verbreiteter Fußwinkel für einfache Montage von oben
- Integrierte Kranösen

Anwendungen

Trenntransformator zur sicheren elektrischen Trennung der Ein- und Ausgangsseite. Der Transformator kann für den Aufbau der Schutzmaßnahme Schutztrennung entsprechend VDE 0100 eingesetzt werden.

Prinzipschaltbild



Normen

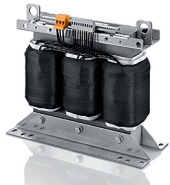


Trenntransformator
nach: VDE 0570 Teil 2-4, DIN EN 61558-2-4, EN 61558-2-4, IEC 61558-2-4,
UL 5085-1/-2, CSA 22.2 No.66

Zulassungen



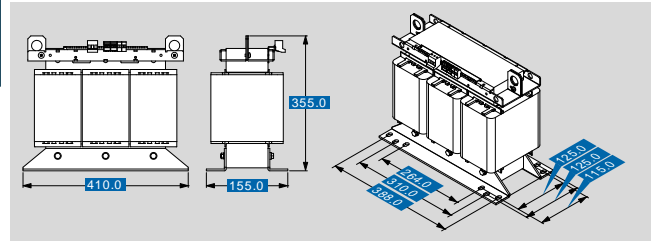
UL 5085-1/-2, CSA 22.2 No.66



Trenntransformator TT3 5-4-4

Elektrische Daten	
Typ	TT3 5-4-4
Eingangsdaten	
Bemessungseingangsspannung	3 x 400 Vac
Bemessungsfrequenz	50 - 60 Hz
Ausgangsdaten	
Bemessungsausgangsspannung	3 x 400 Vac
Anzapfungen Ausgang (±)	±5 %
Bemessungsleistung	5000 VA
Bemessungsstrom	3 x 7,6 Aac (3 x 380 Vac)
	3 x 7,2 Aac (3 x 400 Vac)
	3 x 6,9 Aac (3 x 420 Vac)
Kurzschlussspannung	3,6 %
Verlustleistung	275,0 W
Schaltgruppe	Dyn 5
Wirkungsgrad	94,7 %
Zulassungen	
Approbationen	cURus
Umwelt	
Umgebungstemperatur max.	50 °C
Sicherheit und Schutz	
Bauart	offen
Isolierstoffklasse	VDE=F, UL=class 155
Schutzart	IP 00
Schutzklasse (vorbereitet)	I
Kurzschlussfestigkeit	nicht kurzschlussfest
Bestelldaten	
Bestellnummer	TT3 5-4-4

Mechanische Daten	
Typ	TT3 5-4-4
Anschluss und Montage	
Anschlüsse	Schraubklemme
Befestigung	Fußwinkel
Befestigungsschrauben	M8
Maße und Gewichte	
Gewicht	48,00 kg
Kerntyp	3UI 180/63



Änderungen vorbehalten.