

Trenntransformator TT3 6,3-4-4



Abbildung zeigt TT3 10-4-4

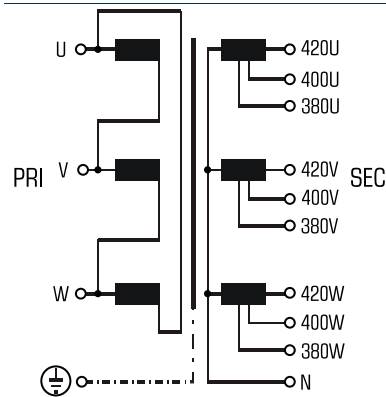
Vorteile

- Sichere galvanische Trennung
- Patentierter Montagetechnik zur Verringerung von Wärmeverlusten
- Sehr guter Korrosionsschutz und geringe Geräusentwicklung durch Vakuumimprägnierung BLOCKIMPEX
- Sekundärseitig $\pm 5\%$ Anzapfungen zur Spannungsanpassung
- Fixierte, berührungsgeschützte Schraubanschlussklemmen nach UVV BGV A3
- Multifunktionale Fußwinkel mit insgesamt 12 Langlöchern
- Verbreiteter Fußwinkel für einfache Montage von oben
- Integrierte Kranösen

Anwendungen

Trenntransformator zur sicheren elektrischen Trennung der Ein- und Ausgangsseite. Der Transformator kann für den Aufbau der Schutzmaßnahme Schutztrennung entsprechend VDE 0100 eingesetzt werden.

Prinzipschaltbild



Normen

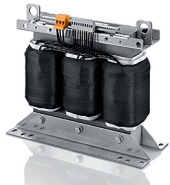


Trenntransformator
nach: VDE 0570 Teil 2-4, DIN EN 61558-2-4, EN 61558-2-4, IEC 61558-2-4,
UL 5085-1/-2, CSA 22.2 No.66

Zulassungen



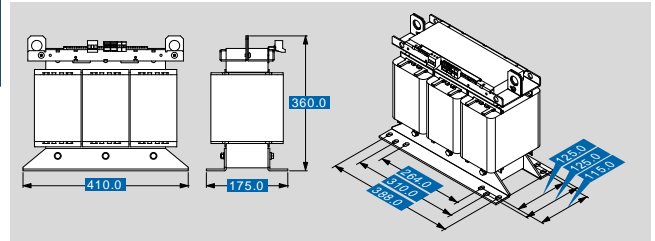
UL 5085-1/-2, CSA 22.2 No.66



Trenntransformator TT3 6,3-4-4

| Elektrische Daten | |
|------------------------------|---------------------------|
| Typ | TT3 6,3-4-4 |
| Eingangsdaten | |
| Bemessungseingangsspannung | 3 x 400 Vac |
| Bemessungsfrequenz | 50 - 60 Hz |
| Ausgangsdaten | |
| Bemessungsausgangsspannung | 3 x 400 Vac |
| Anzapfungen Ausgang (±) | ±5 % |
| Bemessungsleistung | 6300 VA |
| Bemessungsstrom | 3 x 9,6 Aac (3 x 380 Vac) |
| | 3 x 9,1 Aac (3 x 400 Vac) |
| | 3 x 8,6 Aac (3 x 420 Vac) |
| Kurzschlussspannung | 2,8 % |
| Verlustleistung | 290,0 W |
| Schaltgruppe | Dyn 5 |
| Wirkungsgrad | 95,5 % |
| Zulassungen | |
| Approbationen | cURus |
| Umwelt | |
| Umgebungstemperatur max. | 50 °C |
| Sicherheit und Schutz | |
| Bauart | offen |
| Isolierstoffklasse | VDE=F, UL=class 155 |
| Schutzart | IP 00 |
| Schutzklasse (vorbereitet) | I |
| Kurzschlussfestigkeit | nicht kurzschlussfest |
| Bestelldaten | |
| Bestellnummer | TT3 6,3-4-4 |

| Mechanische Daten | |
|------------------------------|---------------|
| Typ | TT3 6,3-4-4 |
| Anschluss und Montage | |
| Anschlüsse | Schraubklemme |
| Befestigung | Fußwinkel |
| Befestigungsschrauben | M8 |
| Maße und Gewichte | |
| Gewicht | 55,00 kg |
| Kerntyp | 3UI 180/63 |



Änderungen vorbehalten.