

Steuer- und Sicherheitstransformator USTE 400/2x12



Vorteile

Universelle Eingangsspannungen 208 bis 600 Vac
Sehr gutes Einschaltverhalten durch verringerte Einschaltströme
Hohe Leistung pro Volumen durch kompakten Aufbau
Sehr guter Korrosionsschutz und geringe Geräuschentwicklung durch Vakuumimprägnierung BLOCKIMPEX
Kurze Verdrahtungszeit durch Federkraftklemmen
Berührungsgeschützte Anschlussklemmen nach UVV BGV A3
Einfache Befestigung durch robuste Metallfußplatte mit Langlöchern
Bis 250 VA mit Kombifußplatte für Schraub- und Tragschienenmontage

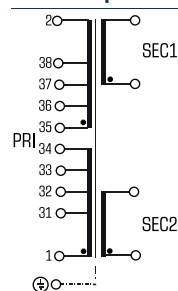
Anwendungen

Als Steuertransformator zur elektrischen Trennung der Ein- und Ausgangsseite. Durch die Konstruktion ist der Transformator zur Versorgung von Steuerungen entsprechend VDE 0113 ausgelegt.

Als Trenntransformator zur sicheren elektrischen Trennung der Ein- und Ausgangsseite. Der Transformator kann für den Aufbau der Schutzmaßnahme Schutztrennung entsprechend VDE 0100 eingesetzt werden.

Als Sicherheitstransformator zur sicheren elektrischen Trennung der Ein- und Ausgangsseite. Durch die Begrenzung der Ausgangsspannung ist der Transformator für den Aufbau von SELV sowie PELV Stromkreisen geeignet.

Prinzipschaltbild



Normen



Steuertransformator
nach: VDE 0570 Teil 2-2, DIN EN 61558-2-2, EN 61558-2-2, IEC 61558-2-2,
UL 5085-1/-2, CSA 22.2 No.66
Sicherheitstransformator
nach: VDE 0570 Teil 2-6, DIN EN 61558-2-6, EN 61558-2-6, IEC 61558-2-6,
UL 5085-1/-2, CSA 22.2 No.66

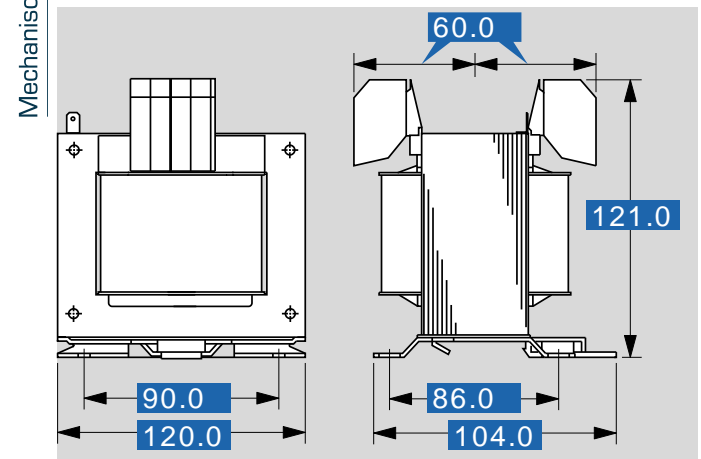
Zulassungen



Steuer- und Sicherheitstransformator USTE 400/2x12

Typ		USTE 400/2x12
Elektrische Daten	Eingangsdaten	
	Bemessungseingangsspannung	208 Vac/230 Vac/380 Vac 400 Vac/415 Vac/440 Vac 460 Vac/480 Vac/500 Vac 525 Vac/550 Vac/575 Vac 600 Vac
	Bemessungsfrequenz	50 - 60 Hz
	Ausgangsdaten	
	Bemessungsausgangsspannung	2 x 12 Vac
	Bemessungsleistung VDE (DB cos phi=1)	400 VA
	Bemessungsleistung VDE (KB cos phi=0.5)	1440 VA
	Leerlaufspannung (ca. x Faktor)	1,05
	Wirkungsgrad	92 %
	Normen	
Klassifizierung	Steuer- und Sicherheitstransformator	
Zulassungen		
Approbationen	cURus	
Umwelt		
Umgebungstemperatur max.	40 °C	
Kühlungsart	Selbstkühlung	
Sicherheit und Schutz		
Bauart	offen	
Isolierstoffklasse	VDE=B, UL=class 130	
Schutzart	IP 00	
Schutzklasse (vorbereitet)	I	
Kurzschlussfestigkeit	nicht kurzschlussfest	
PRI Absicherungsempf. d. Schutzschalters mit Auslösekennlinie typ. 20 x Innenn bez. auf den Einstellwert		
Einstellbereich 208 - 230 Vac	1,60 - 2,50 A	
Einstellwert 208 - 230 Vac	2,10 A	
Einstellbereich 380 - 415 Vac	1,00 - 1,60 A	
Einstellwert 380 - 415 Vac	1,10 A	
Einstellbereich 440 +20 Vac	1,00 - 1,60 A	
Einstellwert 440 +20 Vac	1,00 A	
Einstellbereich 500 -20/+25 Vac	0,63 - 1,00 A	
Einstellwert 500 -20/+25 Vac	0,90 A	
Einstellbereich 575 ±25 Vac	0,63 - 1,00 A	
Einstellwert 575 ±25 Vac	0,81 A	
Bestelldaten		
Bestellnummer	USTE 400/2x12	

Typ		USTE 400/2x12
Anschluss und Montage		
Anschlüsse	Federkraftklemmen, PE 6,3 x 0,8 (Steck)	
Befestigung	Fußplatte	
Befestigungsschrauben	M5	
Maße und Gewichte		
Gewicht	5,30 kg	



Änderungen vorbehalten.