

# Steuer- und Trenntransformator USTE 630/2x115



## Vorteile

|  |
|--|
| Universelle Eingangsspannungen 208 bis 600 Vac   |
| Sehr gutes Einschaltverhalten durch verringerte Einschaltströme                                  |
| Hohe Leistung pro Volumen durch kompakten Aufbau   |
| Sehr guter Korrosionsschutz und geringe Geräuschentwicklung durch Vakuumimprägnierung BLOCKIMPEX |
| Kurze Verdrahtungszeit durch Federkraftklemmen   |
| Berührungsgeschützte Anschlussklemmen nach UVV BGV A3  |
| Einfache Befestigung durch robuste Metallfußplatte mit Langlöchern                               |
| Bis 250 VA mit Kombifußplatte für Schraub- und Tragschienenmontage                               |

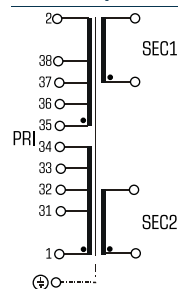
## Anwendungen

Als Steuertransformator zur elektrischen Trennung der Ein- und Ausgangsseite. Durch die Konstruktion ist der Transformator zur Versorgung von Steuerungen entsprechend VDE 0113 ausgelegt.

Als Trenntransformator zur sicheren elektrischen Trennung der Ein- und Ausgangsseite. Der Transformator kann für den Aufbau der Schutzmaßnahme Schutztrennung entsprechend VDE 0100 eingesetzt werden.

Als Sicherheitstransformator zur sicheren elektrischen Trennung der Ein- und Ausgangsseite. Durch die Begrenzung der Ausgangsspannung ist der Transformator für den Aufbau von SELV sowie PELV Stromkreisen geeignet.

## Prinzipschaltbild



## Normen



Steuertransformator  
nach: VDE 0570 Teil 2-2, DIN EN 61558-2-2, EN 61558-2-2, IEC 61558-2-2,  
UL 5085-1/-2, CSA 22.2 No.66  
Trenntransformator  
nach: VDE 0570 Teil 2-4, DIN EN 61558-2-4, EN 61558-2-4, IEC 61558-2-4,  
UL 5085-1/-2, CSA 22.2 No.66

## Zulassungen



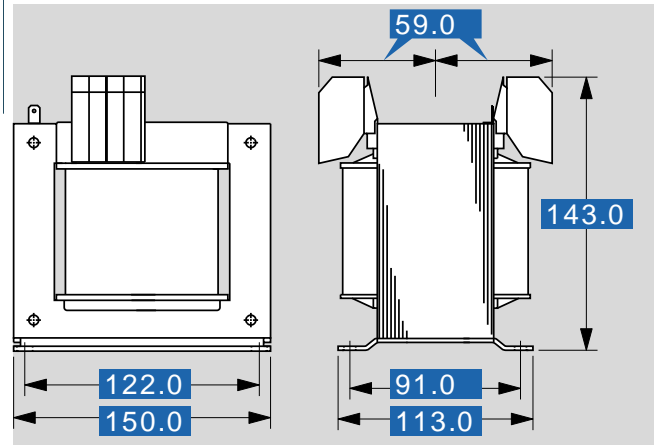
UL 5085-1/-2, CSA 22.2 No.66



# Steuer- und Trenntransformator USTE 630/2x115

| Typ   |   | USTE 630/2x115   |
|---|---|--|
| Elektrische Daten   | <b>Eingangsdaten</b>                    |  |
|   | Bemessungseingangsspannung              | 208 Vac/230 Vac/380 Vac<br>400 Vac/415 Vac/440 Vac<br>460 Vac/480 Vac/500 Vac<br>525 Vac/550 Vac/575 Vac 600 Vac |
|   | Bemessungsfrequenz                      | 50 - 60 Hz   |
|   | <b>Ausgangsdaten</b>                    |  |
|   | Bemessungsausgangsspannung              | 2 x 115 Vac  |
|   | Bemessungsleistung VDE (DB cos phi=1)   | 630 VA   |
|   | Bemessungsleistung VDE (KB cos phi=0.5) | 2350 VA  |
|   | Leerlaufspannung (ca. x Faktor)         | 1,03   |
|   | Wirkungsgrad                            | 93 %   |
|   | <b>Normen</b>                           |  |
| Klassifizierung   | Steuer- und Trenntransformator          |  |
| <b>Zulassungen</b>  |   |  |
| Approbationen   | cURus                                   |  |
| <b>Umwelt</b>   |   |  |
| Umgebungstemperatur max.  | 40 °C                                   |  |
| Kühlungsart   | Selbstkühlung                           |  |
| <b>Sicherheit und Schutz</b>  |   |  |
| Bauart  | offen                                   |  |
| Isolierstoffklasse  | VDE=B, UL=class 130                     |  |
| Schutzart   | IP 00                                   |  |
| Schutzklasse (vorbereitet)  | I                                       |  |
| Kurzschlussfestigkeit   | nicht kurzschlussfest                   |  |
| PRI Absicherungsempf. d. Schutzschalters mit Auslösekennlinie typ. 20 x Inenn bez. auf den Einstellwert |   |  |
| Einstellbereich 208 - 230 Vac   | 2,50 - 4,00 A                           |  |
| Einstellwert 208 - 230 Vac  | 3,20 A                                  |  |
| Einstellbereich 380 - 415 Vac   | 1,60 - 2,50 A                           |  |
| Einstellwert 380 - 415 Vac  | 1,70 A                                  |  |
| Einstellbereich 440 +20 Vac   | 1,00 - 1,60 A                           |  |
| Einstellwert 440 +20 Vac  | 1,50 A                                  |  |
| Einstellbereich 500 -20/+25 Vac   | 1,00 - 1,60 A                           |  |
| Einstellwert 500 -20/+25 Vac  | 1,30 A                                  |  |
| Einstellbereich 575 ±25 Vac   | 1,00 - 1,60 A                           |  |
| Einstellwert 575 ±25 Vac  | 1,20 A                                  |  |
| <b>Bestelldaten</b>   |   |  |
| <b>Bestellnummer</b>  | <b>USTE 630/2x115</b>                   |  |

| Typ                      |                              | USTE 630/2x115                          |
|--------------------------|------------------------------|---|
| Mechanische Daten        | <b>Anschluss und Montage</b> |   |
|                          | Anschlüsse                   | Federkraftklemmen, PE 6,3 x 0,8 (Steck) |
|                          | Befestigung                  | Fußplatte                               |
|                          | Befestigungsschrauben        | M6                                      |
| <b>Maße und Gewichte</b> |                              |   |
| Gewicht                  | 7,90 kg                      |   |



Änderungen vorbehalten.