

Steuer- und Trenntransformator USTE 800/2x115



Abbildung zeigt USTE 1000/2x115

Vorteile

| |
|--|
| Universelle Eingangsspannungen 208 bis 600 Vac |
| Sehr gutes Einschaltverhalten durch verringerte Einschaltströme |
| Hohe Leistung pro Volumen durch kompakten Aufbau |
| Sehr guter Korrosionsschutz und geringe Geräuschentwicklung durch Vakuumimprägnierung BLOCKIMPEX |
| Kurze Verdrahtungszeit durch Federkraftklemmen |
| Berührungsgeschützte Anschlussklemmen nach UVV BGV A3 |
| Einfache Befestigung durch robuste Metallfußplatte mit Langlöchern |
| Bis 250 VA mit Kombifußplatte für Schraub- und Tragschienenmontage |

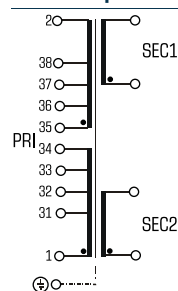
Anwendungen

Als Steuertransformator zur elektrischen Trennung der Ein- und Ausgangsseite. Durch die Konstruktion ist der Transformator zur Versorgung von Steuerungen entsprechend VDE 0113 ausgelegt.

Als Trenntransformator zur sicheren elektrischen Trennung der Ein- und Ausgangsseite. Der Transformator kann für den Aufbau der Schutzmaßnahme Schutztrennung entsprechend VDE 0100 eingesetzt werden.

Als Sicherheitstransformator zur sicheren elektrischen Trennung der Ein- und Ausgangsseite. Durch die Begrenzung der Ausgangsspannung ist der Transformator für den Aufbau von SELV sowie PELV Stromkreisen geeignet.

Prinzipschaltbild



Normen



Steuertransformator
nach: VDE 0570 Teil 2-2, DIN EN 61558-2-2, EN 61558-2-2, IEC 61558-2-2,
UL 5085-1/-2, CSA 22.2 No.66
Trenntransformator
nach: VDE 0570 Teil 2-4, DIN EN 61558-2-4, EN 61558-2-4, IEC 61558-2-4,
UL 5085-1/-2, CSA 22.2 No.66

Zulassungen



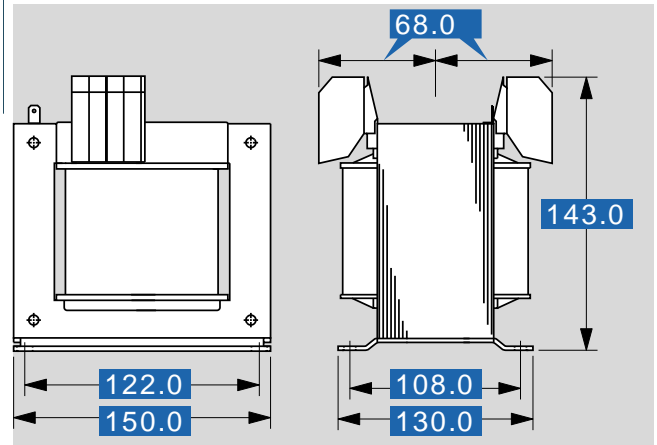
UL 5085-1/-2, CSA 22.2 No.66



Steuer- und Trenntransformator USTE 800/2x115

| Typ | | USTE 800/2x115 |
|---|---|--|
| Elektrische Daten | Eingangsdaten | |
| | Bemessungseingangsspannung | 208 Vac/230 Vac/380 Vac 400 Vac/415 Vac/440 Vac 460 Vac/480 Vac/500 Vac 525 Vac/550 Vac/575 Vac 600 Vac |
| | Bemessungsfrequenz | 50 - 60 Hz |
| | Ausgangsdaten | |
| | Bemessungsausgangsspannung | 2 x 115 Vac |
| | Bemessungsleistung VDE (DB cos phi=1) | 800 VA |
| | Bemessungsleistung VDE (KB cos phi=0.5) | 3400 VA |
| | Leerlaufspannung (ca. x Faktor) | 1,03 |
| | Wirkungsgrad | 93 % |
| | Normen | |
| Klassifizierung | Steuer- und Trenntransformator | |
| Zulassungen | | |
| Approbationen | cURus | |
| Umwelt | | |
| Umgebungstemperatur max. | 40 °C | |
| Kühlungsart | Selbstkühlung | |
| Sicherheit und Schutz | | |
| Bauart | offen | |
| Isolierstoffklasse | VDE=B, UL=class 130 | |
| Schutzart | IP 00 | |
| Schutzklasse (vorbereitet) | I | |
| Kurzschlussfestigkeit | nicht kurzschlussfest | |
| PRI Absicherungsempf. d. Schutzschalters mit Auslösekennlinie typ. 20 x Inenn bez. auf den Einstellwert | | |
| Einstellbereich 208 - 230 Vac | 2,50 - 4,00 A | |
| Einstellwert 208 - 230 Vac | 3,90 A | |
| Einstellbereich 380 - 415 Vac | 1,60 - 2,50 A | |
| Einstellwert 380 - 415 Vac | 2,20 A | |
| Einstellbereich 440 +20 Vac | 1,60 - 2,50 A | |
| Einstellwert 440 +20 Vac | 1,90 A | |
| Einstellbereich 500 -20/+25 Vac | 1,60 - 2,50 A | |
| Einstellwert 500 -20/+25 Vac | 1,70 A | |
| Einstellbereich 575 ±25 Vac | 1,00 - 1,60 A | |
| Einstellwert 575 ±25 Vac | 1,50 A | |
| Bestelldaten | | |
| Bestellnummer | USTE 800/2x115 | |

| Typ | | USTE 800/2x115 |
|--------------------------|------------------------------|---|
| Mechanische Daten | Anschluss und Montage | |
| | Anschlüsse | Federkraftklemmen, PE 6,3 x 0,8 (Steck) |
| | Befestigung | Fußplatte |
| | Befestigungsschrauben | M6 |
| Maße und Gewichte | | |
| Gewicht | 10,90 kg | |



Änderungen vorbehalten.