

DAB-P 200 V1_07-15



DAB-P 200

**Tragbarer CD-Player
mit Kassette, USB und
DAB+ Digitalradio**

Bedienungsanleitung

Inhaltsverzeichnis

Technische Daten	4	Uhrzeit manuell einstellen	16
Lieferumfang	4	Einschaltzeit einstellen	16
Allgemeines	5	Lautstärke einstellen	17
Zielgruppe dieser Bedienungsanleitung	5	Gerät ausschalten	17
Gestaltungsmerkmale dieser Bedienungsanleitung	5	DAB+ Radio bedienen	18
Reset-Hinweis	5	Suchlauf bei DAB+ durchführen	18
Geräteübersicht	6	Antennenempfang verbessern	18
Hinweise zur Handhabung	8	DAB+ Sender speichern	19
Sicherheitshinweise	8	Manuelle Sendersuche	19
Umgang mit Batterien	9	Informationen einblenden	20
Bestimmungsgemäße Verwendung	10	Datenkompression DRC einstellen	20
Beschreibung des Gerätes	11	Gerät auf Werkseinstellung zurücksetzen	21
Besondere Eigenschaften des Gerätes	11	FM-Radio bedienen	21
Was ist DAB+?	11	FM-Sender einstellen	21
Gerät zum Betrieb vorbereiten	12	FM-Sender speichern	22
Aufstellen des Gerätes	12	Informationen einblenden	22
Netzbetrieb	14	Mono/Stereo einstellen	22
Batteriebetrieb	14	CD-Player bedienen	23
Allgemeine Geräte-Funktionen	15	Allgemeine Hinweise zu CDs/MP3-CDs	23
Gerät einschalten	15	Verwendbare CDs	24
Quelle einstellen	16	CD einlegen	24
		CD wiedergeben	24
		Titel auswählen	25
		Wiederholungsfunktion verwenden	25

Programmierungsfunktion verwenden	26
CD entnehmen	26
Kassettendeck bedienen	26
Kassette einlegen	27
Kassette wiedergeben	27
Kassette entnehmen	27
USB-Funktion bedienen	28
Speichermedium einsetzen	28
Bedienung	28
Speichermedium entnehmen	28
Externe Tonquelle (AUX)	29
Gerät reinigen	29
Sicherheitshinweise	29
Hinweise zur CD	29
Fehlerbehebung	30
Probleme mit dem Gerät	30
Probleme mit dem CD-Player	31
Probleme mit USB-Medien	31
Probleme mit dem Radio	32
Probleme mit dem Kassettendeck	32
Entsorgungshinweise	33

Technische Daten

Abmessungen Gerät (Breite x Tiefe x Höhe)	340 x 160 x 233 mm
Gewicht	ca. 2,3 kg
Spannung / Frequenz	230 V Wechselstrom 50 Hz, 16 W
Ausgangsleistung	2 x 1,5 W RMS
Umgebungsbedingungen	+5 °C bis +35 °C
Relative Luftfeuchte (nicht kondensierend)	5 % bis 90 %
Radio- Empfangsfrequenzen: Digital Band III, DAB+ Analog FM Antenne:	DAB 174–240 MHz FM (UKW) 87,5–108 MHz Teleskopantenne
Externer Anschluss AUX	3,5 mm Klinke
Batteriebetrieb	DC 12 V 8 x 1,5 V, BABY, LR14/C

USB	2.0 (FAT / FAT32)
Max. unterstützte Kapazität:	64 GB
Max. Dateien:	999
Max. Ordner:	99

Technische Änderungen und Irrtümer vorbehalten. Die Abmessungen sind ungefähre Werte. Richtlinien und Nomen:

Dieses Produkt entspricht der

- Niederspannungsrichtlinie (2006/95/EC),
- ErP Richtlinie (2009/125/EC),
- EMV-Richtlinie (2004/108/EC) und der
- CE-Kennzeichenrichtlinie.



Lieferumfang

Sicherstellen, dass alle nachfolgend aufgeführten Teile vorhanden sind:

- Gerät
- Netzkabel
- diese Bedienungsanleitung.

Allgemeines

Diese Bedienungsanleitung hilft beim

- bestimmungsgemäßen und
- sicheren

Gebrauch des tragbaren CD-Players mit Kassette, USB, DAB+ Digitalradio und UKW Analogradio, im folgenden Gerät genannt.

Zielgruppe dieser Bedienungsanleitung

Die Bedienungsanleitung richtet sich an jede Person, die das Gerät

- aufstellt,
- bedient,
- reinigt oder
- entsorgt.



Vorsicht - Beschädigung von Bauteilen!

Transportsicherung aus dem CD-Fach entfernen, bevor das Gerät in Betrieb genommen wird.

Gestaltungsmerkmale dieser Bedienungsanleitung

Verschiedene Elemente der Bedienungsanleitung sind mit festgelegten Gestaltungsmerkmalen versehen. So kann leicht festgestellt werden, ob es sich um

normalen Text,
<Menüpunkte>,

- Aufzählungen oder
1. Handlungsschritte handelt.

Reset-Hinweis

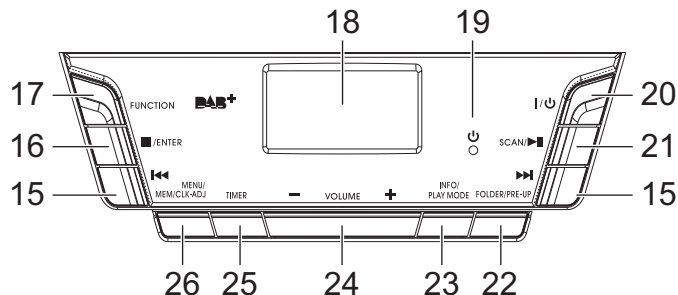
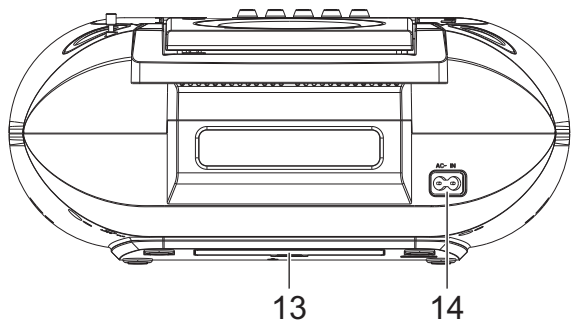
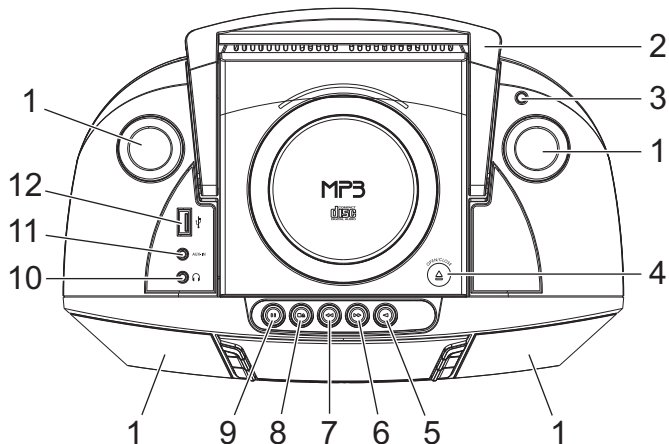
In seltenen Fällen kann es passieren, dass die Software des Gerätes „einfriert“ und das Gerät nicht mehr auf eine Bedienung reagiert.

In diesem Fall wie folgt vorgehen:





1. Gerät ausschalten.
2. Netzstecker aus der Steckdose ziehen.
3. Kurze Zeit warten.
4. Netzstecker in Steckdose stecken.
5. Gerät einschalten.

Der Systemspeicher wird zurückgesetzt. Das Gerät ist wieder betriebsbereit.

Geräteübersicht



1		Lautsprecher
2		Tragegriff
3		Teleskopantenne
4	OPEN/ CLOSE	CD-Fach öffnen/schließen
5	▷	Kassette: PLAY
6	◁▷	Kassette zurückspulen
7	◁◁	Kassette vorspulen
8	◻▷	Kassette: STOP/Kassettendeck öffnen
9	◻◻	Kassette: PAUSE

10		Anschluss Kopfhörer, 3,5 mm Klinke
11	AUX-IN	Anschluss externe Quelle, 3,5 mm Klinke
12		USB-Anschluss
13		Batteriefach (Unterseite)
14	AC IN ~	Netzanschluss für 230 V ~ / 50 Hz
15		DAB: durch Stationen schalten FM: Frequenz einstellen CD/USB: Titelwahl, Suchlauf In Menüs navigieren
16	■/ENTER	CD/USB: Wiedergabe stoppen / Eingaben bestätigen
17	FUNCTION	Betriebsartwahlschalter DAB / FM / AUX / TAPE / CD / USB
18		Display
19		Standby-LED (leuchtet rot im Standby-Modus)
20		Ein-/Ausschalten

21	SCAN▶	DAB/FM: Suchlauf starten CD/USB: Wiedergabe starten, Pause
22	FOLDER/ PRE-UP	Albumwahl vorwärts Radio: Speicherplatz wählen, Programmierte Sender aufrufen
23	INFO/ PLAY MODE	DAB/FM: Infos anzeigen CD/USB: Wiederholungsfunktion & Zufallswiedergabe
24	- VOLUME +	Lautstärkeregler
25	TIMER	Wecker einstellen, aktivieren / deaktivieren
26	MENU/MEM/ CLK-ADJ	Menu aufrufen & schließen / Programmierungsfunktion / Manuelle Einstellung der Uhrzeit

Hinweise zur Handhabung

Alle Sicherheitshinweise sorgfältig durchlesen und diese Bedienungsanleitung für spätere Fragen aufbewahren. Alle Warnungen und Hinweise in dieser Bedienungsanleitung befolgen.

Sicherheitshinweise

- Das Gerät darf nur an eine Netzspannung von 230 V~/50 Hz angeschlossen werden. Niemals das Gerät mit einer anderen Spannung betreiben.
- Den Netzstecker erst anschließen, nachdem die Installation vorschriftsmäßig beendet ist.
- Das Gerät auf Beschädigungen prüfen.
- Wenn der Netzstecker des Gerätes defekt ist bzw. wenn das Gerät sonstige Schäden aufweist, darf es nicht in Betrieb genommen werden.
- Das Gerät bleibt auch in ausgeschaltetem Zustand mit dem Stromnetz verbunden. Den Netzstecker aus der Steckdose ziehen, falls das Gerät über einen längeren Zeitraum nicht benutzt wird.
- Das Netzkabel immer am Netzstecker und nicht am Kabel aus der Steckdose ziehen.
- Um Feuergefahr und die Gefahr eines elektrischen Schlages zu vermeiden, das Gerät weder Regen noch sonstiger Feuchtigkeit aussetzen.
- Gerät nicht in der Nähe von Badewannen, Swimmingpools oder spritzendem Wasser in Betrieb nehmen.
- Keine offenen Brandquellen auf das Gerät stellen, (z. B. brennende Kerzen).
- Keine Behälter mit Flüssigkeit auf das Gerät stellen (z. B. Blumenvasen). Diese könnten umfallen und die auslaufende Flüssigkeit zu erheblicher Beschädigung bzw. zum Risiko eines elektrischen Schlages führen.
- Fremdkörper dürfen nicht in das Innere des Gerätes gelangen (z. B. Nadeln, Münzen etc.).
- Sollten Fremdkörper oder Flüssigkeit in das Gerät gelangen, sofort den Netzstecker aus der Steckdose ziehen. Das Gerät von qualifiziertem Fachpersonal überprüfen lassen, bevor es wieder in Betrieb genommen wird. Andernfalls besteht die Gefahr eines elektrischen Schlages.
- Reparaturen und Wartungsarbeiten dürfen ausschließlich vom Kundendienst oder durch vom Hersteller autorisiertes Fachpersonal vorgenommen werden. Durch unsachgemäße Reparaturen können erhebliche Gefahren für den Benutzer entstehen.
- Niemals versuchen, ein defektes Gerät selbst zu reparieren. Immer an eine unserer Kundendienststellen wenden.
- Gerät auf keinen Fall öffnen. Dies darf nur vom Kundendienst oder durch vom Hersteller autorisiertes Fachpersonal vorgenommen werden. Andernfalls besteht die Gefahr eines elektrischen Schlages.

- Die Anschlusskontakte nicht mit metallischen Gegenständen oder den Fingern berühren. Die Folge können Kurzschlüsse sein.
- Kinder niemals unbeaufsichtigt dieses Gerät benutzen lassen.
- Musik oder Radio nicht mit großer Lautstärke hören. Dies kann zu bleibenden Gehörschäden führen.
- Dieses Gerät ist nicht dafür bestimmt, durch Personen (einschließlich Kinder) mit eingeschränkten physischen, sensorischen oder geistigen Fähigkeiten oder mangels Erfahrung und/oder mangels Wissen benutzt zu werden. Ausnahme: Sie werden durch eine für ihre Sicherheit zuständige Person beaufsichtigt oder erhielten von ihr Anweisungen, wie das Gerät zu benutzen ist.
- Kinder müssen beaufsichtigt werden, um sicherzustellen, dass sie nicht mit dem Gerät spielen.
- Es ist verboten, Umbauten am Gerät vorzunehmen.
- Beschädigte Geräte bzw. beschädigte Zubehörteile dürfen nicht mehr verwendet werden.



Der CD-Player verwendet einen unsichtbaren Laserstrahl. Dieser kann die Augen bei falscher Handhabung verletzen.

- Niemals in das geöffnete CD-Fach schauen.
- Dieses Gerät wurde als Laser-Gerät der Klasse 1 (CLASS 1 LASER) eingestuft. Der entsprechende

Aufkleber (CLASS 1 LASER PRODUCT) befindet sich auf der Rückseite des Gerätes.



Umgang mit Batterien



Warnung - Explosionsgefahr

- Normale Batterien dürfen nicht geladen, mit anderen Mitteln reaktiviert, nicht auseinandergenommen, erhitzt, ins offene Feuer geworfen oder direkter Sonnenstrahlung ausgesetzt werden.
- Batterien korrekt einlegen. Bei falsch eingelegter Batterie besteht Explosionsgefahr!



Warnung - Erstickungsgefahr!

- Kinder könnten Batterien in den Mund nehmen und verschlucken. Dies kann zu ernsthaften Gesundheitsschäden führen.
- Bei Verschlucken von Batterien sofort einen Arzt aufsuchen!
 - Darauf achten, dass Batterien nicht in die Hände von Kindern gelangen.



Warnung - Verätzungsgefahr!

Ausgelaufene oder beschädigte Batterien können bei Berührung mit der Haut Verätzungen und Vergiftungen verursachen.

- Geeignete Schutzhandschuhe benutzen.
- Ausgelaufene Batterien fachgerecht entsorgen.
- Das Batteriefach mit einem trockenen Tuch reinigen.
- Nur auslaufgeschützte Batterien oder Akkus des gleichen Typs verwenden.
- Niemals alte und neue Batterien gleichzeitig verwenden.

- Schwächer werdende Batterien rechtzeitig auswechseln. Batteriekontakte und Gerätekontakte vor dem Einlegen reinigen, siehe „Gerät reinigen“ auf Seite 29.
- Immer alle Batterien gleichzeitig auswechseln und nur Batterien des gleichen Typs verwenden.
- Verbrauchte Batterien fachgerecht entsorgen.

Wichtiger Hinweis zur Entsorgung

Batterien können Giftstoffe enthalten, die die Gesundheit und die Umwelt schädigen.

- Batterien unterliegen der Europäischen Richtlinie 2006/66/EG und dürfen nicht mit dem normalen Hausmüll entsorgt werden.
- Über die örtlichen Bestimmungen zur gesonderten Entsorgung von Batterien informieren, da durch die korrekte Entsorgung Umwelt und Menschen vor möglichen negativen Folgen geschützt werden.

Dieses Zeichen befindet sich auf schadstoffhaltigen Batterien:



Bestimmungsgemäße Verwendung

- Das Gerät ist nur für den Empfang von DAB+/FM-Radiosendungen und als Wiedergabegerät für CDs, Musikkassetten sowie Musikdateien von geeigneten USB-Medien und externen Geräten ausgelegt.
- Das Gerät ist für den privaten Gebrauch konzipiert und nicht für gewerbliche Zwecke geeignet.
- Der USB-Anschluss ist nur zum direkten Anschluss von USB-Medien ausgelegt. Das Gerät unterstützt nicht den Anschluss von USB-Medien über USB-Verlängerungskabel.

Beschreibung des Gerätes

Besondere Eigenschaften des Gerätes

Das Gerät besteht aus einem DAB+/FM-Radio mit MP3-CD-Player, Kassettendeck, USB-Eingang und AUX-Audio-Eingang.

- Das Radio empfängt auf den Frequenzen DAB 174-240 MHz (digital) und UKW (FM) 87,5-108 MHz (analog).
- Es können je 10 Sender auf Programmplätzen im Modus DAB bzw. FM gespeichert werden.
- Im FM-Bereich kann zwischen Stereo und Mono gewählt werden.
- Mit diesem Gerät können CDs, CD-Rs und MP3-CDs abgespielt werden. Selbstgebrannte CDs müssen „finalisiert“ sein. Dazu die Hinweise im Handbuch des CD-Rekorders beachten.
- Der CD-Player kann einzelne Titel oder eine ganze CD automatisch wiederholen.
- Der CD-Player kann bis zu 20 Titel einer CD bzw. einer MP3-CD oder eines USB-Mediums in einer programmierbaren Reihenfolge abspielen.
- Mit dem Gerät können MP3-Dateien von USB-Medien wiedergegeben werden.
- Das Gerät eignet sich nicht zum direkten Anschluss an einen PC.

- Das Gerät verfügt über einen AUX-Audio-Eingang.
- Mit eingelegten Batterien kann netzunabhängig Musik bzw. Radio gehört werden.
- Das Display besitzt eine Beleuchtung.

Eco-Standby

Das Gerät schaltet sich nach einiger Zeit ohne Wiedergabe bzw. ohne Signal automatisch in den Standby-Modus.

- ➔ Taste I/⏻ (20) drücken, um das Gerät wieder einzuschalten.

Was ist DAB+?

DAB+ ist ein neues digitales Format, durch welches man kristallklaren Sound ohne Rauschen hören kann.

Anders als bei herkömmlichen Analogradiosendern werden bei DAB+ mehrere Sender auf ein und derselben Frequenz ausgestrahlt. Dies nennt man Ensemble oder Multiplexe. Ein Ensemble setzt sich aus der Radiostation sowie mehreren Servicekomponenten oder Datendiensten zusammen, welche individuell von den Radiostationen gesendet werden. Infos z. B unter www.digitalradio.de oder www.digitalradio.ch.

Datenkomprimierung

Digital Radio macht sich dabei Effekte des menschlichen Gehörs zunutze. Das menschliche Ohr nimmt Töne, die unter einer bestimmten Mindestlautstärke liegen, nicht wahr. Daten, die sich unter der sog. Ruhehörschwelle befinden, können also herausgefiltert werden. Dies wird

ermöglicht, da in einem digitalen Datenstrom zu jeder Informationseinheit auch die zugehörige relative Lautstärke zu anderen Einheiten gespeichert ist. In einem Tonsignal werden zudem bei einem bestimmten Grenzwert die leiseren Anteile von den laueren überlagert. Alle Toninformationen in einem Musikstück, die unter die sogenannte Mithörschwelle fallen, können aus dem zu übertragenden Signal herausgefiltert werden. Dies führt zur Reduzierung des zu übertragenden Datenstroms, ohne einen wahrnehmbaren Klangunterschied für den Hörer (HE AAC v2 - Verfahren als ergänzendes Kodierungsverfahren für DAB+).

Audio Stream

Audiostreams sind bei Digital Radio kontinuierliche Datenströme, die MPEG 1 Audio Layer 2 Frames enthalten und damit akustische Informationen darstellen. Damit lassen sich gewohnte Radioprogramme übertragen und auf der Empfängerseite anhören. Digital Radio bringt Ihnen nicht nur Radio in exzellenter Soundqualität sondern zusätzliche Informationen. Diese können sich auf das laufende Programm beziehen (DLS z. B. Titel, Interpret) oder unabhängig davon sein (z. B. Nachrichten, Wetter, Verkehr, Tipps).

DAB+ Radioempfang – Service Wahl und Suche

Das Gerät startet automatisch den Sendersuchlauf, wenn es eingeschaltet wird. Sollte kein Sender empfangen werden, erscheint „No DAB Station“ auf dem Display. Dies bedeutet, dass entweder kein Empfang oder nur

sehr schwacher Empfang möglich ist. In diesem Fall den Standort wechseln und ggf. manuellen Suchlauf ausführen (siehe „Suchlauf bei DAB+ durchführen“ auf Seite 18).

Gerät zum Betrieb vorbereiten Aufstellen des Gerätes

- Das Gerät auf einen festen, sicheren und ebenen Untergrund aufstellen.
- Für gute Belüftung sorgen. Die beim Betrieb entstehende Wärme muss durch ausreichende Luftzirkulation abgeführt werden. Deshalb darf das Gerät nicht abgedeckt oder in einem geschlossenen Schrank untergebracht werden. Für einen Freiraum von mindestens 10 cm um das Gerät sorgen.
- Das Gerät nicht auf weiche Oberflächen wie Teppiche, Decken oder in der Nähe von Gardinen und Wandbehängen aufstellen: Die Lüftungsöffnungen könnten dadurch verdeckt und notwendige Luftzirkulation kann dadurch unterbrochen werden. Dies könnte möglicherweise zu einem Gerätebrand führen.
- Das Gerät nicht in der Nähe von Wärmequellen wie Heizkörpern aufstellen.
- Direkte Sonneneinstrahlungen und Orte mit außergewöhnlich viel Staub vermeiden.

- Das Gerät ist für die Verwendung in trockener Umgebung und in gemäßigttem Klima vorgesehen und darf nicht in Räumen mit hoher Luftfeuchtigkeit sowie Tropf- oder Spritzwasser aufgestellt werden (z. B. Küche oder Sauna). Niederschläge von Kondenswasser und Spritzwasser können zur Beschädigung des Gerätes führen.
- Das Gerät nur auf den Gerätefüßen stehend betreiben.
- Die Gerätefüße können unter Umständen farbige Abdrücke auf bestimmten Möbeloberflächen hinterlassen. Schutz zwischen Ihren Möbeln und dem Gerät verwenden.
- Das Gerät nicht im Freien verwenden.
- Keine schweren Gegenstände auf das Gerät stellen.
- Wenn das Gerät von einer kalten in eine warme Umgebung gebracht wird, kann sich im Inneren des Gerätes Feuchtigkeit niederschlagen. In diesem Fall etwa eine Stunde warten, bevor es in Betrieb genommen wird.
- Die Steckdose sollte möglichst nah am Gerät sein.
- Das Netzkabel so verlegen, dass niemand darüber stolpern kann.
- Die Verwendung von Mehrfachsteckdosen vermeiden.
- Sicherstellen, dass das Netzkabel oder der Stecker immer leicht zugänglich ist, damit das Gerät schnell von der Stromversorgung getrennt werden kann!
- Zur Netzverbindung Netzstecker vollständig in die Steckdose stecken.
- Netzstecker nicht mit nassen Händen anfassen, Gefahr eines elektrischen Schlages!
- Bei Störungen oder Rauch- und Geruchsbildung aus dem Gehäuse sofort Netzstecker aus der Steckdose ziehen!
- Bei Gewitter das Gerät nicht an das Stromnetz anschließen.
- Wenn das Gerät längere Zeit nicht benutzt wird, den Netzstecker aus der Steckdose ziehen. Batterien entnehmen, da diese auslaufen und das Gerät beschädigen können.
- Zu hohe Lautstärke kann zu Gehörschäden führen, besonders in Verbindung mit Kopfhörern.
- Das Gerät und die Kassetten von anderen Geräten fernhalten, die starke Magnetfelder erzeugen (z. B. Elektromotoren oder Lautsprecherboxen).

Netzbetrieb

Das Gerät kann an das normale Stromnetz (230 V ~ / 50 Hz) angeschlossen werden.

- Das Netzkabel in den Netzanschluss AC IN (14) und den Netzstecker in die Netzsteckdose stecken.



Vorsicht!

Wenn das Gerät an die Netzspannung angeschlossen ist, sind Teile des Gerätes in Betrieb. Um das Gerät ganz auszuschalten, den Netzstecker aus der Netzsteckdose ziehen.

Hinweis

Im Netzbetrieb die Batterien entnehmen, um diese zu schonen und das Gerät gegen evtl. auslaufende Batteriesäure zu schützen!

Eco-Standby

Das Gerät schaltet sich nach einiger Zeit ohne Wiedergabe bzw. ohne Signal automatisch in Standby.

Taste I/⏻ (20) drücken, um das Gerät wieder einzuschalten.

Batteriebetrieb



Warnung - Verätzungsgefahr!

Ausgelaufene oder beschädigte Batterien können bei Berührung mit der Haut Verätzungen und Vergiftungen verursachen.

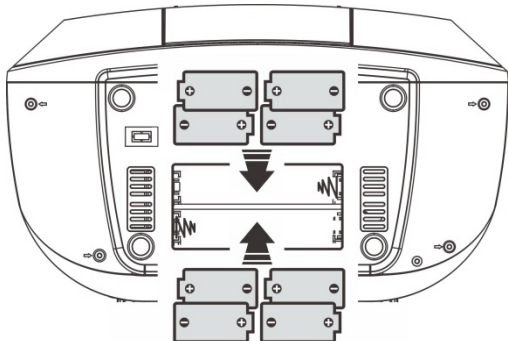
- Geeignete Schutzhandschuhe benutzen.
- Ausgelaufene Batterien fachgerecht entsorgen.
- Das Batteriefach mit einem trockenen Tuch reinigen.
- Nur auslaufgeschützte Batterien oder Akkus des gleichen Typs verwenden.
- Niemals alte und neue Batterien gleichzeitig verwenden.

Wichtiger Hinweis zur Entsorgung

Batterien können Giftstoffe enthalten, die die Umwelt schädigen.

- Batterien entsprechend den geltenden gesetzlichen Bestimmungen entsorgen. Batterien niemals in den normalen Hausmüll werfen.
1. Das Gerät vom Stromnetz trennen.
 2. Das Gerät so drehen, dass man das Batteriefach (13) an der Unterseite öffnen kann. Dabei darauf achten, dass die Tasten auf der Oberseite des Gerätes nicht beschädigt werden.

3. Ggf. alte Batterien entfernen.
4. Zum netzunabhängigen Betrieb werden 8 alkalische Batterien, Typ BABY / 1,5 V / LR14/C benötigt (nicht im Lieferumfang enthalten). Beim Einlegen auf die richtige Polung achten (siehe Grafik).



5. Den Batteriefachdeckel sorgfältig schließen. Die Haltetaschen des Deckels müssen im Gehäuse einrasten.

Allgemeine Geräte-Funktionen

Gerät einschalten

1. Antenne vollständig ausziehen.
2. Zum Einschalten: Taste I/⏻ (20) drücken.
3. Das Display (18) leuchtet, die LED (19) erlischt.

Hinweis

Bei der erstmaligen Inbetriebnahme der DAB+ Funktion startet automatisch ein Sendersuchlauf.

Balken — **Scanning...** 7 — Zahl gefundener Sender

Falls der Hinweis „No DAB Station“ erscheint, wurde kein DAB-Signal empfangen. Eventuell ist die Signalstärke zu gering, siehe „Antennenempfang verbessern“ auf Seite 18. Ggf. die Position der Antenne des Gerätes verändern und den Suchlauf erneut starten, siehe „Suchlauf bei DAB+ durchführen“ auf Seite 18 oder „FM-Sender einstellen“ auf Seite 21.

Quelle einstellen

- Mit FUNCTION (17) zwischen DAB / FM / AUX / TAPE / CD / USB wechseln.

Hinweis zu USB-Betrieb

Das Gerät unterstützt nicht den Anschluss von USB-Medien über USB-Verlängerungskabel.

Das Gerät eignet sich nicht zum direkten Anschluss an einen PC.

Uhrzeit manuell einstellen

Beim erstmaligen Herstellen der Netzverbindung blinkt im Display „--:--“. Bei Empfang eines DAB-Signals nach der erstmaligen Inbetriebnahme stellt das Gerät die Uhrzeit automatisch ein.

Ist kein DAB-Empfang möglich, die Uhrzeit folgendermaßen manuell einstellen:

1. In Standby die Taste CLK-ADJ (26) drücken und gedrückt halten, bis „24 Hour“ erscheint.
2. Mit **I◀◀, ▶▶I** (15) das Zeitformat „24 Hour“ bzw. „12 Hour“ einstellen.
3. Mit CLK-ADJ (26) bestätigen.
Die Stunden blinken im Display.
4. Mit **I◀◀, ▶▶I** (15) die aktuelle Stunde einstellen.
5. Mit CLK-ADJ (26) bestätigen.
Die Minuten blinken im Display.
6. Mit **I◀◀, ▶▶I** (15) die aktuelle Minute einstellen.

7. Mit CLK-ADJ (26) bestätigen.
Die Uhrzeit ist eingestellt.

Wecker einstellen

Der Timer schaltet das Gerät zur eingestellten Weckzeit ein.

Einschaltzeit einstellen

Der Timer schaltet das Gerät zur eingestellten Uhrzeit mit der gewählten Quelle ein. Der Timer schaltet das Gerät bei Erreichen der Ausschaltzeit aus. Im Display erscheint zur Signalisierung eines aktiven Timers das Timersymbol in Standby.

Wird während der Einstellung länger als 6 Sekunden keine Taste gedrückt, verlässt das Gerät den Modus automatisch. In diesem Fall den Vorgang neu starten.

1. Gerät in STANDBY schalten.
2. Taste TIMER (25) drücken und gedrückt halten, bis „Timer On“ erscheint, um die Weckzeit einzustellen. Die Stunden blinken.
3. Mit **I◀◀, ▶▶I** (15) die Weckzeit in Stunden und Minuten einstellen.
4. Taste TIMER (25) drücken, um die Einstellung der Stunde bzw. Minute zu übernehmen.
„Timer Off“ erscheint, um die Ausschaltzeit einzustellen. Die Stunden blinken.
5. Mit **I◀◀, ▶▶I** (15) die Ausschaltzeit in Stunden und Minuten einstellen.

6. Taste TIMER (25) drücken, um jeweils die Einstellung der Stunde bzw. Minute zu übernehmen.
Die Einschaltquelle „Timer Mode“ blinkt.
7. Mit **I◀◀, ▶▶I** (15) die gewünschte Quelle einstellen:
CD, USB, DAB, FM, TAPE.
8. Taste TIMER (25) zur Bestätigung drücken. Die Lautstärke-Anzeige „Timer Vol“ erscheint im Display.
9. Mit **I◀◀, ▶▶I** (15) die gewünschte Einschallautstärke einstellen.
10. Timer-Einstellung durch Drücken von TIMER (25) beenden.

Alle Einstellungen werden zur Kontrolle im Display erneut angezeigt.

Weckfunktion ein- und ausschalten

- Taste TIMER (25) drücken, um den Timer ein- bzw. auszuschalten.

Das Timersymbol wird dementsprechend ein- bzw. ausgeblendet.

Wecker nach Alarm ganz ausschalten

- Taste **I/⏻** (20) drücken, um den Wecker auszuschalten.

Hinweis: Die Weckfunktion schaltet das Gerät am nächsten Tag zur eingestellten Weckzeit wieder ein.

Lautstärke einstellen

- Mit VOLUME (24) die gewünschte Lautstärke einstellen (**+** = lauter, **-** = leiser).

Gerät ausschalten

1. Um das Gerät in den Standby-Modus zu schalten, Taste **I/⏻** (20) drücken. Das Display wird deaktiviert.
2. Die Standby-LED (19) leuchtet rot.
3. Gerät ganz ausschalten: Den Netzstecker aus der Netzsteckdose ziehen.

DAB+ Radio bedienen

Suchlauf bei DAB+ durchführen

1. Die Teleskopantenne (3) vollständig ausziehen.
2. Mit FUNCTION (17) zu DAB wechseln.
3. Bei Erstinbetriebnahme startet ein automatischer Suchlauf, im Display erscheint der Fortschrittsbalken.
4. Um einen erneuten Suchlauf manuell zu starten, MENU (26) drücken.
5. Mit I◀◀, ▶▶I (15) <Full Scan> wählen.
6. Mit ENTER (16) bestätigen.
7. Der Suchlauf startet, im Display erscheint der Fortschrittsbalken.
8. Um die gefundenen Sender zu prüfen, I◀◀, ▶▶I (15) drücken.
9. Um einen Sender auszuwählen, ENTER (16) drücken.

Alternativ: Taste SCAN (21) drücken (führt vollständigen Suchlauf aus).

Antennenempfang verbessern

Die Anzahl und Qualität der zu empfangenden Sender hängt von den Empfangsverhältnissen am Aufstellort ab. Mit der Teleskopantenne (3) kann ein brauchbarer Empfang erzielt werden.

Für den Empfang von Digitalradiostationen (DAB+ Betrieb) sollte die Teleskopantenne vollständig ausgezogen werden.

Wichtig ist die exakte Ausrichtung der Antenne, insbesondere in den Randgebieten des DAB+ Empfangs. Im Internet kann man z.B. unter „www.digitalradio.de“ die Lage des nächstgelegenen Sendemastes schnell ausfindig machen.

1. Den ersten Suchlauf an einem Fenster in Richtung des Sendemastes starten.
 2. Die Antenne voll ausziehen und evtl. auch in verschiedene Richtungen drehen.
- Bei schlechtem Wetter kann der Empfang eingeschränkt sein.
 - Darauf achten, dass keine anderen elektrischen Geräte (TV, Herd, Bügeleisen) in der näheren Umgebung in Betrieb sind.
 - Gerät nicht an einer einzelnen Steckdose und nicht an einer Mehrfachsteckdose betreiben.
 - Energiesparlampen oder Leuchtstoffröhren in der näheren Umgebung abschalten.

Hinweis

Mittels der Signalstärkeanzeige sowie der Signalfehler-Anzeige (signal error rate) kann die optimale Antennenausrichtung und ggf. der beste Aufstellplatz gefunden werden.

DAB+ Sender speichern

Der Programm-Favoriten-Speicher kann bis zu 10 Stationen im DAB+ Bereich speichern.

Hinweis

Die gespeicherten Sender bleiben auch bei Stromausfall erhalten.

1. Den gewünschten Sender einstellen.
2. MENU (26) drücken und gedrückt halten.
3. Mit I◀◀, ▶▶I (15) Speicherplatz wählen
4. Mit ENTER (16) bestätigen.
5. „Preset # stored“ erscheint im Display.

Anwählen der programmierten Stationen

1. PRE-UP (22) kurz drücken.
2. Mit I◀◀, ▶▶I (15) Speicherplatz wählen.
3. Mit ENTER (16) bestätigen.
4. Unten links wird der Programmplatz angezeigt.

Preset Recall
 <1: **BBC Radio** >

Ist kein Sender auf dem gewählten Programmplatz gespeichert, erscheint „Preset Empty“.

Löschen einer Programmplatz-Speicherung

- Durch Speichern eines neuen Senders wird die vorherige Speicherung überschrieben.

Durch Sender schalten

1. Mit I◀◀, ▶▶I (15) zwischen den Sendern schalten.
2. Mit ENTER (16) einen Sender auswählen.

Inaktive Sender löschen

Wird der Standort des Gerätes verändert (z. B. bei Umzug), sind möglicherweise die gespeicherten Sender nicht mehr zu empfangen.

1. MENU (26) drücken.
2. Mit I◀◀, ▶▶I (15) <Prune> wählen.
3. Mit ENTER (16) bestätigen.
4. Mit I◀◀, ▶▶I (15) <Yes> wählen.
5. Mit ENTER (16) bestätigen.
6. Inaktive Sender werden gelöscht.

Manuelle Sendersuche

1. MENU (26) drücken.
2. Mit I◀◀, ▶▶I (15) <Manual tune> wählen
3. Mit ENTER (16) bestätigen.
4. Mit I◀◀, ▶▶I (15) durch die Kanäle 5 A bis 13 F und deren Frequenzen schalten.

5. Mit ENTER (16) den Kanal bestätigen.
→ Wird ein Ensemble (siehe „Was ist DAB+?“ auf Seite 11) gefunden, erscheint der Name sowie die Empfangsstärke (Pegel) im Display.

5A 174.928MHz



Anzeige samt Empfangsstärke (Pegel). Je weiter rechts, desto besser das Signal.



1

2

Die Markierung 1 zeigt den erforderlichen Pegel. Sender, deren Signalstärke unterhalb des erforderlichen Pegels liegen, senden kein ausreichendes Signal.

Die Markierung 2 zeigt den aktuellen Empfangspegel.

6. Sender werden automatisch gespeichert.
7. Mit MENU (26) das Menü verlassen.

Informationen einblenden

1. Im DAB+ Betrieb die Taste INFO (23) wiederholt drücken.
2. Im Display erscheinen nacheinander folgende Informationen: DLS Text (Titel, Interpret, weitere Infos Senderabhängig), Signalstärke, Programmtyp, Multiplexname, Kanal / Frequenz, Signalfehlerrate, Signalinfo, Zeit, Datum.

Datenkompression DRC einstellen

Die Kompressionsrate gleicht Dynamikschwankungen und damit einhergehende Lautstärkevariationen aus.

1. MENU (26) drücken.
2. Mit I◀◀, ▶▶I (15) <DRC> wählen
3. Mit ENTER (16) bestätigen.
4. Mit I◀◀, ▶▶I (15) die Kompressionsrate wählen:
 - DRC low – niedrige Kompression
 - DRC high – hohe Kompression
 - DRC off – Kompression abgeschaltet.
5. Mit ENTER (16) bestätigen.

Gerät auf Werkseinstellung zurücksetzen

Wird der Standort des Gerätes verändert (z. B. bei einem Umzug), sind möglicherweise die gespeicherten DAB+ Sender nicht mehr zu empfangen. Mit dem Zurücksetzen auf Werkseinstellungen werden in diesem Fall alle gespeicherten Sender inkl. der Favoriten gelöscht und anschließend ein neuer Sendersuchlauf gestartet.

1. Im DAB+ Modus MENU (26) drücken.
2. Mit **I◀◀, ▶▶I** (15) **< System >** wählen.
3. Mit ENTER (16) bestätigen.
4. **<Factory Reset>** erscheint.
5. Mit ENTER (16) bestätigen.
6. Die Abfrage „**Factory Reset? <No> <Yes>**“ erscheint.
7. Mit **I◀◀, ▶▶I** (15) **<Yes>** wählen.
8. Mit ENTER (16) bestätigen.

Hinweis

Alle zuvor gespeicherten Sender werden gelöscht.

FM-Radio bedienen FM-Sender einstellen

1. Mit FUNCTION (17) zu FM wechseln.
2. Im Display werden die Frequenz sowie der Sendername angezeigt, wenn RDS-Daten empfangen werden.
3. Bei schwachem Empfangssignal kann im Menü die Einstellung von Stereo auf Mono umgestellt werden, siehe „Mono/Stereo einstellen“ auf Seite 22. Stark rauschende Stereo-Sender können im Mono-Empfang in besserer Qualität gehört werden.

Manuelle Senderwahl

1. Mit **I◀◀, ▶▶I** (15) im FM-Betrieb den gewünschten Sender einstellen.
2. Das Display zeigt die Frequenz an. Jeder Tastendruck verändert die Frequenz in 0,05 MHz-Schritten.

Hinweis

Für die Einstellung schwächerer Sender die manuelle Senderwahl benutzen oder im Menü die Einstellung **<Scan setting>** von **<Strong stations only>** auf **<All stations>** einstellen.

Automatische Senderwahl

1. SCAN (21) drücken. Ein Frequenzsuchlauf startet.
Alternativ
I◀◀, ▶▶I (15) drücken und halten.

2. Im Display läuft die Senderfrequenz. Wird ein FM-Sender mit ausreichend starkem Signal gefunden, stoppt der Suchlauf und der Sender wird wiedergegeben.

FM-Sender speichern

Der Programm-Speicher kann bis zu 10 Stationen im FM-Bereich speichern.

Hinweis

Die gespeicherten Sender bleiben auch bei Stromausfall erhalten.

1. Den gewünschten Sender einstellen.
2. MENU (26) drücken und gedrückt halten.
3. Mit I◀◀, ▶▶I (15) Speicherplatz wählen.
4. Mit ENTER (16) bestätigen.
5. Im Display erscheint „Preset # stored“.

Anwählen der programmierten Stationen

1. PRE-UP (22) kurz drücken.
2. Mit I◀◀, ▶▶I (15) Speicherplatz wählen.
3. Mit ENTER (16) bestätigen.
4. Unten links wird der Programmplatz angezeigt.

Ist kein Sender auf dem gewählten Programmplatz gespeichert, erscheint „Preset empty“.

Löschen einer Programmplatz-Speicherung

- Durch Speichern eines neuen Senders wird die vorherige Speicherung überschrieben.

Informationen einblenden

1. Im FM-Betrieb die Taste INFO (23) wiederholt drücken.
2. Im Display erscheinen nacheinander folgende Informationen: Durchlaufender Radiotext, Programmtyp PTY, Frequenz Mono/Stereo, Uhrzeit, Datum.

Mono/Stereo einstellen

Es kann gewählt werden, ob die Radiosender in Stereo oder Mono empfangen werden. Bei schwachen Signalen empfiehlt es sich, auf Mono zu schalten (Einstellung: Forced mono).

1. MENU (26) drücken.
2. Mit I◀◀, ▶▶I (15) < **Audio setting** > wählen.
3. Mit ENTER (16) bestätigen.
4. Mit I◀◀, ▶▶I (15) < **Stereo allowed** > oder < **Forced mono** > wählen.
5. Mit ENTER (16) bestätigen.

CD-Player bedienen

Allgemeine Hinweise zu CDs/MP3-CDs

- Das Gerät ist für Musik-CDs geeignet, die mit Audio-Daten (CD-DA oder MP3 für CD-R) bespielt sind. MP3-Formate müssen mit ISO 9660 Level 1 oder Level 2 erstellt werden. Multisession-CDs können nicht gelesen werden.
- Das Gerät kann CDs mit MP3-Dateien und normale Audio CDs (CD-DA) abspielen. Andere Dateierweiterungen wie z. B. *.doc, *.txt, *.pdf usw. werden nicht unterstützt. Nicht abgespielt werden können u.a. Musikdateien oder Playlists mit den Endungen *.WMA, *.AAC, *.DLF, *.M3U und *.PLS.
- Im MP3-Betrieb sind die Begriffe „Folder“ = Album und „Title“ ausschlaggebend. „Folder“ entspricht dem Ordner am PC, „Title“ der Datei am PC oder einem CD-DA-Titel.
- Das Gerät sortiert die Alben bzw. die Titel eines Albums nach Namen in alphabetischer Reihenfolge. Wenn eine andere Reihenfolge bevorzugt wird, den Namen des Titels bzw. Albums ändern und eine Nummer vor den Namen stellen.
- Beim Brennen von CD-R mit Audio-Daten können verschiedene Probleme auftreten, die eine störungsfreie Wiedergabe bisweilen beeinträchtigen. Ursache hierfür sind fehlerhafte Software- und

Hardware-Einstellungen oder der verwendete Rohling. Falls solche Fehler auftreten, den Kundendienst des CD-Brenner/ Brennersoftware-Herstellers kontaktieren oder entsprechende Informationen suchen (z. B. im Internet).

- Aufgrund der Vielfalt an unterschiedlicher Encodersoftware kann nicht garantiert werden, dass jede MP3-Datei störungsfrei abgespielt werden kann. Bei fehlerhaften Titeln/Files wird die Wiedergabe beim nächsten Titel/File fortgesetzt.
- Es ist von Vorteil, beim Brennen der CD mit niedriger Geschwindigkeit zu brennen und die CD als Single-Session und finalisiert anzulegen.

Hinweis

Beim Anfertigen von Audio-CDs die gesetzlichen Grundlagen beachten und nicht gegen die Urheberrechte Dritter verstoßen.

Das CD-Fach immer geschlossen halten, damit sich kein Staub auf der Laseroptik ansammelt.

Die CD stets in der Hülle aufbewahren und nur an den Kanten anfassen. Die in Regenbogenfarben schimmernde Oberfläche darf nicht berührt werden und sollte stets sauber sein. Kein Papier oder Klebeband auf die Etikettenseite der CD kleben. Die CD sollte von praller Sonneneinstrahlung und Wärmequellen wie Heizungen ferngehalten werden.

Verwendbare CDs

Der CD-Player ist mit CD-, CD-R- und MP3-CD-Medien kompatibel. Es können alle hier erwähnten CDs mit diesem Gerät ohne Adapter abgespielt werden.

Keine anderen Medien (z. B. DVDs) abspielen.



CD-Größe: 12 cm bzw. 8 cm

Spielzeit: 74 min. bzw. 24 min. max.

Um Beschädigungen am CD-Player und der CD zu vermeiden, vor einem Transport des Gerätes die CD aus dem Laufwerk entfernen und Transportschutz einlegen.

Hinweis

Die Wiedergabequalität bei MP3-CDs ist von der Einstellung der Bitrate und der verwendeten Brenn-Software abhängig.

CD einlegen

1. Vor der ersten Verwendung den Transportschutz-Einleger aus dem CD-Fach entfernen.
2. Am CD-Fach auf OPEN (7) drücken. Der Deckel öffnet sich nach oben. Dabei darf der Deckel nicht behindert werden.
3. CD mit der bedruckten Seite nach oben vorsichtig einlegen und auf die Arretierung des Halters drücken.
4. CD-Fach schließen. Die CD wird eingelesen.
5. Mit der weiteren Bedienung warten, bis der CD-Inhalt komplett eingelesen wurde. Dadurch wird

sichergestellt, dass alle benötigten Informationen von der CD gelesen wurden. Besonders bei MP3-CDs kann dieser Vorgang einige Zeit in Anspruch nehmen.

6. Nach Abschluss des Einlesevorgangs erscheint kurz die Anzahl der Titel und Alben im Display (18).

Hinweis

- Ist keine CD eingelegt, erscheint nach kurzer Zeit „No Disc“ im Display (18).
- Bei geöffnetem CD-Fach darauf achten, dass keine Fremdgegenstände in das Gerät gelangen können.
- Die Linse des Laserabtasters darf auf keinen Fall berührt werden.
- CD-Fach nur bei Stillstand der CD öffnen.
- Darauf achten, dass die CD nicht schief sitzt.

CD wiedergeben

1. Mit FUNCTION (17) zu CD wechseln.
2. ►|| (21) drücken, die Wiedergabe startet.
3. Für eine Abspielpause ►|| (21) drücken.
4. Das Gerät unterbricht die Wiedergabe und „PAUSE“ wird im Display angezeigt.
5. Um die Wiedergabe fortzusetzen, ►|| (21) drücken.
6. Um die Wiedergabe zu beenden, ■ (16) drücken.
7. Im Display (18) erscheint die Gesamtzahl der Titel.

Hinweis:

Vor Entnahme der CD immer ■ (16) drücken.

Titel auswählen

- Um zum nächsten Titel zu springen einmal ►►I (15) drücken.
- Um zum Beginn des Titels zu springen einmal I◀◀ (15) drücken.*
- Um zum vorigen Titel zu springen, zweimal I◀◀ (15) drücken.*
- Das Display (18) zeigt die jeweils eingestellte Titel-Nummer.
- So oft I◀◀ oder ►►I drücken, bis die gewünschte Titel-Nummer angezeigt wird.

*Funktional, wenn der Titel bereits 10 Sekunden oder länger abgespielt wird.

MP3-Album und Titel auswählen

1. Mit FOLDER (22) MP3-Alben auswählen.
2. Der erste Titel des nächsten bzw. vorigen Albums wird wiedergegeben.
3. I◀◀ oder ►►I (15) drücken, um einen Titel des Albums zu wählen.

Schneller Suchlauf vorwärts oder rückwärts

Während der Wiedergabe kann ein schneller Suchlauf vorwärts oder rückwärts durchgeführt werden, um eine bestimmte Stelle zu suchen. Dabei erfolgt die Musik-Wiedergabe über die Lautsprecher.

- Für einen schnellen Vorlauf ►►I (15) drücken und halten, bis die gewünschte Stelle gefunden wurde.

- Für einen schnellen Rücklauf I◀◀ (15) drücken und halten, bis die gewünschte Stelle gefunden wurde.
- Taste loslassen. Die Wiedergabe wird an dieser Stelle fortgesetzt.

Wiederholungsfunktion verwenden Titel, Album, CD / USB-Medium komplett wiederholen

1. Titel am Gerät auswählen.
2. Das Display (18) zeigt die gewählte Titel-Nummer.
3. ►|| (21) drücken.
4. PLAY MODE (23) so oft drücken, bis die gewünschte Wiederholungsfunktion angezeigt wird:
 - Rep1: Der gewählte Titel wird wiederholt wiedergegeben.
 - RepF: Das Album wird wiederholt wiedergegeben (nur bei MP3-CDs mit Albumstruktur)
 - RepA: Alle Titel der CD werden wiederholt wiedergegeben
 - Rand: Zufällige Wiedergabe

Hinweis

Die Wiederholungsfunktion kann auch bei aktivierter Programmierungsfunktion eingestellt werden.

Wiederholungsfunktion beenden

- PLAY MODE (23) so oft drücken, bis keine Wiederhol- bzw. Zufallsfunktion mehr angezeigt wird.

Programmierungsfunktion verwenden

Mit der Programmierungsfunktion können bis zu 20 Titel einer Musik-CD, MP3-CD oder eines USB-Mediums in einer festgelegten Reihenfolge abgespielt werden.

Hinweis

Die Programmierung kann nur vorgenommen werden, wenn eine CD im geschlossenen CD-Fach liegt und sich das Gerät im STOP-Modus befindet.

1. CD in das CD-Fach einlegen und schließen.
2. MEM (26) drücken.
3. Auf dem Display (18) blinkt „MEM“ und „P01“.
4. Mit **◀◀**, **▶▶** (15) den ersten zu programmierenden Titel auswählen. Bei MP3-CDs kann mit FOLDER (22) ein Album weitergeschaltet werden.
5. MEM (26) drücken. Der Titel ist jetzt auf Programmplatz 01 gespeichert.
6. Auf dem Display (18) steht die Nummer des nächsten Programmplatzes. Auf die gleiche Weise die gewünschte Reihenfolge der Titel programmieren.
7. **▶||** (21) drücken, um die Wiedergabe der Auswahl zu beginnen.
8. Im Display (18) erscheint die aktuelle Titelnummer.
9. Um die Wiedergabe der programmierten Auswahl zu unterbrechen, einmal **▶||** (21) drücken.
10. Um die Wiedergabe erneut zu starten, einmal **▶||** (21) drücken.

11. Um die programmierte Wiedergabe zu beenden, zweimal **■** (16) drücken.

Hinweis

Wird das CD-Fach geöffnet oder FUNCTION (17) gedrückt, wird der Programmspeicher gelöscht.

CD entnehmen

1. Die Wiedergabe mit **■** (16) beenden.
2. Am CD-Fach auf OPEN (4) drücken. Der Deckel öffnet sich nach oben. Dabei darf der Deckel nicht behindert werden.
3. CD an den Rändern greifen und entnehmen.

Kassettendeck bedienen

Kassette einlegen

1. □△ (8) drücken.
2. Das Kassettenfach öffnet sich nach vorne. Dabei darf es nicht behindert werden.
3. Eine Kassette so einlegen, dass die volle Spule rechts ist und die offene Kassettenseite nach oben zeigt.
4. Das Kassettenfach schließen, bis es hörbar einrastet.

Kassette wiedergeben

1. Mit FUNCTION (17) zu TAPE wechseln.
2. ◀ (5) drücken, die Wiedergabe startet.
3. Für eine Abspielpause ⏸ (9) drücken. Das Gerät unterbricht die Wiedergabe.
4. Um die Wiedergabe fortzusetzen, ⏸ (9) erneut drücken.
5. Um die Wiedergabe zu beenden, □△ (8) drücken.

Schneller Suchlauf vorwärts oder rückwärts

Es kann ein schneller Suchlauf vorwärts oder rückwärts durchgeführt werden, um eine bestimmte Stelle zu suchen.

- Für einen schnellen Vorlauf ◀◀ (6) drücken.
- Für einen schnellen Rücklauf ▶▶ (7) drücken.
- Um die Wiedergabe fortzusetzen, ◀ (5) drücken.

Kassette entnehmen

1. Zum Entnehmen der Kassette zuerst die Wiedergabe mit □△ (8) beenden
2. Das Kassettenfach durch erneuten Druck auf □△ (8) öffnen.
3. Kassette entnehmen.

Hinweis

Der Kassettenspieler erzielt die bestmögliche Qualität bei der Verwendung von Kassetten des Standards IEC I.

Bei ungleichmäßigem Lauf von Kassetten, besonders bei der Ausführung C 120, liegt die Ursache zumeist an der Kassette und nicht am Gerät.

Bei geöffnetem Kassettenfach ist darauf zu achten, dass keine Fremdgegenstände in das Gerät gelangen können.

USB-Funktion bedienen

Hinweis

Die Speichergröße des USB-Mediums ist auf 64 GB limitiert. Aufgrund der Vielzahl verschiedener Modelle an USB-Speichermedien und MP3 Flash-Playern kann nicht garantiert werden, dass jedes Modell unterstützt wird.

Es werden Geräte der USB Version 1.0 und 2.0 und mit Formatierung FAT / FAT 32 unterstützt.

Beim Anschließen von USB-Medien kann es vorkommen, dass das Gerät oder das Medium durch statische Aufladung „einfriert“. In diesem Fall einen Reset durchführen, siehe „Reset-Hinweis“ auf Seite 5.

Speichermedium einsetzen

- Das jeweilige Medium mit dem USB-Anschluss (12) verbinden.

Hinweis

Das Gerät unterstützt nicht den Anschluss von USB-Medien über USB-Verlängerungskabel.

Das Gerät eignet sich nicht zum direkten Anschluss an einen PC.

Bedienung

1. Mit FUNCTION (17) zu USB wechseln.
2. Das Medium wird gelesen.
3. Mit der weiteren Bedienung warten, bis der Inhalt komplett eingelesen wurde. Dadurch wird sichergestellt, dass alle benötigten Informationen vom Speichermedium gelesen wurden.
4. Wenn kein Speichermedium angeschlossen ist oder nicht gelesen werden kann, erscheint die Anzeige „No USB“ im Display (18).
5. Um die Wiedergabe zu starten, ►|| (21) drücken.
6. Um die Wiedergabe zu stoppen, ■ (16) drücken.
7. Die Gesamtzahl der Titel und Alben erscheint im Display (18).

Die weitere Bedienung sowie die Wiedergabefunktionen sind wie unter „CD wiedergeben“ beschrieben, siehe „CD wiedergeben“ auf Seite 24.

Speichermedium entnehmen

- Das USB-Speichermedium oder den MP3 Flash-Player einfach durch Abziehen entfernen.

Externe Tonquelle (AUX)

Der Ton eines externen Gerätes (z. B. CD-Player, DVD-Player, AV-Receiver, iPod oder andere Geräte mit Audioausgang) kann über die Lautsprecher dieses Gerätes wiedergegeben werden.

1. Den Audioausgang des externen Gerätes über ein Audiokabel (mit 3,5 mm Klinken-Stecker) mit dem AUX-Audio-Eingang (11) verbinden.
2. Mit FUNCTION (17) zu AUX wechseln.
3. Die Lautstärke an beiden Geräten regeln.

Gerät reinigen

Sicherheitshinweise



Gefahr durch elektrische Spannung!

Um die Gefahr eines elektrischen Schlags zu vermeiden, darf das Gerät nicht mit einem nassen Tuch oder unter fließendem Wasser gereinigt werden. Vor dem Reinigen immer den Netzstecker ziehen.



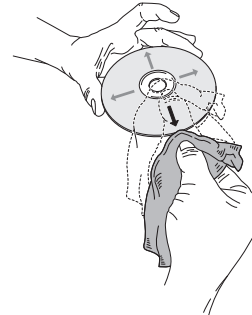
Achtung - Beschädigung von Bauteilen!

Keine Scheuerschwämme, Scheuerpulver und Lösungsmittel wie Alkohol oder Benzin zur Reinigung verwenden. Das Gehäuse mit einem weichen, mit Wasser angefeuchteten Tuch reinigen.

Hinweise zur CD

Fingerabdrücke und Staub auf der bespielten Seite mit einem sauberen, trockenen Reinigungstuch reinigen.

Zum Reinigen von CDs keine Reinigungsflüssigkeiten, Antistatikspray oder Lösungsmittel wie Benzin, Verdünnung oder sonstige im Handel erhältliche Chemikalien verwenden. Hartnäckige Flecken können mit einem feuchten Fensterleder beseitigt werden.



Achtung - Beschädigung von Bauteilen!

Kreisende Bewegungen beim Reinigen verursachen Kratzer, die zu Fehlern bei der Wiedergabe führen können.

- Immer vom Mittelpunkt zum Rand der CD wischen.

Fehlerbehebung

Bei Fehlfunktionen das Gerät anhand der folgenden Tabellen überprüfen. Wenn die Störung auch nach den beschriebenen Überprüfungen nicht behoben werden konnte, Kontakt mit dem Hersteller aufnehmen.

Probleme mit dem Gerät

Symptom	Mögliche Ursache/Abhilfe
Gerät lässt sich nicht einschalten	Gerät wird nicht mit Strom versorgt. Netzkabel richtig an die Netzsteckdose anschließen. Unverbrauchte Batterien einlegen.
Kein Ton zu hören	Lautstärke erhöhen. Falsche Quelle gewählt. Mit FUNCTION (17) gewünschte Quelle wählen.
Störgeräusche zu hören	In der Nähe des Gerätes sendet ein Mobiltelefon oder ein anderes Gerät störende Radiowellen aus. Mobiltelefon oder das Gerät aus der Umgebung des Gerätes entfernen.

Symptom	Mögliche Ursache/Abhilfe
Andere Störungen, laute Geräusche oder gestörte Display-Anzeige	Elektronische Bauteile des Gerätes sind gestört. Netzstecker ziehen, ca. 10 Sekunden warten, Netzstecker wieder einstecken. Batterien entnehmen und wieder einsetzen oder ggf. erneuern.
Display schaltet sich nicht ein	Gerät einschalten. Netzstecker ziehen, Netzstecker wieder einstecken, Gerät einschalten.

Probleme mit dem CD-Player

Symptom	Mögliche Ursache/Abhilfe
CD wird nicht wiedergegeben oder springt bei der Wiedergabe weiter	<p>Gerät befindet sich nicht im CD-Modus. Mit FUNCTION (17) zu CD wechseln.</p> <p>Falsche CD eingelegt. CD wechseln.</p> <p>Das CD-Fach ist nicht geschlossen. CD-Fach schließen.</p> <p>CD ist falsch eingelegt. CD mit der beschrifteten Seite nach oben zentriert einlegen.</p> <p>CD ist verschmutzt oder defekt. CD reinigen oder andere CD verwenden.</p> <p>Im CD-Fach hat sich Feuchtigkeit niedergeschlagen. CD entnehmen und das CD-Fach ca. 1 Stunde zum Trocknen offen stehenlassen.</p> <p>Die Spielzeit der Audio-CD beträgt mehr als 74 Minuten. Andere CD verwenden.</p>

Symptom	Mögliche Ursache/Abhilfe
Ton setzt aus	<p>Lautstärke ist zu hoch eingestellt. Lautstärke verringern.</p> <p>CD ist verschmutzt oder defekt. CD reinigen oder andere CD verwenden.</p> <p>Gerät ist Vibrationen ausgesetzt. Das Gerät an einem vibrationsarmen Ort aufstellen.</p>

Probleme mit USB-Medien

Symptom	Mögliche Ursache/Abhilfe
Keine USB-Wiedergabe möglich	<p>Gerät befindet sich nicht im USB-Modus. Mit FUNCTION (17) zu USB wechseln.</p> <p>Medium nicht eingesetzt oder leer. Medium korrekt einsetzen bzw. mit Musikdaten bespielen.</p> <p>Korrekte Formatierung beachten.</p>

Probleme mit dem Radio

Symptom	Mögliche Ursache/Abhilfe
Es wird kein Radiosender empfangen	Gerät befindet sich nicht im Radio-Modus. Mit FUNCTION (17) zu FM / DAB wechseln. Falsche Frequenz. Richtige Frequenz einstellen.
Ton ist schwach oder von schlechter Qualität	Andere Geräte, z. B. Fernseher stören den Empfang. Gerät weiter entfernt von anderen Geräten aufstellen. Batterien sind erschöpft bzw. Akkus leer. Neue Batterien bzw. aufgeladene Akkus einsetzen. Antenne ist nicht ausgezogen oder ausgerichtet. Antenne ganz ausziehen. Antenne drehen, um den Empfang zu verbessern.

Symptom	Mögliche Ursache/Abhilfe
Es wird kein DAB+ Signal empfangen	Überprüfen, ob in der Region DAB+ Empfang möglich ist. Antenne neu ausrichten. Überprüfen, ob andere Sender zu empfangen sind.

Probleme mit dem Kassettendeck

Symptom	Mögliche Ursache/Abhilfe
Keine Wiedergabe möglich	Keine Kassette eingelegt. Band der Kassette am Ende angelangt. Band der Kassette hängt durch. Band leicht straffen.
Wiedergabe stoppt bereits vor dem Bandende	Band der Kassette hängt durch. Band leicht straffen.

Entsorgungshinweise

Entsorgung der Verpackung

Das Gerät wurde beim Transport durch die Verpackung geschützt. Alle eingesetzten Materialien sind umweltverträglich und wieder verwertbar. Die Verpackung umweltgerecht entsorgen. Beim Händler oder über die kommunale Entsorgungseinrichtung nach Möglichkeiten einer umwelt- und sachgerechten Entsorgung der Verpackung erkundigen.



Erstickungsgefahr!

Erstickungsgefahr durch Folien und andere Verpackungsmaterialien.

- Verpackung und deren Teile nicht Kindern überlassen.

Entsorgung des Gerätes

Altgeräte sind kein wertloser Abfall. Durch umweltgerechte Entsorgung können wertvolle Rohstoffe wieder gewonnen werden. Beim Händler oder über die kommunale Entsorgungseinrichtung nach Möglichkeiten einer umwelt- und sachgerechten Entsorgung des Gerätes erkundigen. Vor der Entsorgung des Gerätes die Batterien entfernen.



Dieses Gerät ist entsprechend der Richtlinie 2002/96/EG über Elektro- und Elektronik-Altgeräte (WEEE) gekennzeichnet.

Dieses Produkt darf am Ende seiner Lebensdauer nicht über den normalen Haushaltsabfall entsorgt werden, sondern muss an einem Sammelpunkt für das Recycling von elektrischen und elektronischen Geräten abgegeben werden. Das Symbol auf dem Produkt, der Gebrauchsanleitung oder der Verpackung weist darauf hin. Die Werkstoffe sind gemäß ihrer Kennzeichnung wiederverwertbar. Mit der Wiederverwendung, der stofflichen Verwertung oder anderen Formen der Verwertung von Altgeräten wird ein wichtiger Beitrag zum Schutz der Umwelt geleistet.



Herstelleradresse

DGC GmbH · Graf-Zeppelin-Str. 7 · D-86899 Landsberg · www.dual.de

Servicehotline: 08191 / 915 777 0 · E-Mail: support@dual.de