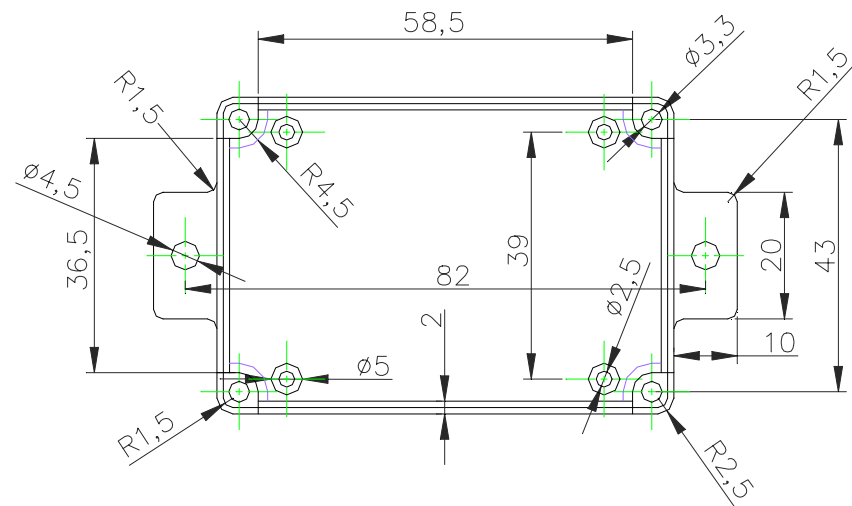
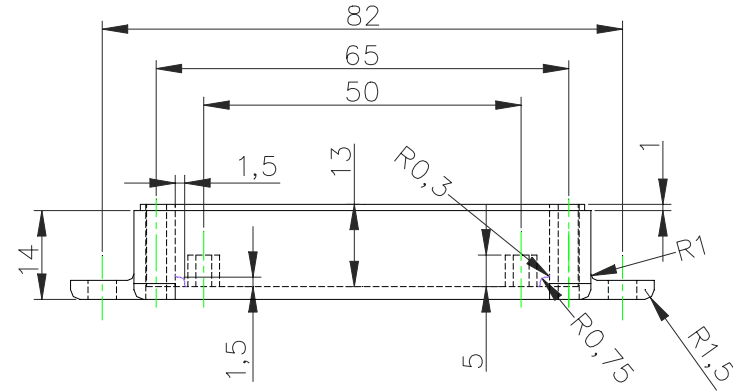


Gehäuseunterteil



Gehäuseunterteil und Oberteil schwarz mit Befestigungslaschen und innenliegenden Befestigungsmöglichkeiten für Platinen.

Y = rough surface = VDI "36" = Ra (µm): 6,3 Rt (µm) : 37µm

Verwendungsbereich		Zul. Abw.	Oberfl.	Maßstab 1:1	Gewicht
G023 Gehäuse mit Befestigungslaschen			Y	Werkstoff, Halbzeug Thermoplast	
				Rohteil-Nr	
				Modell- oder Gesenk-Nr	
			Datum	Name	KUNSTSTOFF-GEHÄUSE
		Bearb.	21.02.12	M.SIMON	
		Gepr.			
		Norm			
				G023-N	
1.	Im L-Kante	21.02.12	SIM		
Zust.	Änderung	Datum	Name	KEMO-Electronic GmbH	Ersatz für: G023 vom 01.04.05 Ersatz durch: