

# Rittal – Das System.

Schneller – besser – überall.

## ► Montagewerkzeug für Kabelverschraubung HD – HD 2410.290

Stand : 14.10.2015

SCHALTSCHRÄNKE

STROMVERTEILUNG

KLIMATISIERUNG

IT-INFRASTRUKTUR

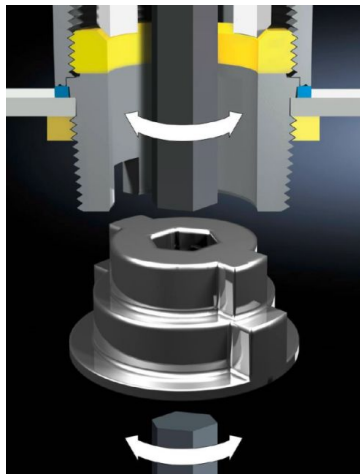
SOFTWARE & SERVICE

FRIEDHELM LOH GROUP



# Montagewerkzeug für Kabelverschraubung HD – HD 2410.290

erstellt am : 14.10.2015 auf [www.rittal.com/de-de](http://www.rittal.com/de-de)



## Produktbeschreibung

**Beschreibung:** Zum Befestigen der Kabelverschraubungen HD in einem Innengewinde bzw. über Gegenmuttern. Mittels Schlüssel für Innensechskantschrauben kann dies wahlweise von innen oder außen erfolgen.

**Lieferumfang:** 1 Satz = Adapter für die Größen von M12 – M25.

**Verpackungseinheit:** 1 St.

**EAN:** 4028177552210

**Zolltarifnummer:** 73181900

**eCl@ss 5.1:** 27189222

**eCl@ss 7.0:** 27189265

**ETIM 6.0:** EC000441

## Produktmerkmale

**Gewicht/VE:** 0,03 kg

## Downloads

**Dokumentationen:**  [Einlegezettel \(EN, DE\)](#)



# Rittal – Das System.

---

Schneller – besser – überall.

- Schaltschränke
- Stromverteilung
- Klimatisierung
- IT-Infrastruktur
- Software & service

Rittal GmbH & Co. KG  
Postfach 1662 · D-35726 Herborn  
Phone: +49 (0) 2772 505-0 · Fax: +49 (0) 2772 505-2319  
E-Mail: [info@rittal.de](mailto:info@rittal.de) · [www.rittal.de](http://www.rittal.de)



SCHALTSCHRÄNKE

STROMVERTEILUNG

KLIMATISIERUNG

IT-INFRASTRUKTUR

SOFTWARE & SERVICE