


Bausatz Kompaktschütze CWC0

Bausatz Stern-Dreieck-Kombination OSW1, Wechselstrombetätigung

- Stern-Dreieckschütze mittels Verdrahtungshilfen und Zeitbaustein verbinden
- inklusive Stern-Dreieck-Zeitbaustein und Verdrahtungshilfen
- **Zubehör separat Bestellbar**

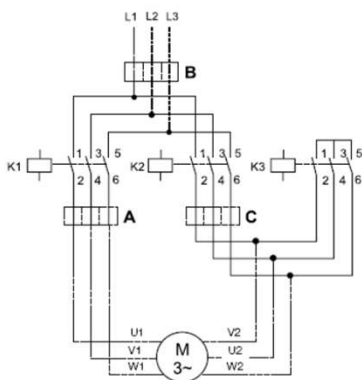
Hilfsschalter BFC0, Mechanische Verriegelung BIC0, Fronseitig aufschraubbare Überspannungsbegrenzer RCC0-V D63

Bild	Bemessungs- betriebs- strom I _e (AC-3) A	max. Bemessungsbetriebsleistung Drehstrommotoren 50-60 Hz				freie Hilfskontakte			Typ	Art.-Nr.
		400/415 V kW	440 V kW	500 V kW	690 V kW	K1 S	K2 Ö	K3 Ö		
	12	5,5	5,5	7,5	7,5	1	1	1	OSW1-C9-C7D24-ET	12243223
	16	7,5	7,5	7,5	11	1	1	1	OSW1-C12-C9D24-ET	16007902
	25	12,5	12,5	15	22	1	1	1	OSW1-C16-C9D24-ET	12243226

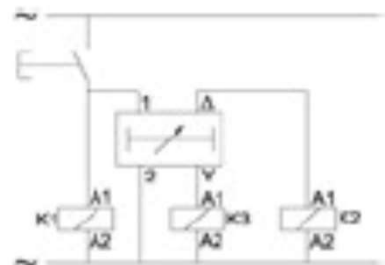
Gängige Betätigungsspannungen:

D02 = 24 V 50/60 Hz
D07 = 48 V 50/60 Hz
D13 = 110 V 50/60z

Weitere Betätigungsspannungen, Seite 45



A: 0.58 x I_r, Schutz des Motors in Stern-Dreieck-Stellung
 B: 1 x I_r, bedingter Schutz in Stern-Stellung
 C: 0.58 x I_r, kein Motorschutz in Stern-Stellung



Schaltbild Stern-Dreieck-Zeitrelais TEC0