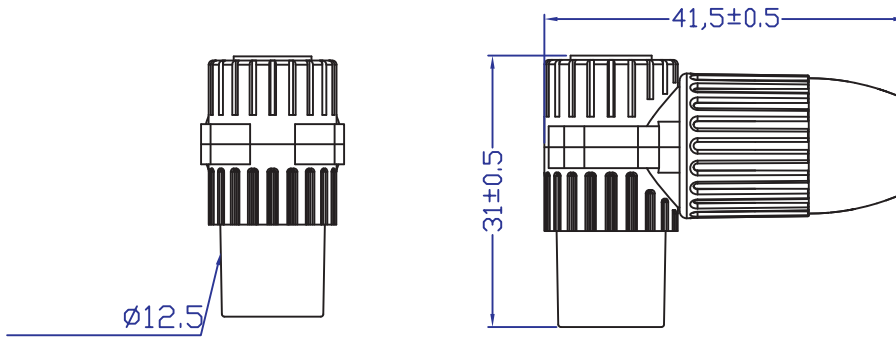


Artikel-Nr.: 1399023

**Bez.: Koaxial-Kupplung 9,5 mm, Koax-Winkel-Kupplung, 75 Ohm
Steckanschluss, komplett geschirmt, Druckgussgehäuse
Schirmungsmaß > 75 dB**



Hohe Qualität, Gehäuse Zinklegierung, vernickelt
Passend für RG 59 / RG 6 Koaxial-Kabel
Einfügungsdämpfung < -0,5 dB
RoHS-konform