

Einphasige unregelte Gleichstromversorgung DCT 24-1,5

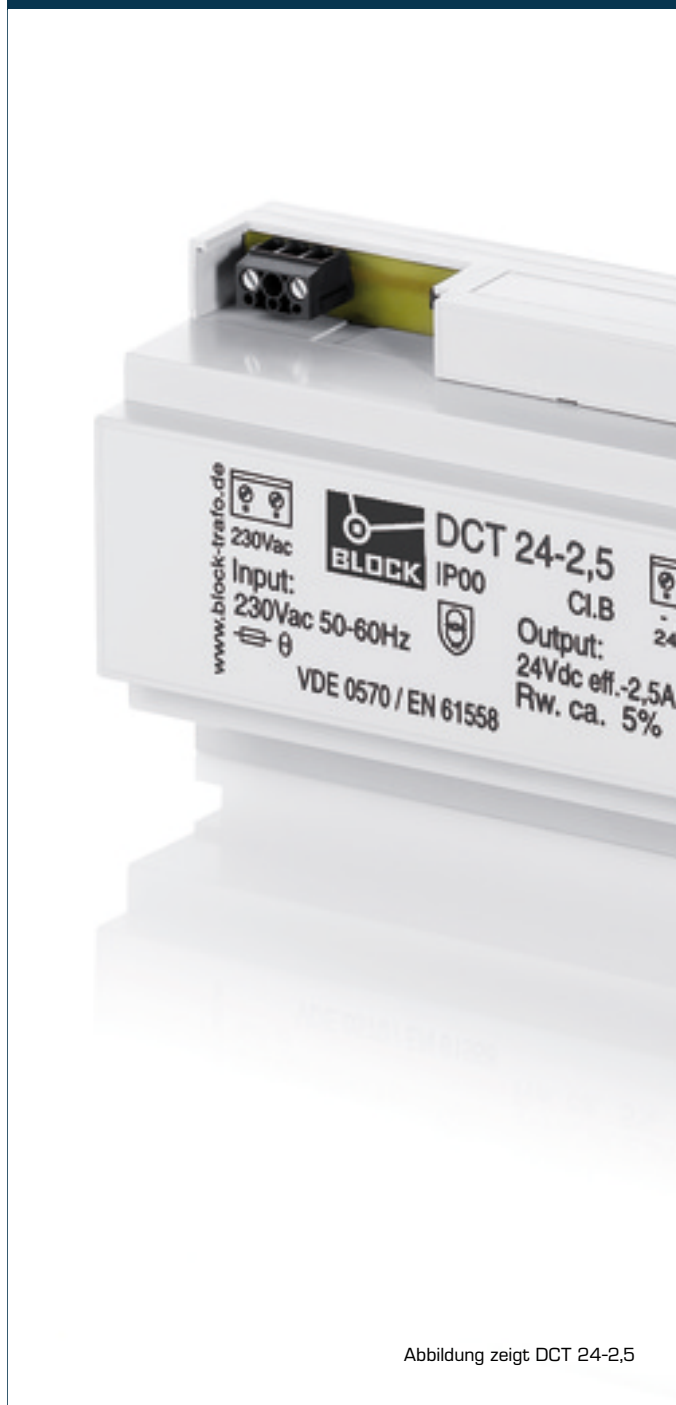


Abbildung zeigt DCT 24-2,5

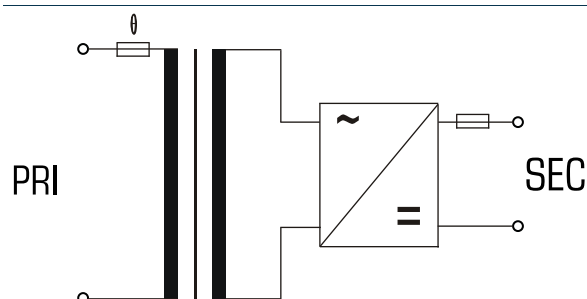
Vorteile

- Temperatursicherung im Eingang und eine Schmelzsicherung im Ausgang
- Getrennte Wicklungen
- Ausgangsseitige Kondensatorbeschaltung
- Dauerhafter Korrosionsschutz, hoher Isolierwert und höchste elektrische Zuverlässigkeit durch Gießharzvollverguss XtraDenseFill
- Stabiles Kunststoffgehäuse für Tragschienenmontage z. B. in Installationskleinverteilern oder Zählerplätzen

Anwendungen

Robuste Gleichstromversorgung konzentriert auf die Kernaufgabe Spannungs- und Stromversorgung. Flaches Stufenprofil optimiert für Installationskleinverteiler in der Gebäudeautomation.

Prinzipschaltbild



Normen



Unregelte Gleichstromversorgung / Sicherheitstransformator
nach DIN EN 61558-2-6, EN 61558-2-6, IEC 61558-2-6

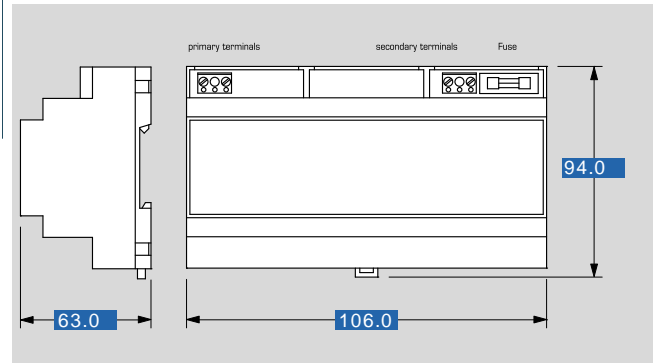
Zulassungen



Einphasige unregelte Gleichstromversorgung DCT 24-1,5

Elektrische Daten	
Typ	DCT 24-1,5
Eingangsdaten	
Eingangsnennspannung	230 Vac
Bemessungsfrequenz	50 - 60 Hz
Ausgangsdaten	
Ausgangsnennspannung	24 Vdc
Ausgangsnennleistung	36,00 W
Ausgangsnennstrom	1,50 A
Welligkeit	≤5 %
Umwelt	
Kühlungsart	Selbstkühlung
Umgebungstemperatur max.	+25 °C
Sicherheit und Schutz	
Bauart	gekapselt, vergossen im Isolierstoffgehäuse
Isolierstoffklasse	B
Schutzart	IP 00
Schutzklasse (vorbereitet)	II
Kurzschlussfestigkeit	kurzschlussfest
Bestelldaten	
Bestellnummer	DCT 24-1,5

Mechanische Daten	
Typ	DCT 24-1,5
Anschluss und Montage	
Anschlüsse	Schraubklemmen
Befestigung	DIN Tragschiene TH 35
Maße und Gewichte	
Gewicht	1,09 kg



Änderungen vorbehalten.