

Batteriemodul PVA 24/7Ah



Abbildung zeigt PVA 24/7 Ah

Vorteile

Automatische Erkennung angeschlossener Batteriemodule

Zuverlässiges Frühwarnsignal bei geringer Restlebenserwartung der Batterien

Maximale Lebensdauer durch temperaturgeführtes Batteriemangement

Servicefreundliches Federzug-Steckersystem

Anwendungen

Batteriemodul für den Aufbau einer sicheren 24-Vdc-Versorgung bei Netzausfall.

Zulassungen



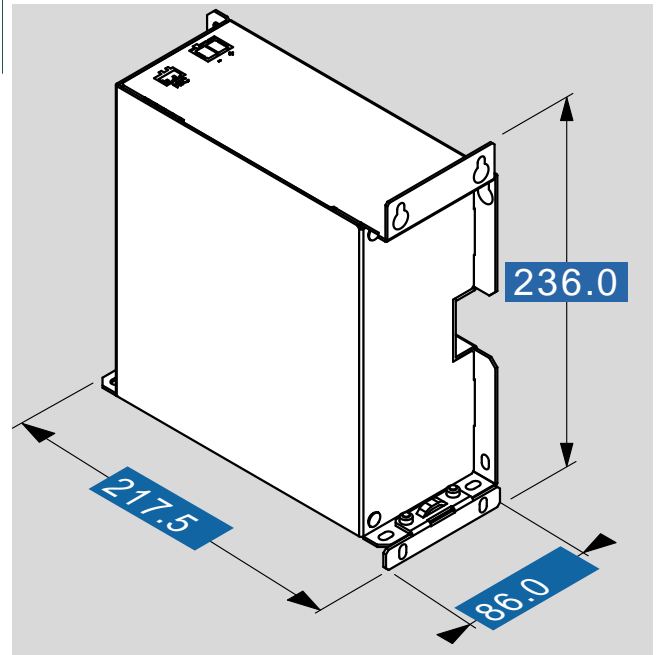
UL 508 (E219022)



Batterieminidul PVA 24/7Ah

Typ		PVA 24/7Ah
Elektrische Daten	Eingangsdaten	
	Eingangsnennspannung	24 Vdc
	Nennkapazität	7,0 Ah
	Ausgangsdaten	
	Ausgangsnennspannung	24 Vdc
	Ausgangsnennstrom	max. 40,00 A
	Interne Sicherung	2 x 25 A (träge)
	Parallel schaltbar	Ja
	Umwelt	
	Umgebungstemperatur	-10° C bis +40° C
	Lagertemperatur	-20° C bis +40° C
	Lebensdauer	5 Jahre bei 20° C
	Späteste Inbetriebnahme (nur Akkus)	6 Monate bei 30 - 40° C
	Sicherheit und Schutz	
	Schutzart	IP 20
Schutzklasse	III, ohne PE- Anschluss	
Bestelldaten		
Bestellnummer	PVA 24/7Ah	

Typ		PVA 24/7Ah
Mechanische Daten	Anschluss und Montage	
	Anschlüsse Eingang / Ausgang (Federkraftklemme, steckbar)	max. 10 mm ²
	Anschlüsse Temperaturmessung, (Federkraftklemme, steckbar)	max. 2,5 mm ²
	Befestigung	Laschen am Gehäuse
Maße und Gewichte		
Gewicht	7,10 kg	



Änderungen vorbehalten.