

# Dreiphasiges primär getaktetes Schaltnetzteil, Line PVSL 400/24-20



Abbildung zeigt PVSL 400/24-20

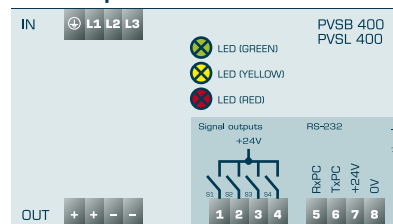
## Vorteile

Netzeingangsüberwachung
LC-Display
Strom- und Spannungsüberwachung der Ausgangsseite
RS-232-Schnittstelle
Stabilisierte und einstellbare Ausgangsspannung
Bis zu 200 % Real Power Boost für 4 Sekunden
Top Boost zum Auslösen von Leitungsschutzschaltern
Signalisierung der Betriebszustände durch 3 LED und aktive Signalausgänge
Parallel schaltbar
Servicefreundliches Federzug-Steckersystem
Optional mit aktiver Einschaltstrombegrenzung
Tragschienenbefestigung

## Anwendungen

Primär getaktetes Schaltnetzteil mit hohen Leistungsreserven für alle Anforderungen der Automatisierungstechnik mit einer Vielzahl an Parametrier- und Anzeigefunktionen, inklusive Ausgangsstrom- und Ausgangsspannungsüberwachung. Intelligente Zusatzfunktionen für das Eingangsnetz ersetzen eine Vielzahl von externen Diagnosegeräten wie z.B. Spannungsmesser, Drehfeldmessgerät, Betriebsstundenzähler.

## Prinzipschaltbild



## Normen

Primär getaktetes Schaltnetzteil  
nach UL 60950, UL 508

Sicherheit:  
EN 61558-2-16, EN 60950-1

EMV:  
EN 61204-3

## Zulassungen



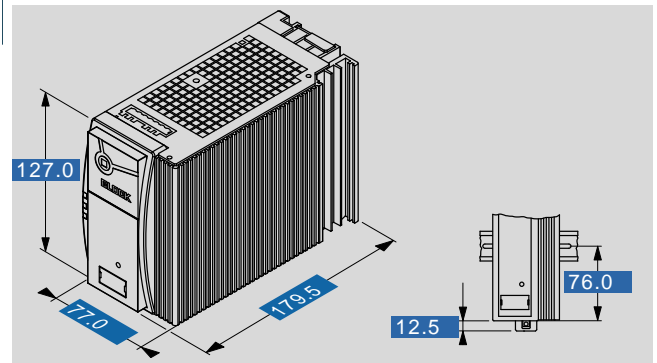
UL/CSA 60950 recognised, UL508 listed



# Dreiphasiges primär getaktetes Schaltnetzteil, Line PVSL 400/24-20

Typ	PVSL 400/24-20
<b>Elektrische Daten</b>	
<b>Eingangsdaten</b>	
Eingangsnennspannung	3 x 400 - 500 Vac
Eingangsspannungsbereich	340 - 550 Vac (480 - 780 Vdc)
Eingangsnennstrom (Nennlast)	1,1 A (3 x 340 Vac)
Nennfrequenzbereich	44 - 66 Hz / 0 Hz
Einschaltstrombegrenzung	<30 A, NTC
Eingangssicherung intern	3 x 2,5 A (träge)
Empfohlene Vorsicherung, LS-Schalter	6 A, 10 A, 16 A, Charakteristik B, C
Oberwellenkorrektur	passiv
Netzausfallüberbrückung (Nennlast)	13,2 / 36,8 ms (400 / 500 Vac)
Transientenüberspannungsschutz	Varistor
<b>Ausgangsdaten</b>	
Ausgangsnennspannung	24 Vdc ±1 %
Ausgangsspannungsbereich	22,8 - 28,8 Vdc
Rückspeisungsfestigkeit max.	35 Vdc
Ausgangsnennstrom	20,00 A
Parallel schaltbar	Ja
Power Boost	40 A / 4 s (30 A / 8 s)
Überlastverhalten	Konstantstrom oder Fuse Mode
Wirkungsgrad	typ. 92,9%
Restwelligkeit (Nennlast)	typ. 70 mVss
Top Boost	80 A / 50 ms
<b>Signalisierung</b>	
Power Good (DC OK)	LED grün, LED rot, LED gelb
Aktive Signalausgänge	4 x 24 Vdc, 2 konfigurierbar
Stand-by-Eingang	Nein
Display, Schnittstelle	Ja, RS 232
<b>Zulassungen</b>	
Approbationen	cURus, cULus
<b>Umwelt</b>	
Umgebungstemperatur	-25° C bis +70° C
Lagertemperatur	-25° C bis +85° C
Derating	-3 %/K > +50° C
<b>Sicherheit und Schutz</b>	
Schutzart	IP 20
Schutzklasse	I, mit PE Anschluss
<b>Zubehör</b>	
Anschlussstecker für Signalisierung	PV-CON (optional)
Adapterkabel für Schnittstelle	PV-KOK2 (optional)
TS35-Befestigung für seitliche Montage	PV-TS35M (optional)
Montageplatte für Direktverschraubung	PV-WB2 (optional)
<b>Bestelldaten</b>	
<b>Bestellnummer</b>	<b>PVSL 400/24-20</b>

Typ	PVSL 400/24-20
<b>Mechanische Daten</b>	
<b>Anschluss und Montage</b>	
Anschlüsse Eingang, (Federkraftklemme, steckbar)	max. 2,5 mm <sup>2</sup>
Anschlüsse Ausgang, (Federkraftklemme, steckbar)	max. 10 mm <sup>2</sup>
Anschlüsse Signalisierung, (Federkraftklemme, steckbar)	max. 0,5 mm <sup>2</sup>
Einbaulage	vertikal
Befestigung	DIN Tragschiene TH 35
<b>Maße und Gewichte</b>	
Gewicht	1,76 kg



Änderungen vorbehalten.