

Zum Drehen anklicken

Mono



Single Triple-feed 23mm LNB 13°E+16°E+19.2°E for 85cm dish

IDLM-SINM20-TRPMN-8PP

Item: 5068

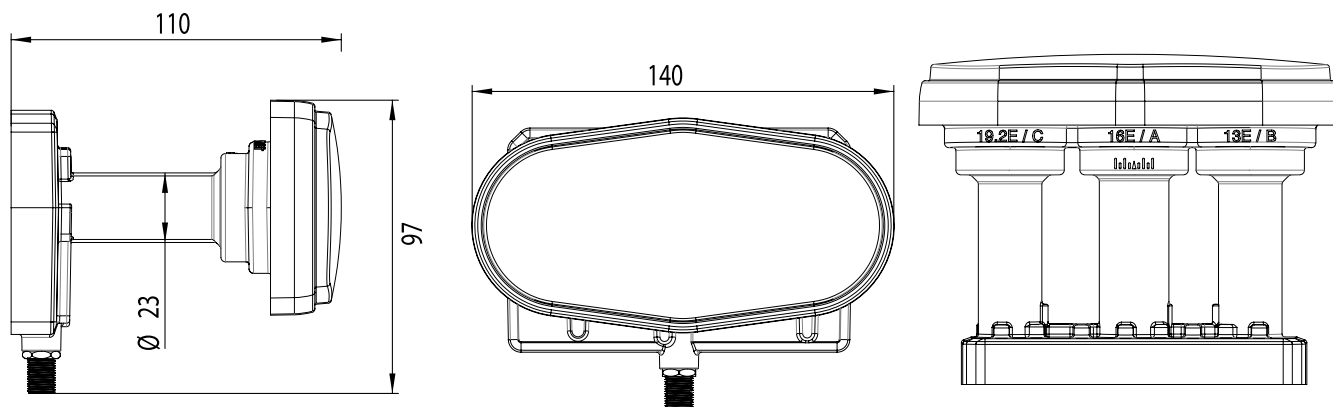
Dieser Triple Feed LNB ist ein Monoblock LNB für den Empfang von KU-Band Signalen auf den Orbitalpositionen 13°, 16° und 19.2° Ost in Zentraleuropäischen Ländern. Er ist vorgesehen für eine Installation an handelsüblichen Antennen mit den folgenden Spezifikationen:

- 85cm Parabol Offset Antenne
- 40mm Feedaufnahme mit ~7mm Profil (Der LNB wird mit einem 40mm Adapterring geliefert)
- F/D = 0.6

Das empfangbare Frequenzband beträgt 10.7GHz bis 12.75GHz, unterteilt in Tiefband von (10.70 bis 11.70GHz) und Hochband (11.70 bis 12.75GHz). Es können Frequenzen der horizontalen und vertikalen Polarisation empfangen werden. Der LNB verfügt über einen umschaltbaren ZF Ausgang (Single Version). Über den Ausgang erfolgt zudem die Stromversorgung sowie der Empfang von Steuersignalen. Der Ausgang ist vom Typ F. Der DiSEqC 1.0 Befehl ermöglicht, dass der Ausgang auf eine spezielle Frequenz und Orbitalposition umgeschaltet werden kann. „ODU A“ entspricht 16° Ost, „ODU B“ 13° Ost, „ODU C“ 19.2° Ost. Sofern kein DiSEqC Kommando erhalten wird, wird automatisch die Orbitalposition 16° Ost angesteuert (dies bedeutet DiSEqC A). Der LNB verfügt über drei Feeds, wobei jeder jeweils einer Orbitalposition zugeordnet ist. Dieses Design ermöglicht eine einfache Installation an den Feedaufnahmen der Sat-Antenne. Die Feeds sind zudem mit „13°E“, „16°E“ und „19.2°E“ markiert. Die DiSEqC Positionen (A/B/C) bzw. die Orbitalpositionen (16° Ost/ 13° Ost/ 19.2° Ost) sind auf dem LNB Gehäuse vermerkt. Der LNB wird mit einem 40mm Adapterring aus Plastic geliefert.

Technische Daten

Low Band Eingangsfrequenzbereich	10.7 ~ 11.7 GHz
O/P Frequenzbereich	950 ~ 1950 MHz
LO Frequenz	9.75 GHz
Rauschmaß	1.0(max) dB
High Band Eingangsfrequenzbereich	11.7 ~ 12.75 GHz
O/P Frequenzbereich	1100 ~ 2150 MHz
LO Frequenz	10.6 GHz
Rauschmaß	1.0(max) dB
LO Anfangsgenauigkeit	± 1.0 MHz
LO Temperaturdrift	± 3.0 MHz
LO Phasenrauschen @ 1K Hz	-55 dBc / Hz
LO Phasenrauschen @ 10K Hz	-80 dBc / Hz
LO Phasenrauschen @ 100K Hz	-100 dBc / Hz
Konversionsgewinn	50 ~ 62 dB
Verstärkungsschwankung	6 [max] dB
1dB Kompressionspunkt (@ Ausgang)	0.0 [min.] dBm
Kreuzpolarisationsisolierung	20 (min)dB
Ausgang VSWR	2.5 : 1~
Bandinterne Störung (Intermodulation)	-55 [max] dBm
Stromaufnahme	10~20/150 [max.] DCV/mA
Betriebstemperatur	- 30 ~ + 60 °C
Ausgangs impedanz	75 Ω
Polarität , Band & Satellitenauswahl (V,L, 16°E)	13V, 0kHz, DiSEqC1.0: Sat A
Polarität , Band & Satellitenauswahl (V,H, 16°E)	13V, 22kHz, DiSEqC1.0: Sat A
Polarität , Band & Satellitenauswahl (H,L, 16°E)	18V, 0kHz, DiSEqC1.0: Sat A
Polarität , Band & Satellitenauswahl (H,H, 16°E)	18V, 22kHz, DiSEqC1.0: Sat A
Polarität , Band & Satellitenauswahl (V,L, 13° E)	13V, 0kHz, DiSEqC1.0: Sat B
Polarität , Band & Satellitenauswahl (V,H, 13° E)	13V, 22kHz, DiSEqC1.0: Sat B
Polarität , Band & Satellitenauswahl (H,L, 13° E)	18V, 0kHz, DiSEqC1.0: Sat B
Polarität , Band & Satellitenauswahl (H,H, 13° E)	18V, 22kHz, DiSEqC1.0: Sat B
Polarität , Band & Satellitenauswahl (V,L, 19.2° E)	13V, 0kHz, DiSEqC1.0: Sat C
Polarität , Band & Satellitenauswahl (V,H, 19.2° E)	13V, 22kHz, DiSEqC1.0: Sat C
Polarität , Band & Satellitenauswahl (H,L, 19.2° E)	18V, 0kHz, DiSEqC1.0: Sat C
Polarität , Band & Satellitenauswahl (H,H, 19.2° E)	18V, 22kHz, DiSEqC1.0: Sat C



Der Kürze wegen sind einige Produktbeschreibungen in diesem Formular sehr allgemein gehalten. Sie sollten nicht als detaillierte Datenblätter verstanden werden. Inverto Digital Labs behält sich das Recht vor Produkte, Produktlinien und/oder Produktmerkmale ohne vorherige Ankündigung zu ändern, wegzulassen oder hinzuzufügen.

Für weitere Informationen kontaktieren Sie uns bitte unter: sales@inverto.tv

FTA Communication Technologies S.a r.l Tel. +352 264 367 1 Fax. +352 264 313 68



www.inverto.tv