

# ITP11-G

## Universalanzeige 4-20 mA



Das ITP11-G ist eine universell einsetzbare, mikroprozessorgesteuerte Anzeige zum Überwachen von industriellen Prozessen. Die angezeigten Messwerte lassen sich skalieren und es steht auch eine Funktion zur Berechnung der Quadratwurzel zur Verfügung. Das ITP11-G ist für den Anschluss beliebiger Sensoren oder Messumformer mit 4-20 mA Ausgang ausgelegt. Es benötigt keine eigene Hilfsspannung, sondern wird direkt über den Messstrom versorgt. Es überzeugt durch seine minimalen, normierten Abmessungen und passt in eine 22,5-mm-Standardöffnung für Signallampen. Diese Einbauweise erlaubt eine bequeme und schnelle Montage sowie das Unterbringen von einer Vielzahl an Displays in einer Schaltschranktür oder auch auf einer Schalttafel.



### Funktionen und Eigenschaften:

- Messen und Anzeigen des Normsignals 4-20 mA
- Skalierung der Messwerte
- Dämpfung des Messsignals
- Berechnung der Quadratwurzel
- Alarmanzeige für Werte außerhalb des eingestellten Messbereichs
- Passwortschutz vor unbefugten Änderungen der Einstellungen

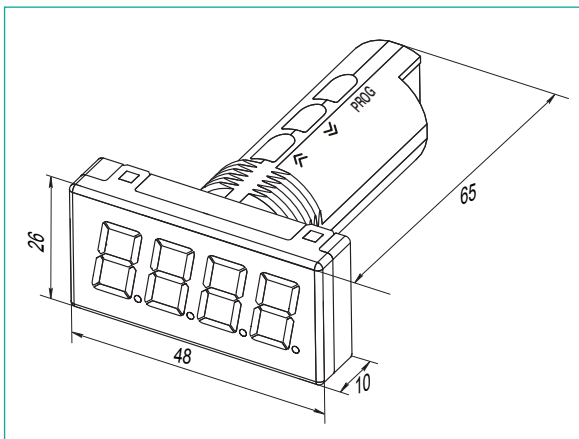
### Anwendungsgebiete:

Die 4-20 mA Universalanzeige ITP11-G eignet sich sehr gut für den schnellen und komfortablen Aufbau von Visualisierungssystemen für verschiedene Prozesse z. B. in der Wasserversorgung oder der thermischen Verarbeitung. Das ITP11-G zeichnet sich durch minimale Abmessungen aus und kann sowohl als günstige Zusatzanzeige der Messwerte vor Ort als auch als ein Bestandteil einer komplexen Visualisierung dienen.

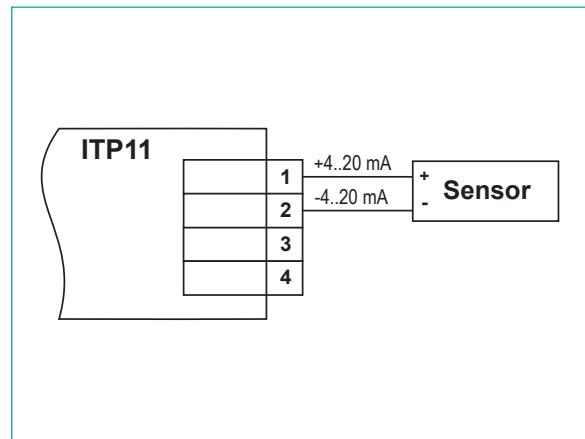
**Technische Daten:**

Versorgungsstrom	aus Stromschleife
Eingangssignal	4-20 mA (2-Leiter)
Eingänge	1
Messbereich und Anzeige des Eingangssignals	3,8-22,5 mA
garantierter Normalbetrieb im Signalbereich	3,2-25 mA
Spannungsabfall (I <sub>s</sub> =20 mA)	≤ 7V
dynamischer Eingangswiderstand	≤ 200 Ohm
Genauigkeit	0,2 % + 1 Digit
Anzeige	LED, 7-Segment-Anzeige
Zeichenhöhe	14 mm
Farbe der Anzeige	grün
Stellenanzahl der Anzeige	4
Messrate (ohne Dämpfung)	1 Messung/s
Schutzart	frontseitig IP65, rückseitig IP20
Abmessungen	26 x 48 x 65 mm
Gewicht	0,1 kg
Schutzklasse	III
Betriebstemperatur	-30 bis +70 °C
Lagertemperatur	-40 bis +80 °C
Relative Luftfeuchte	bis 80 % (nicht kondensierend)

**Abmessungen:**



**Anschlussplan:**



Die akYtec GmbH ist ein Unternehmen aus Hannover, mit einem leistungsstarken Produktportfolio. Wir entwickeln und vertreiben zusammen mit internationalen Partnern innovative Produkte aus den Bereichen Automatisierung und Industrie-Elektronik. Dazu gehören Control-Panels mit CODESYS V3, programmierbare Relais und verschiedene Digitalanzeigen. Bei Bedarf können Sie bei uns auch kundenspezifische Elektronikentwicklungen und -fertigungen in Auftrag geben.

**akYtec GmbH**

Vahrenwalder Str. 269 A  
30179 Hannover

Tel.: +49 (0) 511 / 16 59 672-0  
Fax: +49 (0) 511 / 16 59 672-9  
info@akytec.de

[www.akytec.de](http://www.akytec.de)

