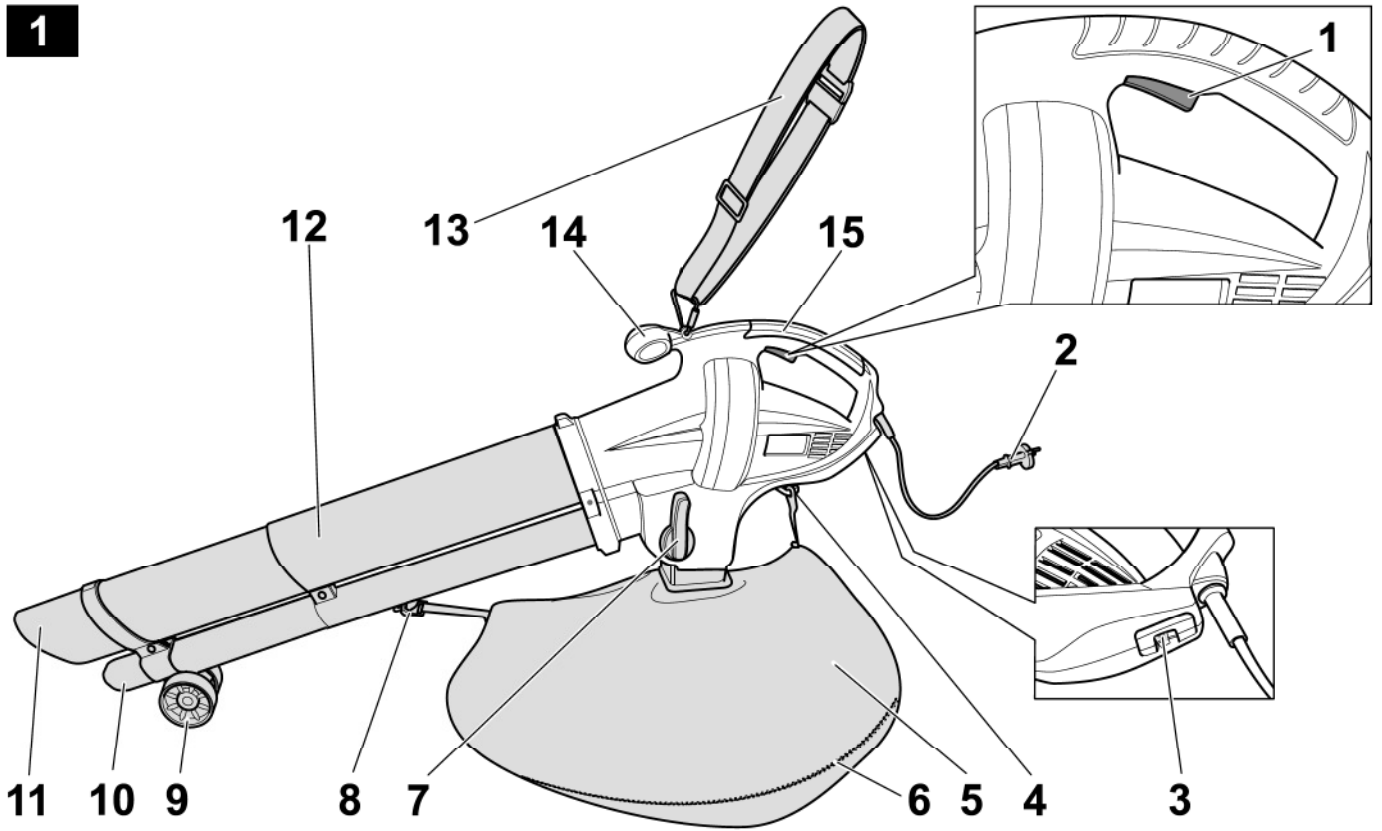
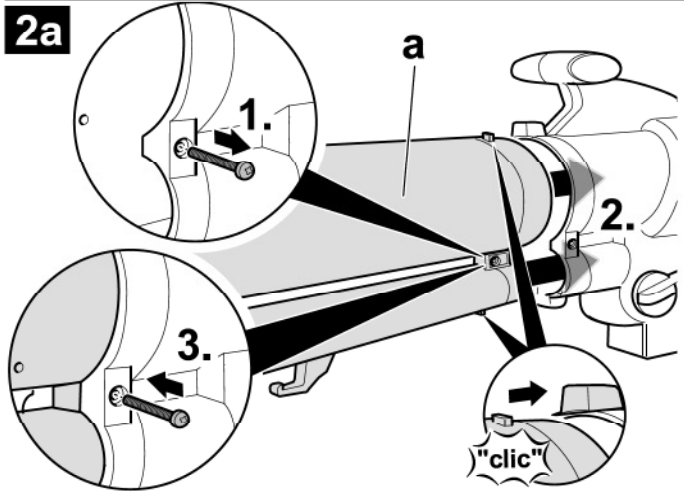


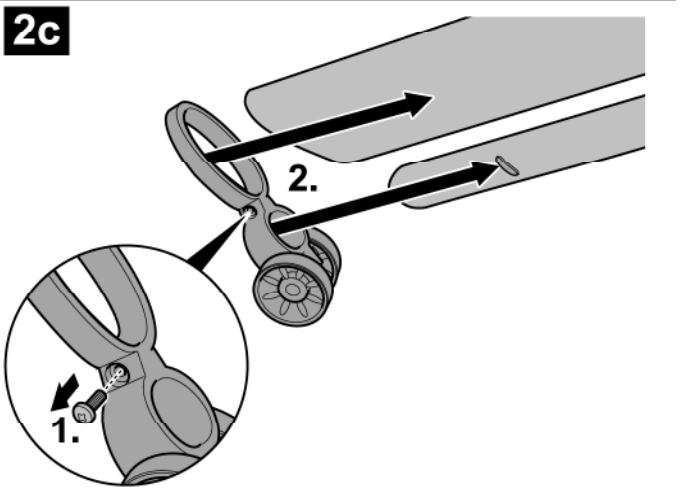
1



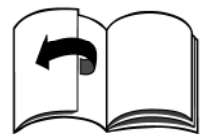
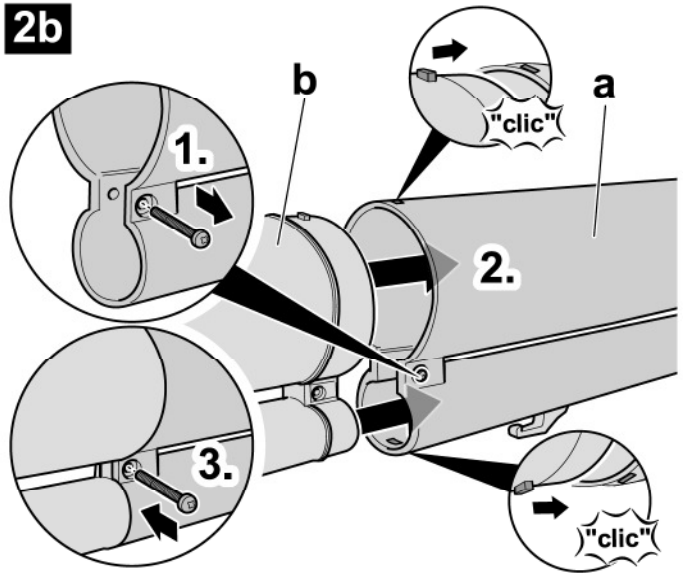
2a

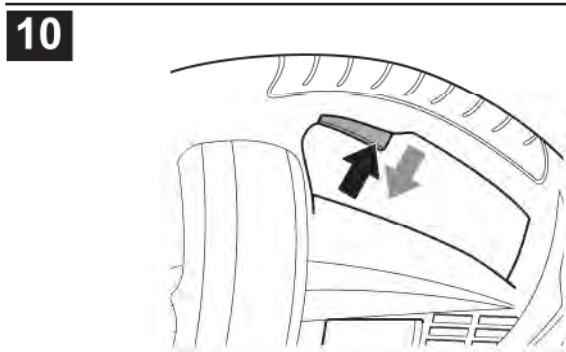
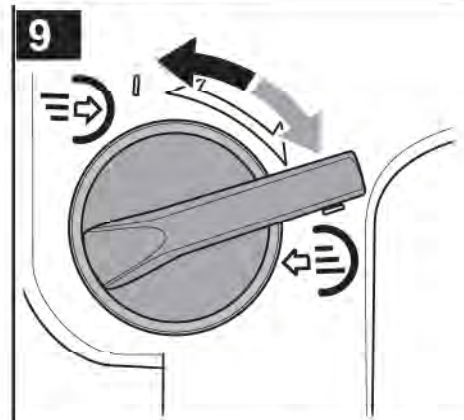
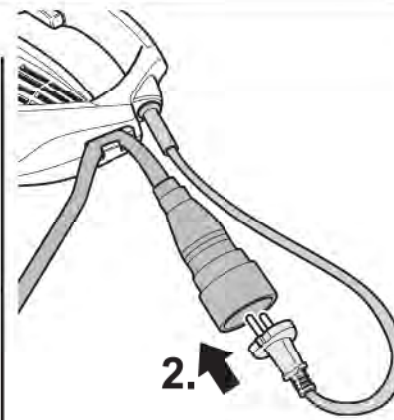
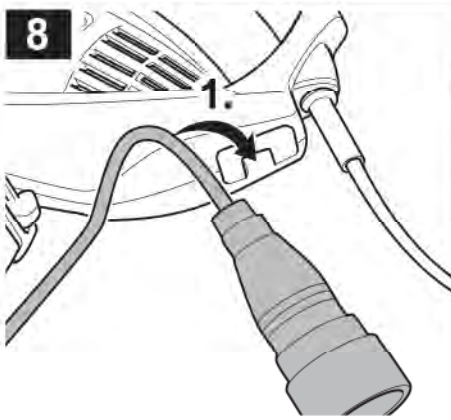
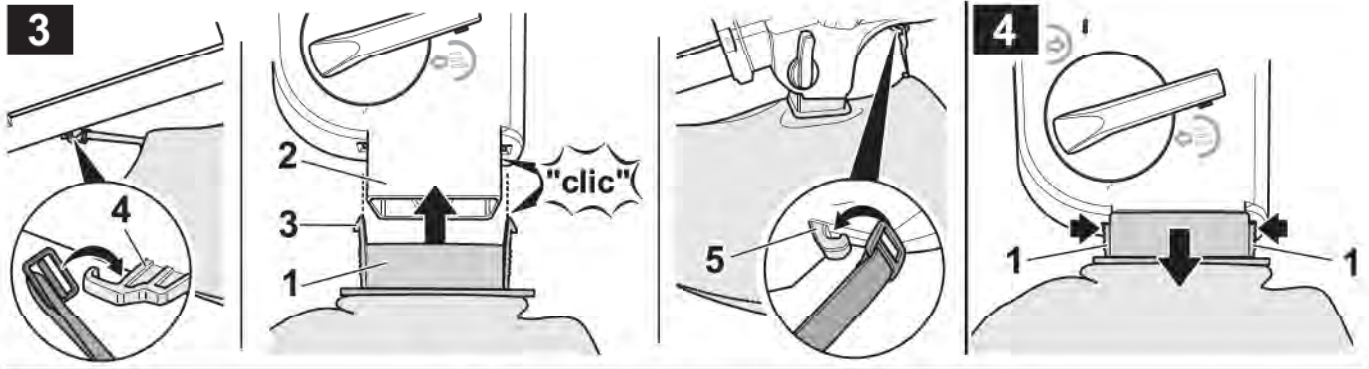


2c



2b





12



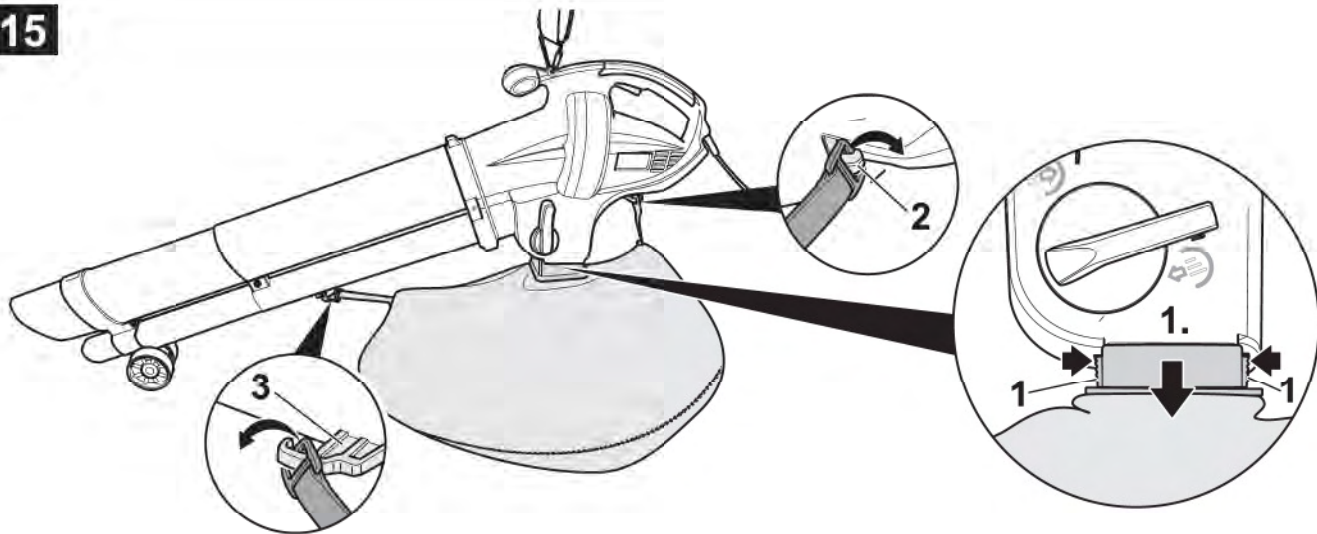
13



14



15



Inhaltsverzeichnis

Zu Ihrer Sicherheit	17
Bedien- und Anzeigeelemente . .	19
Montageanleitung	19
Betrieb	20
Warten und Reinigen	21
Transport	22
Garantie	22
Fehlerbehebung	22

Angaben auf dem Typenschild

Tragen Sie alle Angaben auf dem Typenschild Ihres Gerätes in das nachfolgende Feld ein. Sie finden das Typenschild in der Nähe des Motors.

Diese Angaben sind sehr wichtig für die spätere Identifikation zur Bestellung von Geräte-Ersatzteilen und für den Kundendienst.

Diese und weitere Angaben zum Gerät finden Sie auf der separaten CE-Konformitätserklärung, die ein Bestandteil dieser Betriebsanleitung ist.

Bildliche Darstellungen



Bildseiten am Anfang der Bedienungsanleitung ausklappen. Grafische Darstellungen können im Detail vom erworbenen Gerät abweichen.

Zu Ihrer Sicherheit

Das Gerät richtig verwenden

Dieses Gerät ist ausschließlich bestimmt zur Verwendung

- als Laubsauger/Laubbläser im Bereich des Haus- und Freizeitgartens,

- entsprechend den in dieser Bedienungsanleitung gegebenen Beschreibungen und Sicherheitshinweisen.

Jeder andere Gebrauch ist nicht bestimmungsgemäß. Der nicht bestimmungsgemäße Gebrauch hat den Verfall der Garantie und die Ablehnung jeglicher Verantwortung seitens des Herstellers zur Folge. Der Benutzer haftet für alle Schäden an Dritten und deren Eigentum. Betreiben Sie das Gerät nur in dem vom Hersteller vorgeschriebenen und ausgelieferten technischen Zustand.

Eigenmächtige Veränderungen an dem Gerät schließen eine Haftung des Herstellers für daraus resultierende Schäden aus.

Vor Betrieb alle Hinweise lesen

- Lesen Sie diese Hinweise sorgfältig durch. Machen Sie sich mit der Bedienung und der Handhabung des Gerätes vertraut.
- Erlauben Sie niemals Kindern oder anderen Personen, die diese Bedienungsanleitung nicht kennen, das Gerät zu benutzen.
- Benutzen Sie dieses Gerät nicht, wenn Sie müde oder krank sind oder unter dem Einfluß von Alkohol, Drogen oder Medikamenten stehen.
- Kinder und Jugendliche unter 16 Jahren dürfen das Gerät nicht benutzen.
- Dieses Gerät ist nicht dafür bestimmt, durch Personen (einschließlich Kinder) mit eingeschränkten physischen, sensorischen oder geistigen Fähigkeiten oder mangels Erfahrung und/oder mangels Wissen benutzt zu werden, es sei denn, sie werden durch eine für ihre Sicherheit zuständige Person beaufsichtigt oder erhalten von ihr Anweisungen, wie das Gerät zu benutzen ist.
- Kinder sollen beaufsichtigt werden um sicherzustellen, dass sie nicht mit dem Gerät spielen.

- Sehen Sie das Gerät nach, bevor Sie es benutzen. Ersetzen Sie beschädigte Teile. Versichern Sie sich, dass alle Verbindungselemente angebracht und befestigt sind. Nichtbeachtung dieser Hinweise kann zu Verletzungen von Benutzer und Zuschauern führen und das Gerät beschädigen.
- Seien Sie sich immer der Verletzungsgefahr von Kopf, Händen und Füßen bewußt.
- Entfernen Sie Kinder, Zuschauer und Tiere aus dem Bereich, in dem Sie arbeiten wollen. Halten Sie Kinder, Zuschauer und Tiere aus einem Umkreis von mindestens 15 m entfernt; es besteht für Zuschauer immer noch ein Risiko, von weggeschleuderten Objekten getroffen zu werden. Zuschauer sollten einen Augenschutz tragen. Wenn man sich Ihnen nähert, schalten Sie sofort den Motor ab.

Während des Betriebs

- Verwenden Sie im Freien nur dafür zugelassene und entsprechend gekennzeichnete Anschlusskabel, z. B. H07RN – F 3 x 1,5 mm² (max. 25 m).
- Verbindungsteile von Anschlusskabeln müssen spritzwassergeschützt und aus Gummi oder mit Gummi überzogen sein.
- Prüfen Sie vor jedem Gebrauch, ob die Anschlusskabel beschädigt, brüchig oder verworren sind.
- Prüfen Sie vor jedem Gebrauch, ob das Gerätekabel mit Netzstecker beschädigt ist. Beschädigte Kabel umgehend in einer Fachwerkstatt austauschen lassen. Schalten Sie dazu das Gerät aus und ziehen Sie den Netzstecker. Verwenden Sie nur Anschlusskabel, die in einwandfreiem Zustand sind.
- Starten Sie das Gerät nie und lassen Sie es nie laufen, wenn Sie sich in einem geschlossenen Raum oder Gebäude befinden. Benutzen Sie das Gerät nur im Freien.

- Tragen Sie eine Schutzbrille und Gehörschutz, wenn Sie das Gerät benutzen. Tragen Sie bei staubiger Arbeit eine Gesichts- oder Staubmaske. Ein lang-ärmeliges Hemd wird empfohlen.
- Tragen Sie dicke lange Hosen, Stiefel und Handschuhe.
- Halten Sie Haare, Kleidung und Handschuhe fern von sich bewegenden Teilen. Lockere Kleidung, Schmuck oder lange Haare können von sich bewegenden Teilen erfasst werden. Tragen Sie gegebenenfalls ein Haarnetz.
- Benutzen Sie dieses Gerät nur für seinen vorgesehenen Zweck.
- Strecken Sie sich nicht zu weit über. Bleiben Sie immer fest stehen und halten Sie Balance.
- Dieses Gerät immer vollständig montiert benutzen. Benutzen Sie das Gerät nur mit montiertem Saug-/Blasrohr und Saugbeutel. Überprüfen Sie, dass der Saugbeutel geschlossen ist.
- Tragen Sie das Gerät niemals am Kabel.
- Die Geräteanschlussleitung immer nach hinten vom Gerät weg-führen.
- Bei allen Pflege- und Wartungsarbeiten sowie beim Ein- und Ausbau von Blas-/Saugrohr und Saugbeutel den Motor abschalten und den Netzstecker aus der Steckdose ziehen.
- Benutzen Sie das Gerät nur bei Tageslicht oder bei guter künstlicher Beleuchtung.
- Vermeiden Sie versehentliches Anlassen. Seien Sie zur Bedienung des Gerätes bereit, wenn Sie das Gerät einschalten. Benutzer und Gerät müssen sich beim Anlassen in einer stabilen Position befinden. Beachten Sie die Anweisungen zum Starten und Stoppen des Motors.
- Wenn Sie einen Fremdkörper treffen oder sich darin verfangen, stellen Sie sofort den Motor ab und prüfen Sie, ob Schaden entstanden ist. Vor der Prüfung Netzstecker aus der Steckdose ziehen.
- Benutzen Sie das Gerät nie mit losen oder beschädigten Teilen.
- Bei Betrieb des Motors das Gerät niemals auf staubige oder verschmutzte Flächen ablegen. Schmutz, Gras, Laub o. Ä. kann angesaugt werden und zu Verletzungen oder Schäden am Gerät führen.
- Bei ungewöhnlichen Vibrationen den Motor sofort abstellen und den Netzstecker aus der Steckdose ziehen. Gerät auf Schäden untersuchen. Bei Schäden Fachwerkstatt aufsuchen.
- Motor abstellen und Netzstecker aus der Steckdose ziehen, bevor Sie Blockierungen/Verstopfungen lösen, den Saugbeutel entleeren oder bevor Sie Arbeiten am Gerät ausführen, wie z. B. prüfen, reinigen, transportieren, einstellen.
- Halten Sie Hände, Gesicht und Füße von allen rotierenden Teilen fern. Berühren Sie den Rotor nicht, solange er sich dreht, und versuchen Sie auch nicht, ihn anzuhalten.
- Dieses Gerät niemals benutzen, um chemische Produkte, Dünger oder andere Substanzen, die giftige Stoffe enthalten, zu verbreiten.
- Füllen Sie nichts von Hand in die Ansaugöffnung.
- Benutzen Sie das Gerät nicht bei schlechten Witterungsbedingungen, wie z. B. Regen- oder Gewittergefahr.
- Vermeiden Sie offenes Feuer, Funkenbildung und rauchen Sie nicht.

Benutzung als Bläser

- Das Gerät nie auf Personen, Haustiere oder Fenster richten. Blasen Sie immer in eine Richtung, in der sich weder Personen oder Tiere aufhalten oder empfindliche, feste Oberflächen (z. B. Fenster, Mauern, Autos) vorhanden sind.

Benutzung als Sauger

- Dieses Gerät dient zum Ein-sammeln trockener Materialien, wie Blätter, Gras, dünne Zweige und Papierfetzen. Versuchen Sie nicht feuchte Objekte oder Wasser anzusaugen, da dies das Gerät beschädigen kann.
- Saugen Sie kein Metall, Glasstücke usw. auf, da der Rotor dadurch stark beschädigt werden könnte.
- Saugen Sie keine heißen Gegenstände, wie Asche, Kohlestücken, Zigaretten usw. an. Der Saugbeutel könnte in Brand geraten.

Weitere Sicherheits-hinweise

- Vor Arbeitsbeginn alle Fremd-körper aus dem Arbeitsbereich entfernen, die das Gerät beschädigen können oder durch Wegblasen/Wegschleudern Verletzungen oder Beschädi-gungen verursachen können.
- Vor dem Wegräumen oder dem Transport des Gerätes den Motor abkühlen lassen.
- Schützen Sie Ihr Gerät während des Transports.
- Lagern Sie das Gerät in einem trockenen, verschlossenen Raum, um unbefugten Gebrauch oder Schaden zu vermeiden. Halten Sie das Gerät von Kindern fern.
- Begießen oder bespritzen Sie das Gerät nie mit Wasser oder anderen Flüssigkeiten. Halten Sie das Gerät trocken, sauber und staubfrei. Reinigen Sie es nach jedem Gebrauch, beachten Sie die Hinweise zur Reinigung und Lagerung.
- Benutzen Sie nie Teile, Zubehör oder Aufsätze, die für dieses Gerät nicht zugelassen sind. Die Folgen können ernsthafte Verletzungen für den Benutzer und Geräteschaden sein. Außerdem kann Ihre Garantie nichtig werden.
- Verwenden Sie daher nur Original-ersatzteile und Originalzubehör oder die vom Hersteller zugelassenen Ersatzteile und Zubehörteile.

- Das Gerät niemals mit defektem Betriebsschalter betreiben.
- Lassen Sie alle Reparaturen ausschließlich von einer Fachwerkstatt ausführen.
- Heben Sie diese Anleitung auf. Lesen Sie sie oft und benutzen Sie sie, um andere Benutzer einzuweisen. Wenn Sie dieses Gerät jemandem leihen, leihen Sie auch diese Anleitung aus.

Betriebszeiten

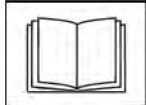
Beachten Sie die nationalen/kommunalen Vorschriften bezüglich der Benutzungszeiten (ggf. bei Ihrer zuständigen Behörde erfragen).

Symbole am Gerät

Diese Bedienungsanleitung beschreibt Sicherheits- und internationale Symbole und Piktogramme, die auf diesem Gerät abgebildet sein können. Lesen Sie das Benutzerhandbuch, um sich mit allen Sicherheits-, Montage-, Betriebs- und Reparaturanweisungen vertraut zu machen.



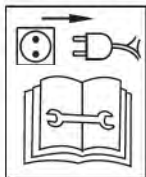
Achtung!
Vor Inbetriebnahme Bedienungsanleitung lesen!



Dritte aus dem Gefahrenbereich fernhalten!



Vor allen Arbeiten wie z. B. Einstellen, Säubern, Prüfen usw. das Gerät ausschalten und den Netzstecker ziehen!



Verletzungsgefahr durch rotierende Teile! Hände und Füße von rotierenden Teilen fernhalten.



Augen- und Gehörschutz tragen.



Das Gerät nicht bei Regen benutzen.



Betriebsart Saugen



Betriebsart Blasen

Halten Sie diese Symbole am Gerät immer in einem lesbaren Zustand.

Symbole in dieser Anleitung

In dieser Anleitung werden folgende Symbole verwendet:



Gefahr
Sie werden auf Gefahren hingewiesen, die mit der beschriebenen Tätigkeit zusammenhängen und bei der eine Gefährdung von Personen besteht.



Achtung
Sie werden auf Gefahren hingewiesen, die mit der beschriebenen Tätigkeit zusammenhängen und die einen Sachschaden nach sich ziehen können.



Hinweis
Kennzeichnet wichtige Informationen und Anwendungstipps.

Entsorgungshinweis

Anfallende Verpackungsreste, Altgeräte usw. entsprechend den örtlichen Vorschriften entsorgen.



Alt-Elektrogeräte sind Wertstoffe, sie gehören daher nicht in den Hausmüll!

Wir möchten Sie daher bitten, uns mit Ihrem aktiven Beitrag bei der Ressourcenschonung und beim Umweltschutz zu unterstützen und dieses Gerät bei den – falls vorhanden – eingerichteten Rücknahmestellen abzugeben.

Bedien- und Anzeigeelemente

Achtung. Schäden am Gerät.
Hier werden vorab die Funktionen der Bedien- und Anzeigeelemente beschrieben. Führen Sie noch keine Funktionen aus!

Abbildung 1

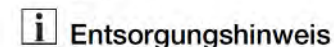
- 1 Betriebsschalter (Ein-/Aus-Schalter)
- 2 Anschlussstecker
- 3 Kabelzugentlastung
- 4 Befestigungshaken hintern
- 5 Saugbeutel
- 6 Reißverschluss
- 7 Wahlhebel Blasen/Saugen
- 8 Befestigungshaken vorn
- 9 Transportrad (optional)
- 10 Blasöffnung
- 11 Ansaugöffnung
- 12 Saug-/Blasrohr
- 13 Schulterriemen
- 14 Halteknäufel
- 15 Griff

Montageanleitung



Gefahr
Verletzungsgefahr durch unbeabsichtigten Motorstart. Schützen Sie sich vor Verletzungen. Vor allen Arbeiten am Gerät:

- Motor abstellen,
- Abwarten, bis alle beweglichen Teile vollständig zum Stillstand gekommen sind; der Motor muss abgekühlt sein.
- Netzstecker aus der Steckdose ziehen.



Entsorgungshinweis
Anfallende Verpackungsreste, Altgeräte usw. entsprechend den örtlichen Vorschriften entsorgen.

Ein- und Ausbau des Saug-/Blasrohrs

Einbau

Abbildung 2a

1. Schraube am Gerät lösen und entfernen.
2. Saug-/Blasrohr (Teil a) bis zum Einrasten in die Gehäuseöffnung schieben.
3. Schraube wieder eindrehen und anziehen, aber nicht zu fest.

Abbildung 2b

1. Schraube am Saug-/Blasrohr lösen und entfernen.
2. Saug-/Blasrohr (Teil b) bis zum Einrasten in das Saug-/Blasrohr (Teil a) schieben.
3. Schraube wieder eindrehen und anziehen, aber nicht zu fest.

Transportrad (optional) montieren

Abbildung 2c

1. Die Schraube entfernen.
2. Transportrad am Saug-/Blasrohr bis zum Anschlag aufschieben.
3. Schraube wieder eindrehen und anziehen, aber nicht zu fest. Jedoch so fest, dass das Transportrad fest am Saug-/Blasrohr sitzt!

Ausbau

- Erfolgt in umgekehrter Reihenfolge wie der Einbau.

Ein- und Ausbau des Saugbeutels

Einbau

Abbildung 3

- Saugbeutel am vorderen Befestigungshaken (4) einhängen.
- Saugbeuteladapter (1) auf den Stutzen (2) des Gehäuses schieben. Adapter soweit drücken, bis die Verschlüsse (3) auf beiden Seiten einrasten.
- Saugbeutel am hinteren Befestigungshaken (5) einhängen.

Ausbau

Abbildung 4

- Saugbeutel vom hinteren Befestigungshaken lösen.
- Auf beiden Seiten die Verschlüsse (1) drücken und den Saugbeutel abziehen.
- Saugbeutel vom vorderen Befestigungshaken lösen.

Montage und Einstellung des Schulterriemens

Abbildung 5

- Haltehaken (1) öffnen und an der Befestigungsöse (2) des Gehäuses einhängen und wieder fest verschließen.

Abbildung 6

- Schulterriemen über den Kopf ziehen und Arbeitsposition einnehmen.

Abbildung 7

- Schulterriemen auf die Körpergröße einstellen.

Betrieb

Gefahr Stromschlag

- Verwenden Sie an Ihrer Netz-Steckdose einen Personenschutzschalter (= Fehlerstromschutzschalter mit höchstens 30 mA Auslösestrom).
- Bei Beschädigungen des Anschlusskabels besteht Lebens- oder Verletzungsgefahr. Entfernen Sie sich langsam in kleinen Schritten vom Gerät. Ziehen Sie den Stecker aus der Steckdose.

Achtung

- Beim Starten des Motors darauf achten, dass das Gerät nicht auf Personen, Tiere, Objekte oder zerstreuten Abfall gerichtet ist.
- Während der Benutzung Augen- und Gehörschutz tragen.
- Während der Benutzung das Gerät mit beiden Händen festhalten (Abb. 13).
- Beim Arbeiten mit dem Gerät können Sie über das Anschlusskabel stolpern und sich verletzen.

Führen Sie das Kabel immer so, dass es nie in den Geh- und Arbeitsbereich geraten kann.

- Arbeiten Sie mit dem Gerät nur im Schrittempo.
- Gerät nur benutzen, wenn das Anschlusskabel an der Kabelzugentlastung befestigt ist.
- Gerät auf guten Betriebszustand und Befestigung von Saug-/Blasrohr und Gehäuse kontrollieren.
- Bei Arbeitsende oder wenn Sie das Gerät ablegen oder verlassen, immer den Netzstecker an der Steckdose und am Gerät ziehen.
- Kontrollieren, dass der Reißverschluss (6) am Saugbeutel (5) geschlossen ist (Abb. 1).
- Nach der Benutzung:
 - Netzstecker aus der Steckdose ziehen.
 - Gerät reinigen.
 - Abfall gemäß örtlichen Vorschriften entsorgen.

Motor starten

Verletzungsgefahr

Hände, Füße oder sonstige Körperteile von rotierenden Teilen fernhalten.

1. Anschlusskabel an der Kabelzugentlastung befestigen (Abb. 8).
2. Anschlusskabel zuerst am Gerätestecker und dann an einer 230 V-Steckdose einstecken.
3. Den auf die Körpergröße voreingestellten Schulterriemen umlegen.
4. In Arbeitsposition stellen (Abb. 6).
5. Betriebsart „Blasen“ oder „Saugen“ vorwählen (Abb. 9).
6. Den Betriebsschalter / Ein-/Aus-Schalter drücken (Abb. 10).

Der Motor läuft und Sie können mit der Arbeit beginnen (Abb. 11).

Motor stoppen

- Den Betriebsschalter / Ein-/Aus-Schalter loslassen (Abb. 10).
- Der Motor stoppt nach kurzer Zeit.

Halten des Geräts

Wenn Sie das Gerät benutzen:

- Befestigen Sie den Schulterriemen am Gerät.
- Schulterriemen über den Kopf ziehen.
- Stellen Sie sich in Arbeitsposition (Abb. 6).

Umschalten zwischen Saug- und Blasfunktion


Hinweis

Das Umschalten zwischen Saug- und Blasfunktion kann bei laufendem Motor erfolgen. Den Wahlhebel immer bis zum Einrasten auf das entsprechende Symbol drehen.


Niemals den Wahlhebel auf eine Zwischenposition stellen.

Abbildung 9

Blasfunktion

- Den Wahlhebel auf Symbol  stellen.

Saugfunktion

- Den Wahlhebel auf Symbol  stellen.

Saugbeutel entleeren

Gefahr

Vor dem Abnehmen/Entleeren des Saugbeutels den Motor stoppen und abwarten, bis alle beweglichen Teile zum Stillstand gekommen sind. Netzstecker aus der Steckdose ziehen.

Hinweis

Bei hohem Füllgrad lässt die Saugleistung deutlich nach.

Entleeren ohne Abnehmen des Saugbeutels

- Reißverschluss öffnen und den Inhalt des Saugbeutels gemäß den örtlichen Vorschriften entsorgen.
- Reißverschluss wieder schließen.

Entleeren mit Abnehmen des Saugbeutels

Abbildung 15

- Saugbeutel vom hinteren Befestigungshaken (2) lösen.
- Auf beiden Seiten die Verschlüsse (1) drücken und den Saugbeutel abziehen.

- Saugbeutel vom vorderen Befestigungshaken (3) lösen.
- Reißverschluss öffnen und den Inhalt des Saugbeutels gemäß den örtlichen Vorschriften entsorgen.
- Nach dem Entleeren Saugbeutel umwenden (von innen nach außen) und gut schütteln, um Staub und Schmutz aus dem Gewebe zu entfernen.
- Saugbeutel wieder umwenden, Reißverschluss schließen und Saugbeutel wieder anbauen.

Benutzungshinweise

Benutzung zum Blasen

Verwendung für schwer zu reinigende Bereiche:

- Beete, Sträucher, Bäume (Abb. 12)
- Häuserecken (Abb. 13)
- Gitter, Zäune, usw. (Abb. 14).
- Das Gerät wie in den Abb. 12–14 gezeigt halten.
- Saug-/Blasrohr einige Zentimeter über den Boden halten und Streichbewegungen von einer zur anderen Seite ausführen.
- Langsam vorwärts gehen.
- Den angesammelten Schmutzhaufen vor sich behalten.

Benutzung zum Saugen

- Für schwer zu reinigende Bereiche, wie Beete, Sträucher, Häuserecken, usw..
- Gerät mit leicht geneigtem Saug-/Blasrohr wie in Abb. 11 gezeigt halten oder auf dem Transportrad (optional) bewegen.
- Seitliche Streichbewegungen zum Aufsammeln von leichtem Material durchführen. Blätter und dünne Zweige werden aufgesogen und zerkleinert. Der Saugbeutel kann so mehr Material aufnehmen.
- Vollen Saugbeutel entleeren.

Nach dem Arbeitsende

- Motor abstellen.
- Netzstecker an der Steckdose und am Gerät ziehen.
- Lassen Sie den Motor abkühlen (ca. 30 Minuten), bevor Sie das Gerät reinigen, warten, lagern oder stilllegen.

Warten und Reinigen

Gefahr

Zum Schutze vor Verletzungen vor allen Arbeiten an dem Gerät

- den Motor abstellen,
- abwarten, bis alle beweglichen Teile vollständig zum Stillstand gekommen sind,
- den Netzstecker ausstecken,
- den Motor abkühlen lassen (ca. 30 Minuten).

Lassen Sie alle Reparaturen von einer Fachwerkstatt ausführen.

Lassen Sie am Ende der Saison das Gerät von einer Fachwerkstatt überprüfen und warten.

Das Gerät nicht mit Wasser abspritzen, da sonst elektrische Teile beschädigt werden können.

Reinigen Sie das Gerät nach jedem Betrieb. Ein nicht gereinigtes Gerät führt zu Material- und Funktionschäden.

Reinigen des Gerätes

Achtung

Halten Sie Gerät und Lüftungsschlitze stets sauber und frei von Verschmutzungen.

Eine kleine Bürste zum Reinigen der Außenseite des Geräts benutzen. Keine scharfen Reinigungsmittel benutzen. Haushaltsreiniger, die aromatische Öle wie Kiefernöl oder Zitrone enthalten sowie Lösemittel wie Kerosin, können Plastikgehäuse und Griff beschädigen.

Stutzen (2, Abb. 3) zur Aufnahme des Saugbeutels regelmäßig säubern.

Gehäuse nur mit einem feuchten Lappen abwischen.

Saugbeutel reinigen

- Schutzbrille und Staubmaske tragen.
- Saugbeutel nach jedem Gebrauch entleeren und ausschütteln.
- Einmal im Monat (bei Bedarf auch öfter) den Saugbeutel waschen:
 - Saugbeutel gründlich entleeren.
 - Saugbeutel wenden (von innen nach außen).

- Saugbeutel ausschütteln.
- Saugbeutel mit einer Seifenlauge säubern.
- Saugbeutel trocknen lassen.

Lagern

- Vor dem Lagern den Motor abkühlen lassen.
- Lagern Sie das Gerät in einem trockenen, verschlossenen Raum, um unbefugten Gebrauch oder Schaden zu vermeiden. Halten Sie das Gerät von Kindern fern.

Langfristige Lagerung

Wenn das Gerät langfristig gelagert werden soll, gehen Sie wie folgt vor:

- Das Gerät gründlich reinigen und auf lose oder beschädigte Teile prüfen. Beschädigte Teile reparieren oder erneuern und lose Schrauben, Muttern und Bolzen anziehen. Das Gerät kann nun gelagert werden.

- Lagern Sie das Gerät in einem trockenen, verschlossenen Raum, um unbefugten Gebrauch oder Schaden zu vermeiden. Halten Sie das Gerät von Kindern fern.

Transport

- Motor stoppen.
- Netzstecker aus der Steckdose ziehen.
- Anschlusskabel vom Anschlussstecker des Gerätes abziehen.
- Gerät vor dem Transport abkühlen lassen.
- Gerät bei Transport gegen Verrutschen sichern.

Garantie

In jedem Land gelten die von unserer Gesellschaft oder Importeur herausgegebenen Garantiebestimmungen. Störungen beseitigen wir an Ihrem Gerät im Rahmen der Gewährleistung kostenlos, sofern ein Material- oder Herstellungsfehler die Ursache sein sollte. Im Garantiefall wenden Sie sich bitte an Ihren Verkäufer oder die nächstgelegene Niederlassung.

Fehlerbehebung

Fehler	Ursache	Massnahme
Motor startet nicht.	Anschlusskabel nicht angeschlossen oder defekt.	Kabel prüfen, einstecken, bei Bedarf erneuern oder vom Fachmann reparieren lassen.
	Haushaltssicherung überlastet.	Sicherung einschalten, evtl. stärker abgesicherten Hausanschluss benutzen oder vom Fachmann installieren lassen.
	Betriebsschalter defekt.	In einer Fachwerkstatt reparieren lassen.
Motor geht plötzlich aus.	Stecker hat sich gelockert.	Kabel prüfen, sicherstellen, dass es in die Kabelzugentlastung eingehängt ist, Stecker wieder einstecken.
Motor bringt keine Leistung oder Gerät saugt/bläst nicht.	Saugbeutel voll.	Saugbeutel leeren.
	Beschädigte Saug-/Blasturbine.	Defekte Teile von Fachwerkstatt austauschen lassen.
	Verstopftes Saug-/Blasrohr.	Saug-/Blasrohr entfernen und reinigen.
Starke Vibrationen.	Beschädigte Saug-/Blasturbine oder sonstige Teile.	Gerät sofort ausschalten. Defekte Teile von Fachwerkstatt austauschen lassen.

Bei weiteren Fragen wenden Sie sich an Ihren Vertragshändler vor Ort.