

MBM124_FRVKOO

Not-Aus/Not-Halt im Minibox-Gehäuse (M12-4pol.)

- Not-Aus/Not-Halt-Taste mit 2 zwangsöffnenden Kontakten (FRVKOO) im Minibox Gehäuse
- M12Anschluss, 4-pol. (M16x1,5)
- Drehentriegelung links/rechts
- überlistischer nach EN ISO 13850
- EN60947-5-1, EN60947-5-5

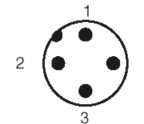
Approbationen

MBM124_FRVKOO

TÜV, UR

Allgemeine Daten

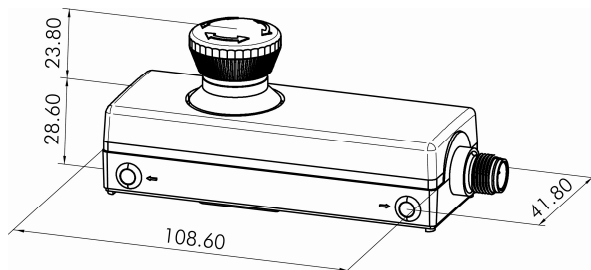
Betriebstemperatur:	-25 °C...+70 °C
Lagertemperatur:	-25°C...+85 °C
Schalterart:	2 Öffner (zwangsöffnend)
Schutzart:	IP65
Befestigung:	mit rückseitigem Clip
Anschluss:	M12 4-polig (m) Pin 1,2: Öffner 1; Pin 3,4: Öffner 2
Kontaktwerkstoff:	AgNi
Elektrische Lebensdauer:	50.000 bei Nennlast
Mechanische Lebensdauer:	50.000 Betätigungen (Umgebung = 20°C)
Prellzeit:	< 10ms
Zwangsöffnung:	gemäß EN 60947-5-1, Anhang K
Zwangsöffnungsweg:	> 3mm
Überspannungskategorie:	II
Prüfspannung M12-Stecker:	2.0 kV



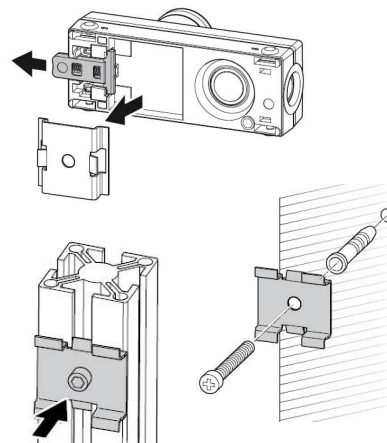
Elektrische Daten nach IEC/EN 60947-5-1 (VDE 0660 Teil 200)

	Wechselstrom	Gleichstrom
Gebrauchskategorie:	AC15	DC13
Bemessungsbetriebsspannung Ue:	240V / 120V	250V / 125V / 60V / 24V
Bemessungsbetriebsstrom Ie:	1.5A / 3A	0.27A / 0.55A / 1A / 2A
Schaltvermögen:	10Ie	1.1Ie
Therm. Dauerstrom:	4A (40°C)	2.5A

Maßskizze:



Montage:



- Änderungen vorbehalten -

Date: 20.02.2013

MBM124_FRVKOO

Minibox (M12, 4poles) with Emergency Stop

- Emergency stop with 2 positive opening contacts (FRVKOO) in a mini enclosure
- M12 connection, 4 poles (M16x1.5)
- twist release left or right
- foolproof acc. to EN ISO 13850
- EN60947-5-1, EN60947-5-5

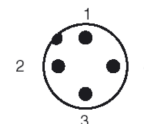
Approvals

MBM124_FRVKOO

TÜV, UR

General Data

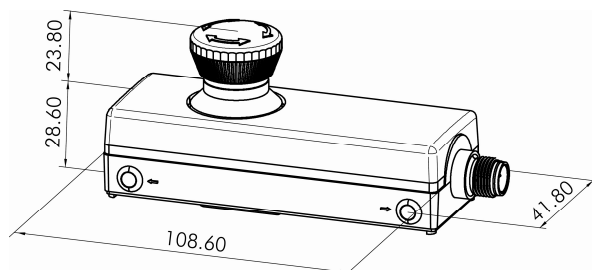
Operating temperature:	-25 °C...+70 °C
Storage temperature:	-25°C...+85 °C
Switch type:	2 NC (positive opening)
Degree of protection:	IP65
Fixation:	with fastening clip on the rear
Connection:	M12, 4 poles (m) pin 1,2: NC 1; pin 3,4: NC 2
Contact material:	AgNi
Electrical life:	50.000 at rated load
Mechanical life:	50.000 operations (ambient temperature = 20°C)
Bouncing time:	< 10ms
Positive opening:	acc. to EN 60947-5-1, appendix K
Positive opening travel:	> 3mm
Overvoltage category:	II
Test voltage M12 plug:	2.0 kV



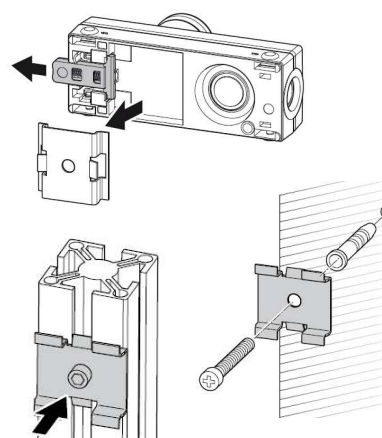
Electrical Data acc. to IEC/EN 60947-5-1 (VDE 0660 sect. 200)

	alternate current	direct current
Utilization category:	AC15	DC13
Rated operational voltage Ue:	240V / 120V	250V / 125V / 60V / 24V
Rated operational current Ie:	1.5A / 3A	0.27A / 0.55A / 1A / 2A
Breaking capacity:	10Ie	1.1Ie
Continuous thermal current:	4A (40°C)	2.5A

Dimensional Drawing:



Assembly:



- subject to modifications -