

MBM128_NOITI

Not-Aus/Not-Halt + Taste im Minibox-Gehäuse (M12-8pol.)

Minibox Gehäuse mit

- Not-Aus/Not-Halt-Taste FRVKOOIP_AU (1 Schließer und 1 Öffner)
- Drehentriegelung links/rechts
- überlistsicher nach EN ISO 13850
- EN60947-5-1, EN60947-5-5
- 1 Taste (1 Schließer), ohne Kalotte und Bezeichnungsschild
- M12Anschluss, 8-pol.

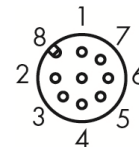
Approbationen

MBM128_NOITI:

TÜV (MBM128_NOOITI, MBM128_NLOITI),
UR (NISD2)

Allgemeine Daten

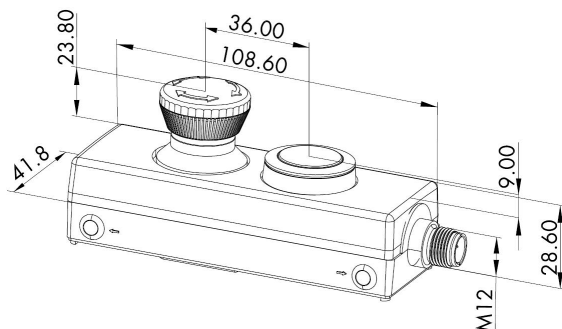
Betriebstemperatur:	-25 °C...+70 °C
Lagertemperatur:	-25°C...+85 °C
Schalterart:	
Not-Aus/Not-Halt:	1 Öffner (zwangsoffnend), 1 Schließer
Taste:	1 Schließer
Schutzart:	IP65
Befestigung:	mit rückseitigem Clip
Anschluss:	M12 8-polig (m)
	Pos.1 (Not-Aus/Not-Halt)
	Öffner, Pin 1-2
	Schließer, Pin 3-4
	Pos.2: (Taste)
	Schließer, Pin 5-6
Kontaktwerkstoff:	AgNi, vergoldet 5µm
Elektr./mech. Lebensdauer:	
Not-Aus/Not-Halt:	50.000 bei Nennlast (Umgebung = 20°C)
Taste:	1 Mio. (Umgebung = 20°C)
Prellzeit:	< 10ms
Zwangsoffnung:	Öffnerkontakt, gemäß EN 60947-5-1, Anhang K
Zwangsoffnungsweg:	> 3mm
Prüfspannung M12-Stecker	1.5 kV



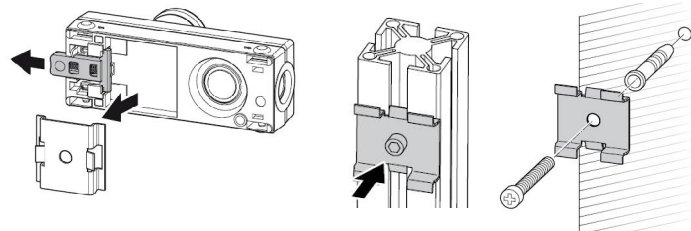
Elektrische Daten

Betriebsspannung:	1V... 36V (UL: 30V DC, 100mA, 250mW max.)
Betriebsstrom:	1mA ... 250mA

Maßskizze:



Montage:



- Änderungen vorbehalten -

Date: 28.02.2014

MBM128_NOITI Minibox (M12, 8 poles) with Emergency Stop + Pushbutton

Minibox including

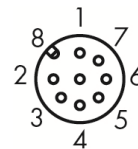
- emergency stop FRVKOOIP_AU, (1 NO and 1 NC)
- twist release left or right
- foolproof acc. to EN ISO 13850
- EN60947-5-1, EN60947-5-5
- 1 pushbutton (1 NO), without lens and nameplate
- M12 connection, 8 poles

Approvals

MBM128_NOITI: TÜV (MBM128_NOOITI, MBM128_NLOITI), UR (NISD2)

General Data

Operating temperature: -25 °C...+70 °C
 Storage temperature: -25°C...+85 °C
 Switch type:
 emergency stop: 1 NC (positive opening), 1 NO
 pushbutton: 1 NO
 Degree of protection: IP65
 Fixation: with fastening clip on the rear
 Connection: M12 8 poles (m)

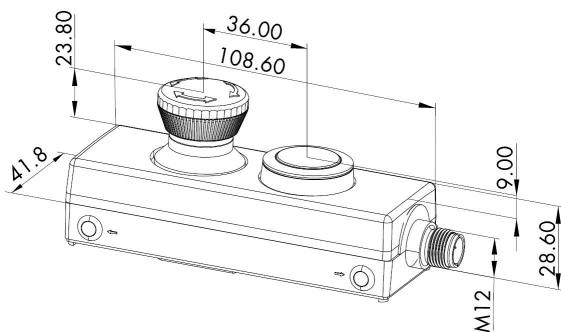


Pos.1 (emergency stop)
 NC, pin 1-2
 NO, pin 3-4
 Pos.2: (pushbutton)
 NO, pin 5-6
 Contact material: AgNi, gold-plating 5µm
 Electrical/mechanical life:
 emergency stop: 50.000 at rated load (ambient temperature = 20°C)
 pushbutton: 1 million (ambient temperature = 20°C)
 Bouncing time: < 10ms
 Positive opening NC contact: acc. to EN 60947-5-1, appendix K
 Positive opening travel: > 3mm
 Test voltage M12 plug: 1.5 kV

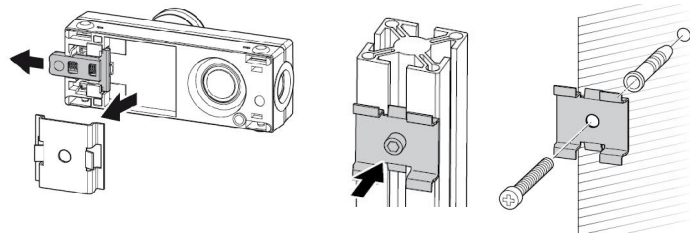
Electrical Data

Operating voltage: 1V... 36V (UL: 30V DC, 100mA, 250mW max.)
 Operating current: 1mA ... 250mA

Dimensional Drawing:



Assembly:



- subject to modifications -