

Datum: 02.04.2015

## IRL3M

### Allgemeine Daten

Typenbezeichnung:	IRL3M
Beschreibung:	Gehäuse
Approbationen:	CE
Lagertemperatur max.:	-40°C ... 70°C
Betriebstemperatur max.:	-40°C ... 60°C
Material:	ABS

### Technische Daten

Einbauöffnung:	22,3 mm
Anzahl Einbauöffnungen:	3
Leitungseinführung:	oben mit Kabeleinführung PVC Ø 22,2 mm, unten ausbrechbar Ø 22,2 mm
Einbautiefe:	52 mm
Gewicht:	ca. 230 g
Drehmoment (Gehäuseschrauben):	1,0...1,2 Nm
Befestigungsbohrung:	5,2 mm
Bestückung:	unbestückt

### Hinweis

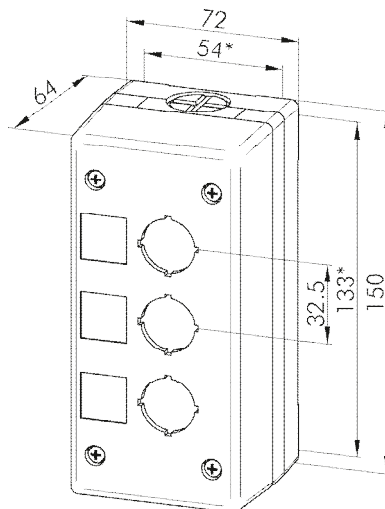
ISO-Gehäuse

Farbe Unterteil:	hellgrau
Farbe Oberteil:	hellgrau

### Foto



### Maßskizze



- Änderungen vorbehalten -