

EZM-4931

200KHz
 Programmierbarer
 Hochgeschwindigkeitszähler



- Inkremental Drehbereingang
- Betrieb mit zwei Sollwerten
- 6 stellige Prozess (PV) und 6 stellige Sollwert (SV) Anzeige
- Reset, Pause und ChA-ChB Zähleringänge
- Betrieb mit automatischem und manuellen Reset
- NPN/PNP Eingangstyp
- x1 / x2 / x4 Zählauswahl mit Phasenverschiebung (Drehgeber)
- Multiplikations- und Divisionskoeffizient für Skalierung
- Parametrierung, 2-Punkt (unterer-oberer Skalenwert) und Multiplikations- und Divisionskoeffizient
- RS-232 serielle Kommunikation mit Modbus Protokoll
- Maximale Eingangsfrequenz: 200KHz
- Maximale Eingangsfrequenz einstellbar
- Passwortschutz für Programmparameter

Spezifikation

Eingänge

Drehbereingang: Inkremental

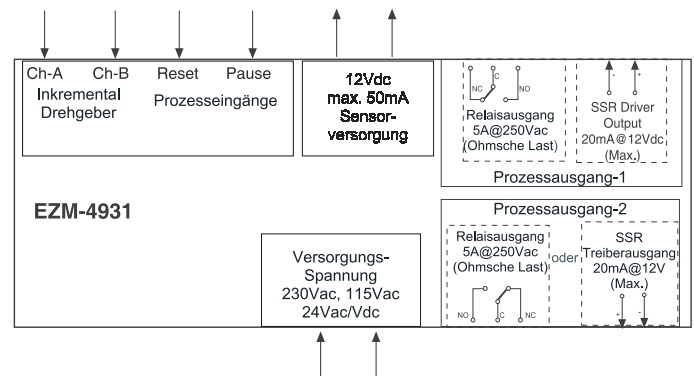
Rücksetzeingang: Schalter, Näherungsschalter oder Kapazitivsensor

Pauseeingang: Schalter, Näherungsschalter oder Kapazitivsensor

Sensortyp: NPN oder PNP kann ausgewählt werden Rücksetzfunktion: automatisch oder manuell

Ausgang

Relaisausgang: 5A bei 250 VAC; (ohmsche Last)



Umweltbedingungen und physikalische Spezifikation

Betriebstemperaturbereich: 0°C bis 50°C

Relative Luftfeuchtigkeit: 0-90% (nicht kondensierend)

Schutzklasse: IP65 vorn vorn, IP20 von hinten

Abmessungen

EZM-4931, 96x48mm, Tiefe : 86,5mm

Versorgungsspannung

230Vac (±%15) 50/60 Hz -2,3VA

115Vac (±%15) 50/60 Hz -2,3VA

24Vac (±%15) 50/60 Hz -2,3VA

24Vac/dc (-%15; +%10) 50/60 Hz -2,3VA

(Muss bei der Bestellung angegeben werden)

Drehgeberspannung:

5Vdc oder 12Vdc (Max. 50mA)